

**zero.one** | Instructions

*WHO MAUREZ*

## **Montageanleitung**

**Bitte vor der Montage aufmerksam lesen und aufbewahren!**

## **Instructions for assembly**

**Please read these instructions carefully before going any further, and keep them in a safe place for future reference!**

## **Instructions de montage**

**A lire attentivement avant le montage et à conserver!**

## **Istruzioni di montaggio**

**Prima del montaggio leggere attentamente le presenti istruzioni e conservarle!**

*Deutsch* Seite 4

*English* Page 7

*Français* Page 10

*Italiano* Pagina 13

*Zeichnungen* Seite 16

*Drawings* Page 16

*Dessins* Page 16

*Disegni* Pagina 16

Die Montage und der Elektroanschluss sind von einer qualifizierten Elektrofachkraft auszuführen.

**Achtung:** Schalten Sie die Sicherung des Wandauslasses vor der Montage aus. Achten Sie unbedingt auf den Verlauf der Elektroleitung, damit auf keinen Fall das Kabel angebohrt wird.

**Wichtig:** Mauerwerk und Putz im Bereich des Stromauslasses müssen stabil und plan sein. Montieren Sie nicht auf feuchtem und leitendem Untergrund!

► **Beigepackt sind:**

- I Bohrschablone
- I Dübel S8
- I Stockschraube mit Montagestab
- I Spiegel
- I Leuchtmittel

► **Montagevorbereitung**

Benutzen Sie zum Markieren des Bohrloches die beiliegende Schablone (1). Bohren Sie ein Dübelloch  $\varnothing$  8 mm und setzen Sie den Dübel S8 (2) ein. Drehen Sie die Stockschraube (3) mit dem Montagestab (4) in der Querbohrung des Sechskantbolzens (5) bis zum Anschlag in den Dübel ein. ①

Durch ruckartige Linksdrehung des Montagestabs (4) können Sie den Bolzen (5) von der Stockschraube (3) lösen. Schieben Sie den Trägerwinkel (6) auf die Stockschraube, setzen Sie den Sechskantbolzen wieder auf und schrauben Sie diesen mit Hilfe des Montagestabes fest. Lassen Sie die abgemantelten Zuleitungen des Wandauslasses etwa 7 cm aus der Wand ragen und isolieren Sie die Enden jeweils ca. 7 mm ab. ②

► **Montage**

Schließen Sie die Zuleitungen (Phase, Null-Leiter, Schutzleiter) in der Lüsterklemme (7) an. Beachten Sie dabei, dass der gelb-grüne Schutzleiter am mittleren Auslass der Lüsterklemme angeschlossen wird. Das Leuchtmittel (8) – Quarzglaskolben nicht mit bloßen Händen berühren! – vorsichtig in die Bajonettfassung (9) einsetzen, ohne die Fassung zu verbiegen. Schieben Sie das Gehäuse (10) aus Corian vorsichtig auf den Trägerwinkel und setzen Sie den Spiegel (11) auf die am beweglichen Stab (12) angebrachte Arretierung (13). ③

► **Wechsel des Leuchtmittels**

**Achtung:** Sicherung ausschalten und die Lampe vollständig abkühlen lassen. Bitte berühren Sie den Quarzglaskolben des neuen Leuchtmittels nicht mit bloßen Händen!

Ziehen Sie das Coriangehäuse vorsichtig vom Trägerwinkel und wechseln Sie das Leuchtmittel.



Dieses Symbol weist darauf hin, dass zwingend ein "self-shielded"-Leuchtmittel verwendet werden muss.

► **Pflege**

Bitte verwenden Sie zur Reinigung ein feuchtes Tuch mit einigen Tropfen Geschirrspülmittel, jedoch keine lösungsmittelhaltigen Reinigungsmittel.

► **Technische Daten**

230 V~50 Hz; 125 V~60 Hz. Die für Ihre Leuchte zutreffende Spannung und Frequenz entnehmen Sie bitte dem Typenschild.

Halogenleuchte max. 60 Watt, Sockel B15d.



Dieses Symbol weist darauf hin, dass zwingend ein "self-shielded"-Leuchtmittel verwendet werden muss.



Mindestabstand zu brennbaren Flächen: 30 cm

Reparaturen dürfen nur von einer Elektrofachkraft durchgeführt werden.

The lamp assembly and electrical installation must be carried out by a qualified electrician.

**Caution:** Switch off or remove the mains fuse for the wall outlet before beginning the assembly procedure. Take care to ascertain the exact position of the mains cable, so as to avoid drilling into it.

**Important:** The wall surface around the power outlet must be flat and stable. Do not attach the lamp to a damp and/or conductive surface!

► **Enclosed:**

- | template
- | plug S8
- | fixing screw with assembly pin
- | mirror
- | light bulb

► **Preparation**

Mark the drill-hole in the wall, using the enclosed template (1). Drill an 8 mm-diameter hole and insert the S8 plug (2). Thread the assembly pin (4) through the hole in the hexagonal bolt (5) and insert the fixing screw (3) in the plug, turning it as far as it will go. ① Release the bolt (5) from the fixing screw (3) by turning the assembly pin (4) sharply to the left. Thread the fixing screw through the hole on the side of the mounting bracket (6), replace the hexagonal bolt and tighten it with the assembly pin. Remove a 7cm section of the outer covering from the mains cable and strip about 7 mm from the ends of the leads. ②

### ► Assembly

Connect the phase, neutral and earth leads to the appropriate contacts in the terminal block (7), ensuring that the yellow-green earth lead is connected to the middle contact. Insert the quartz-glass bulb (8) in the socket (9), taking care not to damage the bayonet fitting. Caution: Do not touch the bulb with your bare hands! Gently slide the Corian shade (10) onto the mounting bracket and attach the mirror (11) to the moveable rod (12), which has a stopper (13) near the base. ③

### ► Replacing the bulb

**Caution:** Switch off or remove the mains fuse and allow the lamp to cool down completely before changing the bulb. Do not touch the replacement bulb with your bare hands.

Slide the Corian housing gently off the mounting bracket and fit the new bulb.



This symbol means that only self-shielded light bulbs may be used.

### ► Cleaning

Use a damp cloth with a few drops of washing-up liquid. Do not use cleaners containing solvents.

### ► Technical specification

230 V~50 Hz; 125 V~60 Hz. *The correct voltage and frequency for your lamp are indicated on the type label.*

Halogen bulb max. 60W, B15d base.



This symbol means that only self-shielded light bulbs may be used.



Minimum distance from flammable surfaces:  
30 cm

Any repairs that may become necessary must be carried out by a qualified electrician.

Le montage et la connexion électrique sont à effectuer par un électricien qualifié.

**Attention:** Déconnecter le fusible contrôlant l'arrivée murale du courant avant le montage. Il est indispensable de respecter le positionnement des conduites électriques pour éviter de percer le câble électrique.

**Important:** Maçonnerie et crépi autour de l'arrivée du courant doivent se présenter dans un état solide et plat. Ne pas installer sur une surface humide et/ou conductrice!

#### ► Fournitures:

- l gabarit joint
- l cheville S8
- l vis avec la tige de montage
- l miroir
- l ampoule

#### ► Préparation au montage

Se servir du gabarit joint (1) pour marquer le trou de perçage. Percer un trou pour la cheville de Ø 8 mm et enfoncez la cheville S8 (2). Visser la vis (3) avec la tige de montage (4) enfilée dans l'écrou à six pans (5) dans la cheville jusqu'en butée. (1)

En tournant rapidement la tige de montage (1) vers la gauche, dévisser l'écrou à six pans (5) de la vis (3). Emboîter le support en forme d'équerre (6) sur la vis (3), remettre l'écrou à six pans et le visser en se servant de la tige de montage. Laisser dépasser les conduites isolées de la sortie murale d'environ 7 cm et dénuder les fils d'environ 7 mm. (2)

#### ► Montage

Connecter les conduites (phase, phase nulle, prise de terre) au domino (7). Faire attention à connecter la prise de terre de couleur jaune/vert à la sortie centrale du domino. Fixer l'ampoule (8) avec précaution dans la douille baïonnette (9) sans la déformer. Attention: ne pas toucher à main nue le verre en quartz de l'ampoule. Encastrez le boîtier en corian (10) avec précaution sur le support en forme d'équerre et enfilez le miroir (11) sur la tige mobile (12) jusqu'au dispositif d'arrêt (13). (3)

#### ► Changement de l'ampoule

**Attention:** Déconnecter le fusible et laisser refroidir la lampe complètement. Ne pas toucher à main nue le verre en quartz de la nouvelle ampoule!

Retirer le boîtier en corian avec précaution du support en équerre et changer l'ampoule.



Ce symbole indique l'utilisation obligatoire d'une ampoule «auto-protégée».

#### ► Entretien

Pour le nettoyage, veuillez utiliser un chiffon humide et quelques gouttes de produit vaisselle, mais en aucun cas un produit nettoyant contenant des solvants.

### ► **Données techniques**

230 V~50 Hz; 125 V~60 Hz. *Vous trouverez la tension et la fréquence adaptées à votre lampe sur la plaque signalétique.*

Ampoule halogène 60 watts max., culot B15d.



Ce symbole indique l'utilisation obligatoire d'une ampoule «auto-protégée».



Distance minimale par rapport aux surfaces inflammables: 30 cm

Des réparations éventuellement nécessaires ne sont à effectuer que par un électricien qualifié.

Il montaggio ed il collegamento elettrico devono essere eseguiti da un elettricista specializzato.

**Attenzione:** Prima del montaggio, staccare la corrente dell'uscita sulla parete. Fare attenzione alla linea di alimentazione, per evitare di danneggiare il cavo durante la foratura.

**Importante:** All'uscita del cavo, la parete e l'intonaco devono essere solidi e piani. Non montare su superfici umide e/o conduttrici di corrente!

### ► **Nella fornitura sono inclusi:**

- I dima di foratura
- I tassello S8
- I perno filettato con astina di montaggio
- I specchio
- I lampadina

### ► **Preparazione del montaggio**

Impiegare la dima di foratura (1) allegata per contrassegnare il punto da forare. Effettuare un foro per il tassello Ø 8 mm e inserire il tassello S8 (2). Inserire l'astina di montaggio (4) nella foratura trasversale del bullone esagonale (5) e avvitare il perno filettato (3) nel tassello fino all'arresto. ① Rimuovere il bullone (5) dal perno filettato (3) girando l'astina di montaggio (4) con una decisa spinta a sinistra. Applicare l'angolo di supporto (6) sul perno filettato, rimettere il bullone esagonale e avvitarlo mediante l'astina di montaggio. Lasciare spuntare i cavi di alimentazione dell'uscita corrente alla parete di circa cm. 7 e spelare le relative estremità su circa mm. 7. ②

### ► **Montaggio**

Collegare i cavi di alimentazione (fase, neutro, terra) al serrafilo (7). Il conduttore di terra giallo-verde deve essere collegato all'uscita centrale del serrafilo. Inserire attentamente la lampadina (8) nel portalampada a baionetta (9), facendo attenzione a non storcere il portalampada – non toccare il bulbo in vetro di quarzo a mani nude! Spingere cautamente la scatola in corian (10) sull'angolo di supporto e applicare lo specchio (11) sul dispositivo di arresto (13) disposto sull'asta mobile (12). ③

### ► **Sostituzione della lampadina**

**Attenzione:** Staccare la corrente e attendere che la lampada sia completamente fredda. Non toccare il bulbo in vetro di quarzo della nuova lampadina a mani nude!

Rimuovere attentamente la scatola in corian dall'angolo di supporto e sostituire la lampadina.



Questo simbolo indica che è consentito esclusivamente l'impiego di lampadine di tipo auto-protetto.

### ► **Cura**

Per la pulizia della lampada usare semplicemente un panno umido con alcune gocce di sapone per i piatti, ma in nessun caso solventi o prodotti detergenti.

### ► **Dati tecnici**

230 V~50 Hz; 125 V~60 Hz. I dati tecnici relativi alla tensione e alla frequenza di funzionamento della Vostra lampada sono riportati sulla targhetta d'identificazione.

Lampadina alogena max. 60 watt, base B15d.



Questo simbolo indica che è consentito esclusivamente l'impiego di lampadine di tipo auto-protetto.



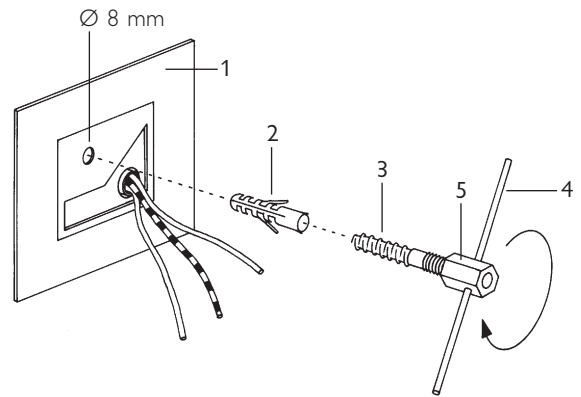
Distanza minima da superfici infiammabili:  
30 cm.

Eventuali riparazioni possono essere eseguite esclusivamente da un elettricista specializzato.

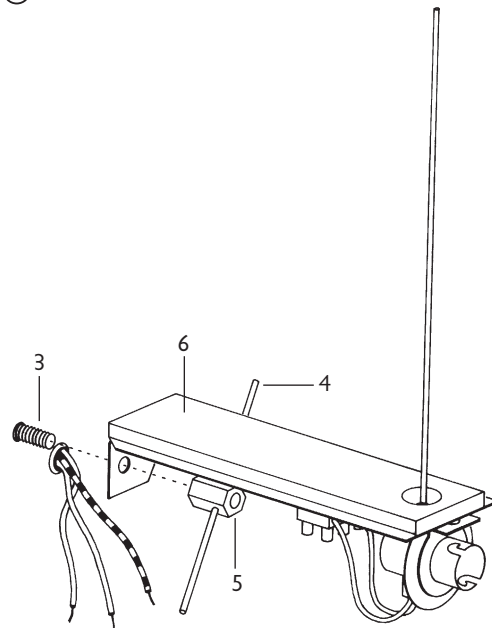


Bitte aufklappen / Please open / Ouvrir svp / Aprire →

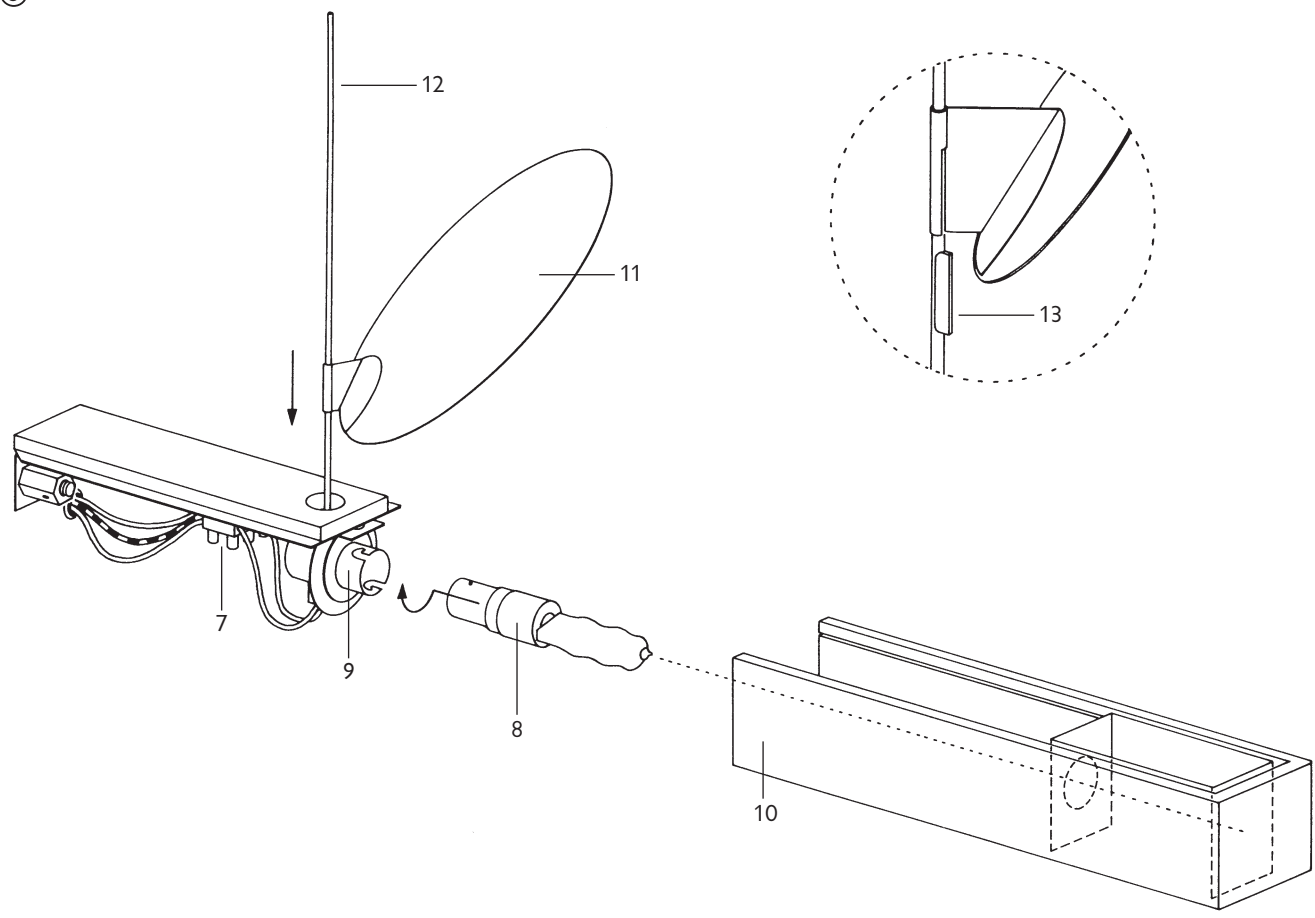
①



②



3



Ingo Maurer GmbH  
Kaiserstrasse 47  
80801 München  
Germany  
T. +49.89.381606-0  
F. +49.89.381606 20  
info@ingo-maurer.com  
www.ingo-maurer.com

Januar 2012



Made in Germany