

INGO MAURER

Instructions

Element 14

Ya Ya Ho

Ingo Maurer GmbH
Kaiserstrasse 47
80801 München
Germany
T. +49.89.381606-0
F. +49.89.381606 20
info@ingo-maurer.com
www.ingo-maurer.com

Februar 2012

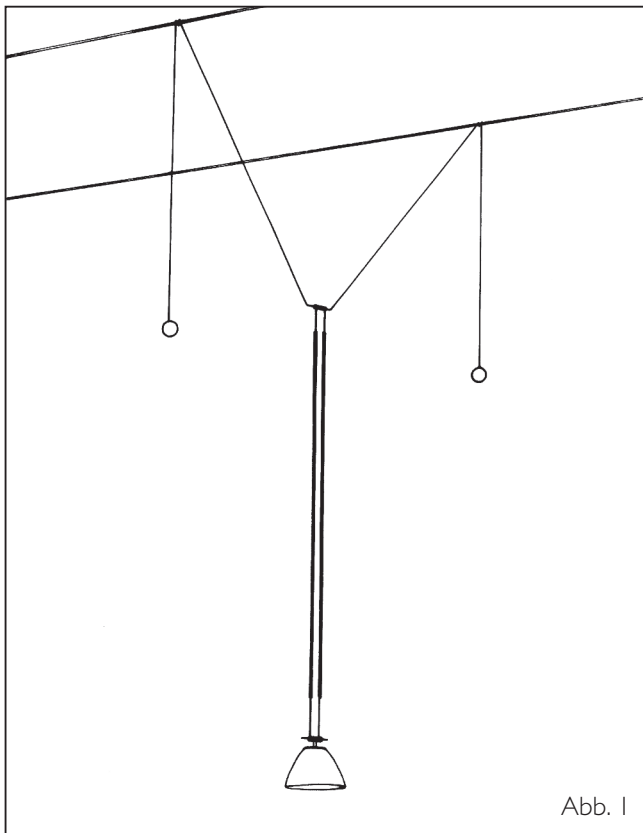
Made in Germany

<i>Deutsch</i>	<i>Seite</i>	<i>2</i>
<i>English</i>	<i>Page</i>	<i>4</i>
<i>Français</i>	<i>Page</i>	<i>6</i>
<i>Italiano</i>	<i>Pagina</i>	<i>8</i>

Montageanleitung - Element 14

Bitte vor Inbetriebnahme aufmerksam lesen und aufbewahren. Beachten Sie auch die Ihrem Seilsystem beiliegenden Instruktionen mit den technischen Hinweisen zu Niederspannungssystemen.

Metall, ein Silikonschirm. Zwei Seile mit Gegengewichten, 100 cm lang. Mit weißem Silikonschlauch. Zweistift-Halogenleuchtmittel 35 Watt IRC, Sockel GY 6,35. Das Lichtelement ist in vertikaler und horizontaler Richtung beweglich und verstellbar. (Abb. 1)



Hängen Sie das Lichtelement zwischen die Seile Ihres YaYaHo-Systems und wickeln Sie die Seile mit den Gegengewichten einmal um die stromführenden Leitungen. (Abb. 1)

Das Halogenleuchtmittel muss mindestens 50 cm von brennbaren Objekten entfernt sein.

Achtung: Vermeiden Sie unbedingt, dass die Seile gegenseitig oder auch mit Teilen des Lichtelements in Berührung kommen – Kurzschlussgefahr!

Wichtig: Berühren Sie niemals gleichzeitig Plus und Minus mit einem Metallgegenstand (Schere, Werkzeug o.ä.) – Kurzschlussgefahr!

► Einsetzen des Leuchtmittels:

Wichtig: Berühren Sie das neue Leuchtmittel nicht mit bloßen Händen (Einbrenngefahr). Achten Sie auf festen Sitz, damit ein einwandfreier elektrischer Kontakt gewährleistet ist.

► Aufsetzen des Silikonschirms:

Schieben Sie den Silikonschirm so weit über den weißen Kunststoffring, dass er an der schmalen Aufkantung des Rings zu liegen kommt.

► Wechsel des Leuchtmittels:

Achtung: Schalten Sie das Lichtsystem aus und lassen Sie das Leuchtmittel abkühlen. Berühren Sie das neue Leuchtmittel nicht mit bloßen Händen (Einbrenngefahr).

Halten Sie das Element an den Stäben fest. Ziehen Sie das defekte Leuchtmittel heraus und setzen Sie das neue ein. Achten Sie auf festen Sitz, damit ein einwandfreier elektrischer Kontakt gewährleistet ist.

► Pflege:

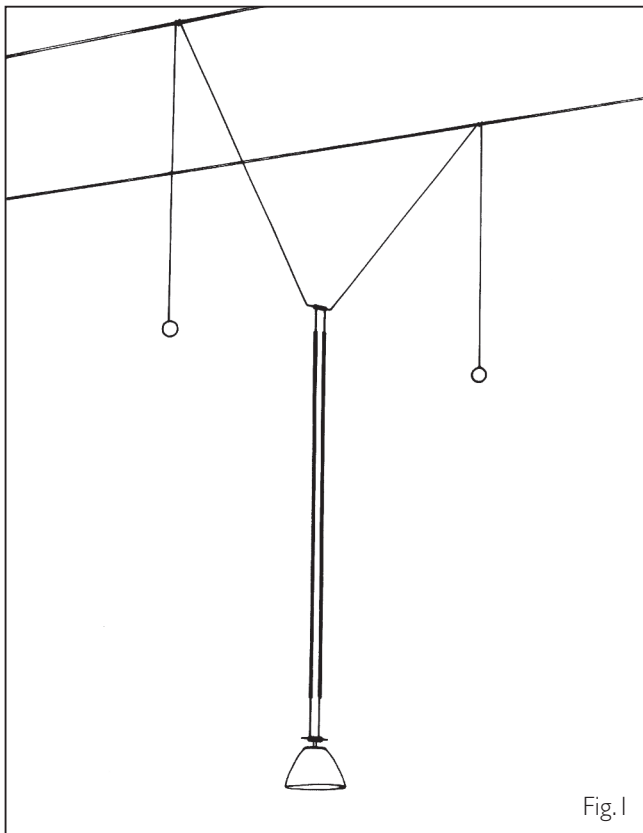
Zur Reinigung des weißen Silikonschirms verwenden Sie bitte ein feuchtes Mikrofasertuch (fusselfrei) mit einem Tropfen Geschirrspülmittel.

Wichtig: Verwenden Sie niemals lösungsmittelhaltige Reiniger oder Scheuermittel.

Instructions for assembly - Element 14

Please read these instructions carefully before going any further and store them in a safe place for future reference. Please also see the instructions for your cable system with technical hints on low voltage lighting.

Metal, silicone shade, two wires with counterweights, length 100 cm. White silicone sleeve. Two-pin halogen bulb, 35W IRC, GY 6,35 base. The lighting element is vertically and horizontally adjustable. (Fig.1)



Hang the shade between the current-bearing cables of your YaYaHo system and drape the wires with the counterweights over the cables. (Fig. 1)

The halogen bulb must be kept at least 50 cm away from flammable objects.

Caution: Do not allow the wires to touch one another or come into contact with parts of the lighting element, otherwise the lamp may short-circuit.

Important: Never touch the plus and minus poles simultaneously with a metal object (scissors, screwdriver, etc.), as this may cause short-circuiting.

► Inserting the light bulb:

Important: Do not touch the bulb with your bare hands (risk of fingerprint damage). Ensure that the bulb is firmly in place, with a stable electrical contact.

► Attaching the shade:

Push the silicone shade over the white plastic ring so that it rests on the narrow ridge of the ring.

► Changing the bulb:

Caution: Switch off the lighting system and allow the bulb to cool down completely. Do not touch the replacement bulb with your bare hands (risk of fingerprint damage).

Grasp the lighting element by the suspension rods, remove the spent bulb from the holder and insert the replacement. Ensure that the bulb is firmly in place, with a stable electrical contact.

► Cleaning:

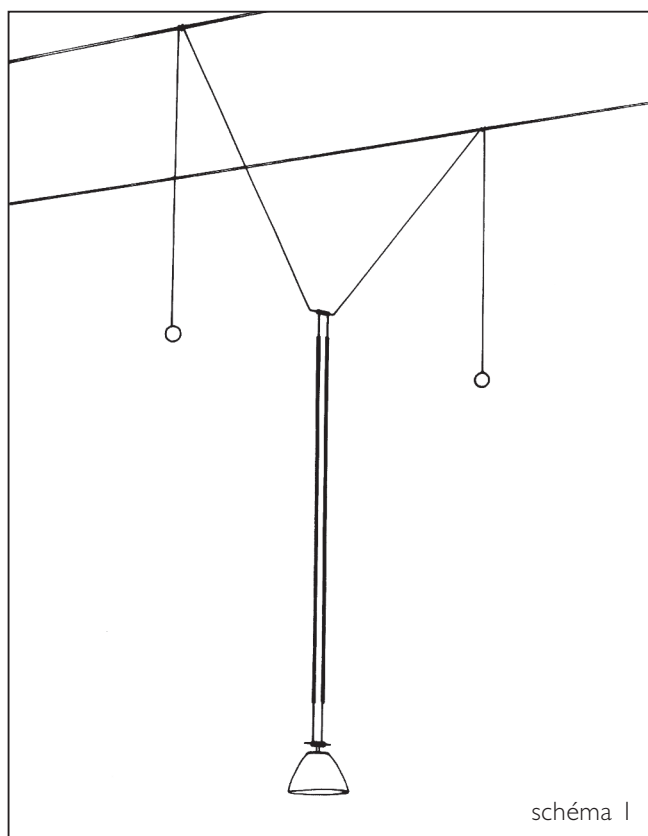
The white silicone shade can be cleaned with a damp, lint-free microfibre cloth and a drop of dishwashing liquid.

Important: Never use cleaners containing solvents or abrasives.

Instructions de montage - Élément I4

Veillez lire attentivement les instructions avant la mise en service, et conserver ce document. Veuillez considérer que le système décrit dans les instructions de montage ci-jointes est un système à bas voltage.

Métal, un abat-jour en silicone. Deux câbles avec contre-poids de 100 cm de long. Avec gaine isolante en silicone blanc. Ampoule halogène à deux tiges 35 watts IRC, socle GY 6.35. L'élément lumineux est orientable à la verticale et à l'horizontale. (schéma 1)



Faire pendre l'élément lumineux entre les câbles de votre système YaYaHo et enrouler les câbles avec les contre-poids autour des câbles conducteurs. (schéma 1)

Distance minimale entre l'ampoule halogène et tout objet combustible: minimum 50 cm

Attention: Éviter absolument tout contact des câbles entre eux et/ou aussi avec des parties de l'élément lumineux – Danger de court-circuit!

Important: Ne jamais toucher en même temps les pôles plus et moins avec un objet métallique (ciseaux, outils ou autres) – Danger de court-circuit!

► Mise en place de l'ampoule:

Important: ne pas toucher l'ampoule à main nue (risque de brûlure). Un bon contact électrique ne peut être assuré que si l'ampoule est bien enfoncée.

► Installation de l'abat-jour en silicone:

Enfiler l'abat-jour en silicone sur l'anneau en plastique blanc jusqu'à ce qu'il repose sur l'arête de l'anneau.

► Changement de l'ampoule:

Attention: déconnecter le système et laisser refroidir l'halogène. Ne pas toucher l'ampoule à main nue (risque de brûlure).

Tenir l'élément par les tiges. Retirer l'ampoule défectueuse et insérer la nouvelle. Un bon contact électrique ne peut être assuré que si l'ampoule est bien enfoncée.

► Entretien:

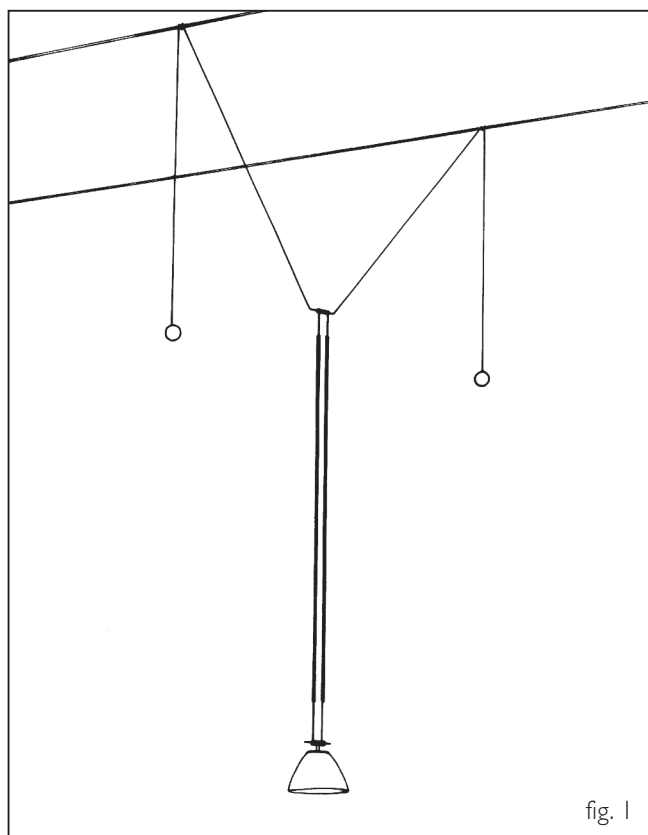
Pour nettoyer l'abat-jour en silicone blanc, utiliser un chiffon à microfibre légèrement humide (sans aucune peluche) avec une goutte de liquide vaisselle.

Important: Ne jamais utiliser de nettoyeurs solvants ou abrasifs.

Istruzioni di montaggio - Elemento I4

Leggere attentamente le istruzioni prima dell'uso e conservarle per future referenze. Si prega di consultare anche le istruzioni inerenti al Vostro sistema di illuminazione su cavi con le indicazioni relative ai dati tecnici per sistemi a basso voltaggio.

Metallo, uno schermo in silicone. Due cavi con contrappesi, lunghezza 100 cm. Con rivestimento in silicone bianco. Lampadina alogena bispina 35 Watt IRC, attacco GY 6,35. L'elemento luminoso è scorrevole in orizzontale e regolabile in altezza. (fig. 1)



Appendere l'elemento luminoso ai cavi del sistema YaYaHo e avvolgere i cavi dell'elemento una volta intorno ai cavi conduttori. (fig. 1)

Distanza minima della lampadina alogena da oggetti infiammabili: 50 cm.

Attenzione: Evitare assolutamente ogni contatto dei cavi dell'elemento tra di loro o con parti dell'elemento luminoso – pericolo di corto circuito!

Importante: Non toccare mai contemporaneamente il polo positivo e il polo negativo con oggetti metallici (forbici, attrezzi o simili) – pericolo di corto circuito!

► Inserimento della lampadina:

Importante: Non toccare mai la nuova lampadina a mani nude (pericolo di impressione a caldo di residui grassi o polverosi). Assicurarsi che la lampadina sia saldamente e correttamente inserita per garantire un contatto elettrico perfetto.

► Applicare lo schermo in silicone:

Spingere lo schermo in silicone sull'anello in materiale sintetico finché appoggia sul bordo sottile dell'anello.

► Sostituzione della lampadina:

Attenzione: Staccare la corrente del sistema di illuminazione e attendere che la lampadina sia completamente fredda. Non toccare la nuova lampadina a mani nude (pericolo di impressione a caldo di residui grassi o polverosi).

Tenere l'elemento luminoso per le aste. Estrarre la lampadina difettosa dal portalampada e inserire la nuova lampadina. Assicurarsi che la lampadina sia saldamente e correttamente inserita per garantire un contatto elettrico perfetto.

► Cura:

Per pulire lo schermo in silicone bianco impiegare un panno in microfibra umido (antipelucchi) con una goccia di detersivo per piatti.

Importante: Non impiegare mai detersivi abrasivi o contenenti solventi.