

Montageanleitung

Bitte vor der Montage aufmerksam lesen und aufbewahren!

Mounting Instructions

Please read these instructions carefully before going any further, and keep them in a safe place for future reference!

Instructions de montage

A lire attentivement avant le montage et à conserver!

Istruzioni di montaggio

Prima del montaggio, leggere attentamente le istruzioni e conservarle!

Deutsch Seite 4

English Page 7

Français Page 10

Italiano Pagina 13

Zeichnungen Seite 16

Drawings Page 16

Dessins Page 16

Disegni Pagina 16

Montage und der Elektroanschluss sind von einer Elektrofachkraft auszuführen.

Die Porzellantteile für Öff Öff werden von Hand gefertigt: etwaige Unregelmäßigkeiten in Form und Oberfläche sind herstellungstechnisch bedingt und erwünscht.

Achtung: Schalten Sie vor der Montage die Sicherung des Deckenauslasses aus!

Wichtig: Achten Sie unbedingt auf den Verlauf von Elektroleitungen, damit auf keinen Fall ein Kabel angebohrt wird!

► Montage des Baldachins

Ziehen Sie die Montageplatte (1) vom Porzellanbaldachin und benutzen Sie sie als Schablone zum Markieren der Bohrlöcher. Bohren Sie die beiden Dübellöcher Ø 6 mm, setzen Sie die Dübel S6 (2) ein und befestigen Sie die Montageplatte mit beiliegenden Schrauben (3) an der Decke. Lassen Sie die abgemantelten Zuleitungen (Phase, Null-Leiter, Schutzleiter) des Deckenauslasses (4) etwa 8 cm durch die große Bohrung der Montageplatte herausragen und isolieren Sie die Enden etwa 5 mm ab. ① Schließen Sie Phase und Null-Leiter des Deckenauslasses in der mitgelieferten Lüsterklemme (5) und den Schutzleiter am Erdungsnippel (6) der Montageplatte an. ② Fädeln Sie das Lampenkabel von außen nach innen durch die größere der drei Bohrungen in den Porzellanbaldachin (7). Fädeln Sie die beiliegende Zugentlastung (8) auf das Lampenkabel. Legen Sie mit Hilfe der Zugentlastung die Kabellänge fest. Schließen Sie die beiden Adern des Lampenkabels in der Lüsterklemme (5) an und verwenden Sie beiliegende Aderendhülsen (9). ③

Schieben Sie den Baldachin am Kabel entlang ganz nach oben und lassen Sie die drei Halteklammern (10) in der Öffnung des Baldachins einrasten. Achten Sie darauf, dass die Seilschlinge innerhalb des Baldachins nicht verdreht ist, da sonst die Höhenverstellung erschwert wird. ④

Wichtig: Achten Sie auf sicheren Sitz der drei Halteklammern.

► Einstellen der Höhe

Lösen Sie die Madenschraube am Stelling (11) mit beiliegendem Inbusschlüssel und ziehen Sie das Seilende heraus. Fädeln Sie das lose Ende des Seils (12) von außen durch den Schlitz in das Porzellan-Ei und weiter durch die große Öffnung nach außen. Fädeln Sie den Stelling wieder auf das Seilende auf und legen Sie die Seillänge fest. Ziehen Sie die Madenschraube des Stellings wieder an. Überprüfen Sie die Seil- und die Kabellänge und korrigieren Sie gegebenenfalls. Schneiden Sie das überstehende Seilende knapp unterhalb des Stellings ab. ④

► Höhenverstellung und Neigung

Achtung: Die Lampe ausschalten und vollständig abkühlen lassen!

Die Höhe der Lampe können Sie verstellen, indem Sie zuerst das Porzellan-Ei anheben und das Seil entlasten. Schieben Sie dann den Höhenversteller (13) wie in Zeichnung ⑤ gezeigt in die gewünschte Position. Verändern Sie die Neigung der Lampe, indem Sie das Ei anheben und das Seil entlasten. Verschieben Sie das Seil im Schlitz der Lampe, bis der Stelling in der gewünschten Position einrastet. ⑥

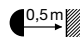
► Wechsel des Leuchtmittels

Achtung: Die Sicherung des Deckenauslasses ausschalten und die Lampe vollständig abkühlen lassen!

Fassen Sie mit zwei Fingern in die Öffnung des Eis und drehen Sie das alte Leuchtmittel um eine Vierteldrehung nach links, bis Sie es ohne Widerstand entnehmen können. Setzen Sie das neue Leuchtmittel ein, indem Sie die Stifte des Leuchtmittels in die Löcher der Bajonettfassung stecken und das Leuchtmittel um eine Vierteldrehung nach rechts drehen, bis es einrastet.

► Technische Daten

230/125 Volt. Hochvolt Halogen HI Spot 50 Watt, Sockel GU 10.

 Der Mindestabstand zu angestrahlten Flächen beträgt 0,5 m.

Eventuell notwendige Reparaturen dürfen nur von einer Elektrofachkraft ausgeführt werden.

The lamp assembly and all electrical work must be carried out by a qualified electrician. The porcelain parts for Öff Öff are hand-made: minor irregularities of shape and finish are a natural result of the production process.

Caution: Switch off or remove the fuse for the mains supply before beginning the assembly.

Important: Please take care to ascertain the exact position of the mains cable, so as to avoid drilling into it.

► Assembling the canopy

Detach the mounting plate (1) from the porcelain canopy and use it as a guide to mark the drill holes. Drill the two 6 mm-diameter holes, insert the S6 plugs (2) and attach the mounting plate with the screws (3) provided. Remove an 8 cm section of the outer covering from the mains cable (4) and thread the leads through the large aperture in the mounting plate. Now strip about 5 mm from the ends of the three leads (plus, minus, earth). ① Connect the plus and minus leads to the contacts in the terminal block (5) and screw the earth lead firmly into the special earth terminal (6) on the mounting plate. ② Feed the lamp cable up through the largest of the three holes in the canopy (7) and attach the retaining clamp (8). Adjust the length of the lamp cable by moving the retaining clamp to the required height. Connect the two leads to the contacts in the terminal block (5), using the protective caps supplied (9). ③

Slide the canopy up the cable until it snaps into position over the three retaining hooks (10) on the mounting plate. Ensure that the wire loop is not twisted inside the canopy, otherwise problems will arise in adjusting the height of the lamp. ④

Important: Ensure that the three retaining hooks are securely in position.

► Adjusting the height of the lamp

Using the Allen key provided, undo the grub screw on the ring lock (11), and pull out the end of the wire. Thread the loose end of the wire (12) through the slit in the porcelain egg and then upwards and out through the large aperture. Thread the ring lock back onto the end of the wire and determine the length of the wire. Tighten the grub screw on the ring lock, check the length of the wire and cable again, and make any necessary further corrections. Cut off the excess wire just below the ring lock. ④

► Altering the height and angle of the lamp

Important: Switch the lamp off and allow it to cool down completely.

To alter the height, first lift the porcelain egg and take the strain off the wire. Then push the height adjustment ring (13) into the desired position as shown in Fig. ⑤. To alter the angle, first lift the porcelain egg and take the strain off the wire. Move the wire through the slit to the desired position and allow the ring lock to snap into place. ⑥

► Changing the bulb

Caution: Remove or switch off the fuse for the mains supply and allow the lamp to cool down completely.

Insert two fingers into the opening of the egg and remove the spent bulb by giving it a quarter-turn to the left until it comes out without any resistance.

Fit the new bulb, by inserting the pins in the holes in the bayonet fitting and giving the bulb a quarter-turn to the right until it locks into position.

► Technical specification

230/125volts. HI Spot 50 watts high-voltage halogen bulb, GU 10 socket.

 0.5m Minimum distance from lit surfaces: 50 cm.

Any repairs that may become necessary must be carried out by a qualified electrician.

Le montage et la connexion électrique sont à effectuer par un électricien qualifié.

La porcelaine de Öff Öff est faite à la main, la forme ou surface irrégulière provient donc du procédé technique et est voulue.

Attention: Débrancher le fusible avant le montage!

Important: Il est indispensable de respecter le positionnement des conduites électriques afin d'éviter de percer un câble électrique!

► Montage du baldaquin

Tirer la plaque de fixation (1) du baldaquin en porcelaine et l'utiliser comme mesure pour marquer les trous de perçage. Percer les trous des deux chevilles de Ø 6 mm, insérer les chevilles S6 (2) et visser la plaque de fixation avec les vis jointes (3). Laisser dépasser les fils d'alimentations (phase, phase nulle et prise de terre) de la sortie électrique du plafond (4) d'environ 8 cm du grand perçage dans la plaque de fixation et dénuder les fils d'environ 5mm. ①

Connecter phase et phase nulle au domino joint (5) et la prise de terre au raccord à vis de terre (6) de la plaque de fixation. ②

Enfiler le câble de la lampe de l'extérieur par le plus grand des trois perçages dans le baldaquin en porcelaine (7). Enfiler le dispositif anti-traction joint (8) sur le câble de la lampe. Déterminer la longueur du câble à l'aide du dispositif anti-traction. Utiliser les bagues d'arrêt jointes (9) pour les fils et les connecter dans le domino (5). ③

Pousser le baldaquin le long du câble vers le haut et laisser s'enclencher les trois crochets de serrage dans l'ouverture du baldaquin. Veiller à ce que le nœud du fil ne se torde pas à l'intérieur du baldaquin, car cela complique le réglage de la hauteur. ④

Important: Veiller à une position stable des trois crochets de serrage.

► Réglage en hauteur

Oter la vis sans tête de la bague d'arrêt (11) avec la clé à six pans et retirer le bout du câble de suspension. Enfiler le bout libre du câble (12) de l'extérieur par la fente de l'œuf en porcelaine jusqu'à la grande ouverture vers l'extérieur. Enfiler la bague d'arrêt à nouveau sur le câble de suspension et déterminer la longueur du câble. Resserrer à nouveau la vis sans tête. Vérifier la longueur du câble de la lampe et du câble de suspension et si nécessaire la corriger. Couper le câble restant au ras de la bague d'arrêt. ④

► Variation en hauteur et inclinaison

Attention: Eteindre la lampe et la laisser refroidir complètement!

La hauteur de la lampe peut être réglée en soulevant d'abord l'œuf en porcelaine et en allégeant le câble de suspension. Pousser l'anneau coulissant (13) dans la position souhaitée comme illustré sur le dessin ⑤. Changer l'inclinaison de la lampe en soulevant l'œuf et en allégeant le câble de suspension. Déplacer le câble de suspension dans la fente de la lampe jusqu'à ce que la bague d'arrêt s'enclenche dans la position souhaitée. ⑥

► **Changement de l'ampoule**

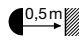
Attention: Déconnecter le fusible contrôlant l'arrivée du courant au plafond et laisser refroidir la lampe complètement!

Saisir l'ampoule usée avec deux doigts dans l'ouverture de l'œuf et la tourner à 90° vers la gauche jusqu'à ce qu'elle se laisse retirer sans résistance.

Placer la nouvelle ampoule en enfonçant les fiches de l'ampoule dans les trous de la douille à baïonnette et la tourner à 90° vers la droite jusqu'à l'enclenchement.

► **Données techniques**

230/125 volts. Ampoule halogène haut-voltage HI spot 50 watts, culot GU 10.

 La distance minimum aux surfaces éclairées est de 0,5 m.

Des réparations éventuellement nécessaires ne sont à effectuer que par un électricien qualifié.

Montaggio e collegamento elettrico devono essere eseguiti da un elettricista specializzato.

I pezzi in porcellana per Öff Öff vengono fatti a mano: eventuali irregolarità della forma o della superficie sono dovute al metodo di produzione e sono volute.

Attenzione: Prima di procedere con il montaggio, staccare la corrente!

Importante: Fare attenzione al percorso delle linee di alimentazione, per evitare di danneggiare i cavi!

► **Montaggio del rosone**

Staccare la piastra di montaggio (1) dal rosone in porcellana e impiegarla come dima per contrassegnare i fori. Effettuare i due fori da tassello Ø mm 6, inserire i tasselli S6 (2) e avvitare la piastra di montaggio saldamente al soffitto con le viti allegate (3). Lasciare spuntare dall'apertura grande della piastra di montaggio i cavi di alimentazione (fase, neutro, terra) dell'uscita soffitto (4) di cm 8 all'incirca e spelarne l'estremità su circa mm 5. ①

Collegare la fase e il neutro dell'uscita soffitto al morsetto allegato (5) e la terra all'apposito raccordo (6) della piastra di montaggio. ②

Inserire dall'esterno il cavo della lampada nella più grande delle tre aperture del rosone in porcellana (7). Infilare l'apposito fermacavo (8) sul cavo della lampada. Fissare la lunghezza del cavo con l'aiuto del fermacavo. Collegare i due fili del cavo della lampada al morsetto (5) impiegando i due terminali forniti (9). ③

Spingere verso l'alto il rosone lungo il cavo e far scattare le tre linguette (10) nell'apertura del rosone. Assicurarsi del posizionamento corretto del rosone. Il cappio all'interno del rosone non deve essere contorto per non rendere più difficile la regolazione dell'altezza. (4)

Importante: Assicurarsi del posizionamento corretto delle tre linguette.

► Prerogolazione dell'altezza

Svitare le due viti senza testa dell'anello di bloccaggio (11) con la chiave a brugola allegata ed estrarre il cavo. Introdurlo dall'esterno nella fessura dell'uovo in porcellana facendolo uscire dall'apertura grande. Infilare sul cavo (12) nuovamente l'anello di bloccaggio dell'altezza e fissare la lunghezza del cavo. Stringere le viti senza testa dell'anello di regolazione. Controllare ed eventualmente correggere la lunghezza del cavo metallico e del cavo elettrico. Tagliare il cavo superfluo poco sotto l'anello di bloccaggio. (4)

► Regolazione dell'altezza ed inclinazione

Attenzione: Spegner la lampada e attendere che sia completamente fredda!

Regolare l'altezza sollevando prima l'uovo in porcellana per alleggerire il cavo. Spostare l'anello per la regolazione dell'altezza (13) nella posizione desiderata come viene mostrato nel disegno (5).

Modificare l'inclinazione della lampada, sollevando l'uovo per alleggerire il cavo. Spostare il cavo nella fessura della lampada, finché l'anello di bloccaggio scatta nella posizione desiderata. (6)

► Sostituzione della lampadina

Attenzione: Prima della sostituzione della lampadina spegnere la lampada con l'interruttore e attendere che la lampada sia completamente fredda.

Afferrare la lampadina da sostituire con due dita nell'apertura dell'uovo e girarla di un quarto giro a sinistra finché può essere estratta facilmente. Inserire la lampadina nuova introducendo i perni di questa nei buchi del portalampada a baionetta e girarla di un quarto giro a destra finché scatta.

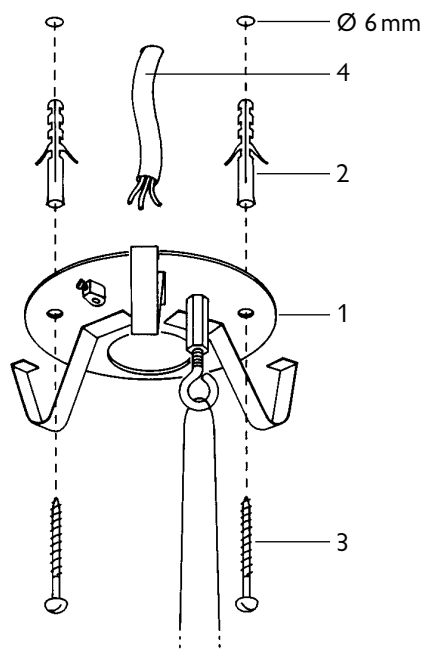
► Dati tecnici

230/125 volt. Lampadina alogena ad alto voltaggio HI Spot 50 watt, base GU 10.

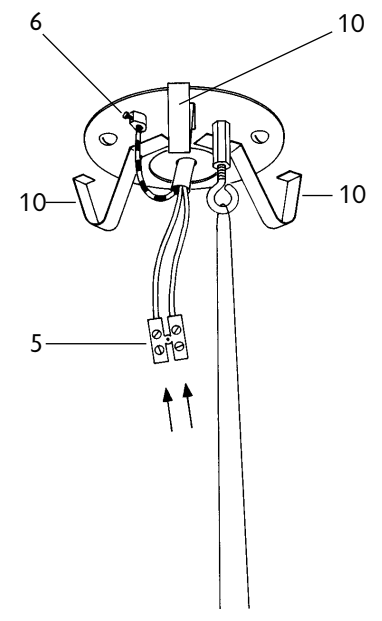
 Distanza minima dalle superfici illuminate m. 0,5.

Eventuali riparazioni possono essere eseguite esclusivamente da un elettricista specializzato.

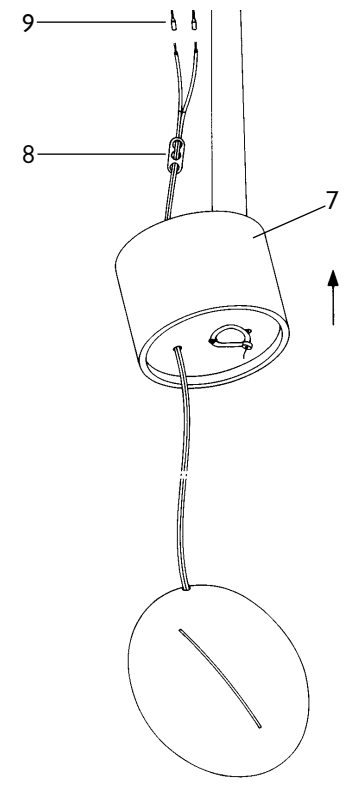
①

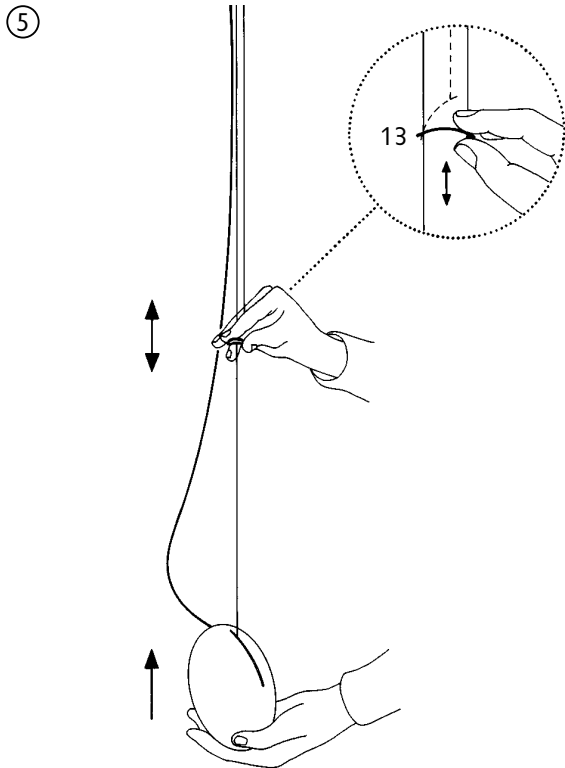
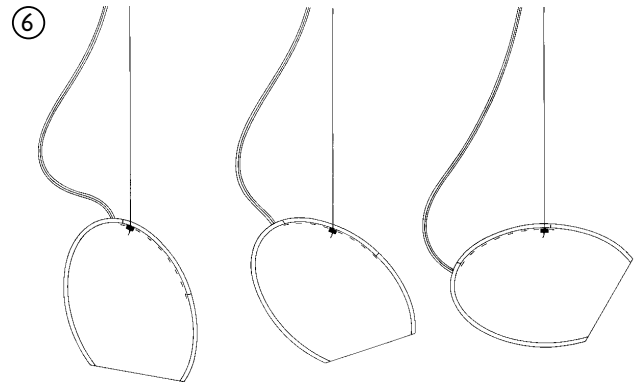
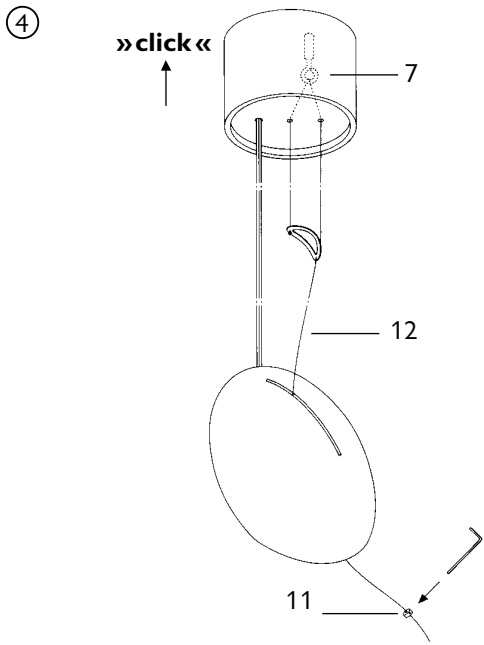


②



③





Ingo Maurer GmbH
Kaiserstrasse 47
80801 München
Tel. 089-381 606-0
Fax 089-381 606 20

September 1999



Made in Germany