























la société Ingo Maurer ou une personne ayant des qualifications comparables.

 Attention: danger d'électrocution

Des réparations éventuellement nécessaires ne doivent être effectuées que par un spécialiste. En cas d'endommagement, le câble électrique externe ne doit être échangé que par la société Ingo Maurer GmbH.

#### ► **Variateurs muraux compatibles**

L'intensité de lumière de la lampe peut être réglée en continu et sans scintillement par un variateur Triac spécial (commande à coupe de phase ascendante ou descendante). Veuillez s'il vous plaît consulter sur notre site Internet nos recommandations actuelles sur les variateurs compatibles: <https://www.ingo-maurer.com/fr/produits/max-mover-led>

L'installazione e il collegamento alla rete devono essere effettuati esclusivamente da un elettricista.

**Importante:** Il riflettore è realizzato in alluminio lucido puro. Poiché questo materiale è molto sensibile a pressioni o urti, maneggiarlo con estrema cura.

#### ► **Nella fornitura sono inclusi:**

2 ganci + 2 viti prigioniere + 2 tasselli S8 + 2 rondelle  
1 scatola di derivazione con 2 viti premontate  
2 viti e tasselli S6  
1 chiave a brugola  
1 fermacavo  
1 morsetto  
2 terminali  
1 copertura del rosone

#### ► **Varianti di montaggio**

**1. a. Montaggio al soffitto in una scatola incassata già presente o con l'inclusa scatola di derivazione all'uscita di corrente esistente**

**1. b. Lunghezza speciale per soffitti con altezza fino a m. 4,5**

**2. Montaggio alla parete**

**Attenzione:** Staccare la corrente prima dell'installazione. Non montare su superfici umide e/o conduttrici di corrente!

#### ► **Montaggio**

**1. a. Montaggio al soffitto in una scatola incassata già presente o con l'inclusa scatola di derivazione all'uscita di corrente esistente**

**Importante:** La distanza tra i due punti di sospensione è

di cm. 90 circa. L'uscita di corrente al soffitto deve essere possibilmente al centro tra i due punti di sospensione. ①

Effettuare i due fori per i tasselli di Ø mm. 8. Inserire i tasselli S8 e fissare gli allegati ganci a vite (1). Appendere Max. Mover nei ganci a vite (1) mediante i due anelli (2). ②  
In caso sia necessario accorciare il cavo, procedere come descritto al paragrafo *l. b. "Lunghezza speciale..."*.

**Attenzione:** Le aperture dei ganci al soffitto (1) devono essere rivolte verso l'esterno, come mostrato in figura ②. Evitare inoltre, che il filo sia incrociato! ③

Avvitare le viti nella scatola incassata (3) o nella scatola di derivazione (4) finché rimangono mm. 2,5 visibili e la copertura (5) sia saldamente fissata. Lasciare spuntare di circa cm. 10 i fili di alimentazione dell'uscita corrente al soffitto (6) e spelare le estremità di circa mm. 5. Collegare i fili di alimentazione (fase, neutro) al morsetto (7) in dotazione. ④

**Importante:** Nel caso sia necessario accorciare il cavo della lampada (8), portare Max. Mover nella posizione più inclinata (il riflettore deve essere diretto verso l'alto). Prima di accorciare il cavo, accertarsi, girando la lampada, che tutte le posizioni estreme della stessa siano possibili!

Infilare l'allegato fermacavo (9), togliere la guaina del cavo della lampada per circa cm. 3 e spelare i conduttori interni di circa mm. 5. ⑤  
Collegare i fili del cavo della lampada al serrafile (7). Applicare la copertura (5) sulle viti della scatola incassata (3) o della scatola di derivazione (4). Fissare la copertura girandola verso destra.

### **l. b. Lunghezza speciale per soffitti con altezza fino a m. 4,5**

Installare Max. Mover come descritto al paragrafo *l. a.*

*"Montaggio al soffitto ..."* ① – ④.

Quando la lampada è appesa, sciogliere il nodo nel cavo (10), impostare la lunghezza desiderata e accertarsi ruotando e inclinando la lampada se l'altezza è esatta. Successivamente rifare il nodo. ⑥

Osservare le informazioni relative all'accorciamento del cavo della lampada come descritto al paragrafo *l. a. "Montaggio al soffitto ..."*!

Procedere con il montaggio.

## **2. Montaggio alla parete**

**Attenzione:** La distanza tra i due punti di sospensione è di circa cm. 90. Si raccomanda di collocare i dispositivi di fissaggio alla parete ad un'altezza di circa cm. 220. Tenere presente la lunghezza del cavo di cm. 300 e quindi la distanza massima da una presa di corrente. ①

Effettuare i due fori per i tasselli di Ø mm. 8. Inserire i tasselli S8 e avvitare i ganci a vite (1) in dotazione. Appendere Max. Mover mediante i due anelli (2) nei ganci a vite (1). ⑦

**Importante:** Le aperture dei ganci alla parete (1) devono essere rivolte verso l'alto! Evitare inoltre che il cavo sia incrociato! ⑧

**Attenzione:** Assicurarsi che la lampada sia saldamente disposta alla parete; l'angolo tra lampada e parete non deve mai essere troppo piatto. L'aderenza del tappo anti-scivolo (11) alla parete può variare notevolmente a seconda della struttura della superficie della parete.

## **► Accendere e spegnere la lampada**

L'interruttore si trova all'estremità dell'asta. ⑨

### ► **Regolazione della lampada**

Nella versione da soffitto, Max. Mover è basculante in orizzontale di circa 180°, nella versione da parete (dipendentemente dalla struttura della parete) di circa 90°. La lunghezza della lampada è variabile di circa cm. 100 mediante il braccio telescopico. Il riflettore può essere orientato in ogni direzione. ⑩

**Importante:** Ruotare il riflettore non oltre circa 180° intorno l'asse del braccio telescopico e contemporaneamente tenere fermo il braccio telescopico!

### ► **Cura**

Per pulire la lampada impiegare esclusivamente un panno umido. Non usare mai detersivi contenenti solventi.

### ► **Dati tecnici**

230 V~50 Hz; 125 V~60 Hz. *I dati tecnici relativi alla tensione e alla frequenza di funzionamento della Vostra lampada sono riportati sulla targhetta d'identificazione.*

15W LED,  $0,96\cos\Phi$ , corrente nominale 0,08A, 1300 lm, 3000 K, CRI>90. Regolazione continua dell'intensità luminosa (vedi ► *Dimmer a parete compatibili*).

**A+** La lampada è munita di un LED integrato della classe energetica A+.

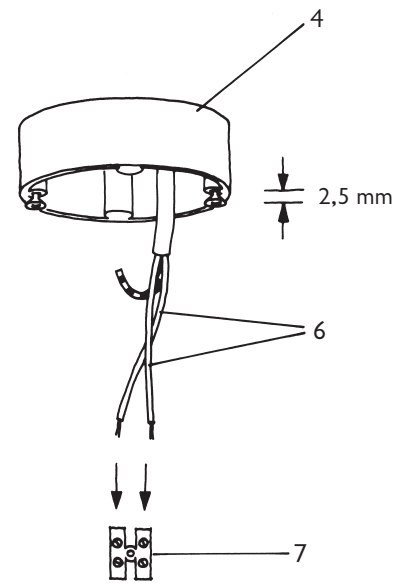
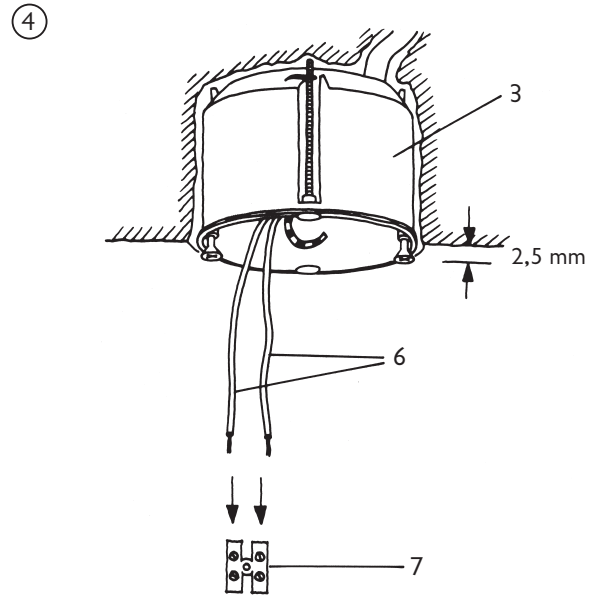
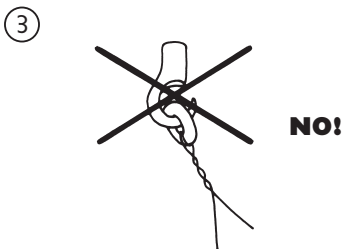
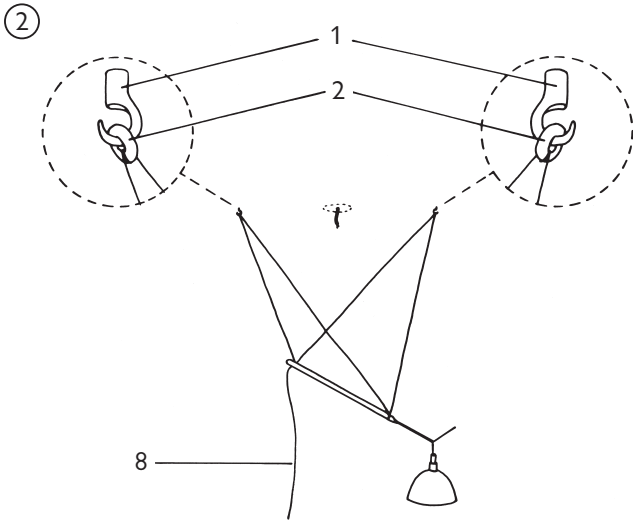
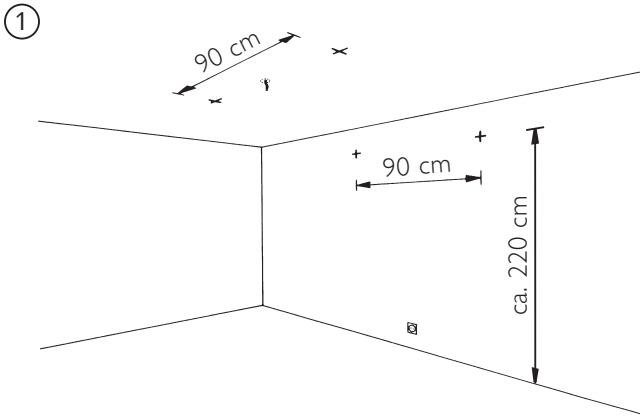
Il modulo LED non può essere sostituito dall'utente. La sostituzione può essere eseguita esclusivamente dalla Ingo Maurer GmbH, oppure da un tecnico specializzato incaricato dalla Ingo Maurer GmbH oppure da un persona ugualmente qualificata.

 **Attenzione;** pericolo di scossa elettrica

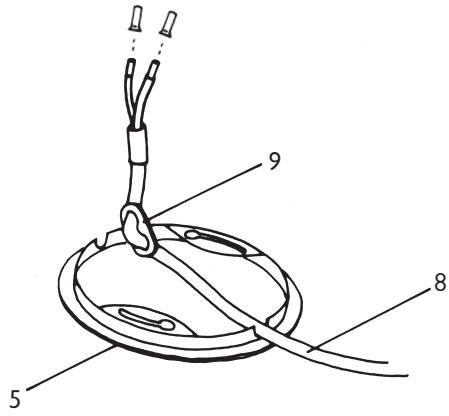
Eventuali riparazioni possono essere effettuate esclusivamente da un elettricista. Il cavo esterno – se danneggiato – può essere sostituito soltanto dalla Ingo Maurer GmbH.

### ► **Dimmer a parete compatibili**

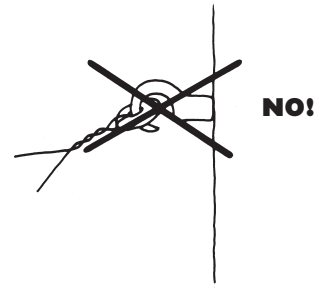
L'intensità luminosa può essere regolata di continuo e senza sfarfallio con un dimmer Triac speciale (a taglio di fase ascendente/discendente). Per attuali raccomandazioni su dimmer compatibili, si prega di consultare il nostro sito: <https://www.ingo-maurer.com/it/prodotti/max-mover-led>



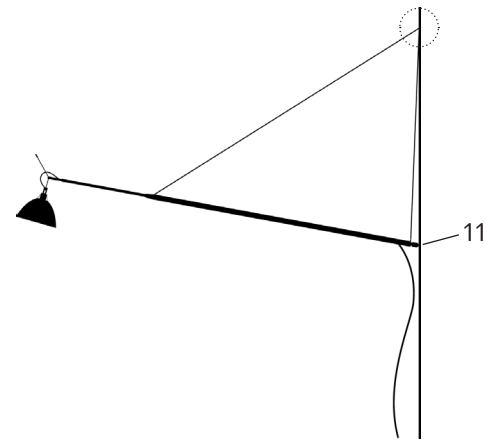
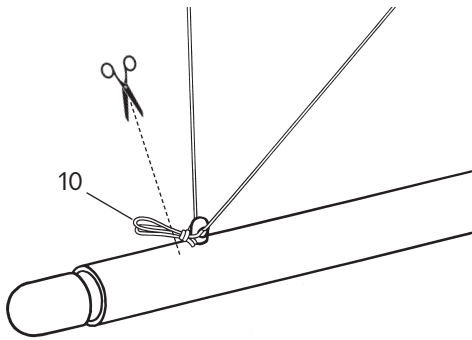
5



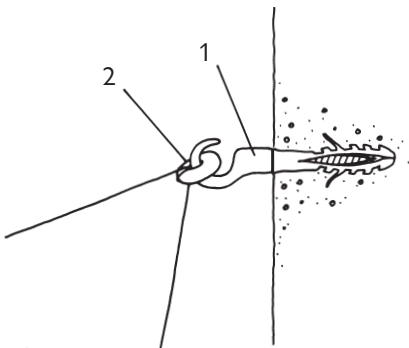
8



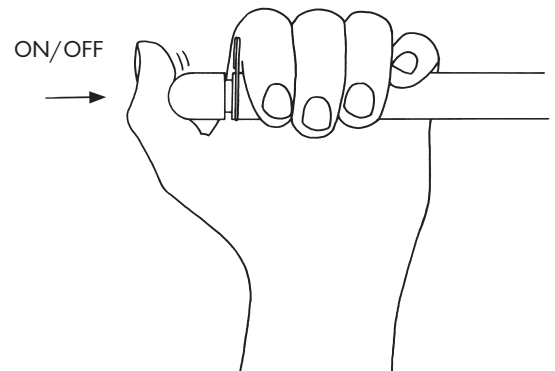
6



7



9



10

