



LuceJlino^{nt} & DOPPIO LED Instructions *WHO MAUREZ*

Lucellino^{nt} LED & DOPPIO LED

Ingo Maurer 1992 / 2018

Montageanleitung

Bitte vor der Montage aufmerksam lesen und sorgfältig aufbewahren!

Instructions for assembly

Please read these instructions carefully before going any further, and keep them in a safe place for future reference

Instructions de montage

À lire attentivement avant le montage et à conserver soigneusement!

Istruzioni di montaggio

Prima del montaggio, leggere attentamente le istruzioni e conservarle!

Deutsch Seite 4

English Page 7

Français Page 10

Italiano Pagina 13

Zeichnungen Seite 16

Drawings Page 16

Dessins Page 16

Disegni Pagina 16

Montage und Elektroanschluss müssen von einer Elektrofachkraft ausgeführt werden.

Wichtig: Lucellino[®] LED wird mit einer Spannung von 12 Volt betrieben. Das LED Leuchtmittel nie ohne Trafo direkt an Netzspannung (230 Volt/125 Volt) anschließen!

Achtung: Schalten Sie vor der Montage die Sicherung des Decken- oder Wandauslasses aus!

Montagevorbereitung

Lösen Sie die Inbusschraube am Messingbolzen (1), ziehen Sie den Messingdraht (2) heraus und nehmen Sie die weiße Abdeckscheibe (3) ab. **1**

Lösen Sie die beiden Schrauben (4) am Deckel und öffnen Sie die Aufputzdose (5). Verwenden Sie die Dose zum Markieren der beiden Bohrlöcher. **2**

Wichtig: Achten Sie unbedingt auf den Verlauf von Elektroleitungen, damit auf keinen Fall ein Kabel angebohrt wird!

Montage

Bohren Sie die beiden Dübellöcher Ø 6 mm und setzen Sie die Dübel S6 ein. Schrauben Sie die Aufputzdose (5) mit den beiliegenden Schrauben (6) fest. **2**

Lassen Sie die abgemantelten Zuleitungen des Decken- oder Wandauslasses (7) etwa 8 cm herausragen und isolieren Sie die Enden von Phase und Null-Leiter etwa 5 mm ab. Schließen Sie Phase und Null-Leiter in der Lüsterklemme (8) an. Befestigen Sie den Deckel der Aufputzdose wieder mit den beiden Schrauben (4) und setzen Sie die weiße Abdeckscheibe (3) auf. **2**

Stecken Sie den Messingdraht (2) bis zum Anschlag in den Messingbolzen (1) und bringen Sie ihn in die gewünschte Position. Ziehen Sie die Inbusschraube am Messingbolzen gut fest. **1**

Einsetzen des Leuchtmittels

Schrauben Sie das LED Leuchtmittel in die Fassung und stecken Sie den beiliegenden roten Draht (9) in die Kontaktbuchse (10) am Leuchtmittel. Passen Sie den roten Draht (mit ein oder zwei lockeren Windungen) dem Verlauf des Messingdrahtes an und stecken Sie ihn fest in die Kontaktbuchse (11) auf der Abdeckscheibe. **3**

Wechsel des Leuchtmittels

Achtung: Die Sicherung ausschalten und die Lampe vollständig abkühlen lassen!

Wichtig: Lucellino[®] LED wird mit einer Spannung von 12 Volt betrieben. Dieses Leuchtmittel wird exklusiv für die Ingo Maurer GmbH hergestellt und kann nur über uns bzw. unsere Händler bezogen werden.

Bevor Sie die zu ersetzende LED Lampe abschrauben, ziehen Sie den roten Draht (9) aus der Kontaktbuchse (11) und wickeln ihn vom Messingdraht. *Verfahren Sie dann wie unter "Einsetzen des Leuchtmittels" beschrieben.*

Pflegehinweis

Die Flügel aus Gänsefedern können vorsichtig mit einem Pinsel gesäubert werden. Benutzen Sie für Abdeckscheibe und Kabel ein mildes Reinigungsmittel. Gegebenfalls können die Flügel mit handelsüblichem Haarlack bzw. -spray imprägniert werden.

Technische Daten

220-240 V~50 Hz; 110-130 V~60 Hz. Die für Ihre Leuchte zutreffende Spannung und Frequenz entnehmen Sie bitte dem Typenschild.

Sekundär 12 VAC. LED 1,5 W, 100 lm, 2700 K, CRI 85, Fassung E27, dimmbar (Dimmer nicht enthalten).

Doppio: 2x LED 1,5W

Lebensdauer des Leuchtmittels ca. 15 000 Stunden (Herstellerangabe). Elektronischer Transformator.



Die Leuchte wird verkauft mit einem Leuchtmittel der Energieklasse A⁺.

Wichtig: Dieses Leuchtmittel wird exklusiv für die Ingo Maurer GmbH hergestellt und kann nur über uns bzw. unsere Händler bezogen werden.

Achtung: Das LED-Leuchtmittel darf in **keiner** Halogen-version (24 Volt) der Birds- und Lucellino-Familie verwendet werden!

Eventuell notwendige Reparaturen müssen von einer Elektrofachkraft ausgeführt werden.

Bei Schäden, die durch Nichtbeachten dieser Bedienungsanleitung, unsachgemäßer Inbetriebnahme und/oder baulicher Veränderung z.B. durch Fremdbauteile, Handhabung oder Fremdeingriff verursacht werden, erlischt der Garantieanspruch.

The lamp assembly and all electrical work must be carried out by a professional electrician.

Important: Lucellino™ LED requires a 12-volt power supply. Never connect the LED bulb directly to the mains supply (230/125 volts)!

Caution: Switch off or remove the fuse for the mains supply to the wall or ceiling outlet before beginning the assembly.

Preparations for assembly

Undo the Allen screw on the brass bolt (1), pull out the brass wire (2) and remove the white cover (3). **1**
Undo the two screws (4) on the lid and open the outlet box (5). Use the box as a template to mark the two drill holes. **2**

Caution: Take care to ascertain the exact layout of the wiring in the wall or ceiling, so as to avoid drilling into a power cable.

Assembly

Drill the two 6 mm-diameter holes and insert the S6 plugs. Attach the outlet box (5) with the screws (6) provided and tighten the screws, as shown in fig. **2**
Remove about 8 cm from the outer covering of the power cable (7) and strip 5 mm from the ends of the phase and neutral leads. Connect the phase and neutral leads to the contacts in the terminal (8). Replace the lid of the wall box, fasten the two screws (4) and fit the white cover (3). **2**

Push the brass wire (2) into the bolt (1) until it reaches the stop, and position it as desired. Tighten the Allen screw on the brass bolt. **1**

Inserting the bulb

Screw the LED bulb into the holder and insert the enclosed red wire (9) firmly in the contact sleeve on the bulb (10). Adjust the red wire so that it follows the path of the brass wire (threading it once or twice around the latter) and insert the end firmly in the contact sleeve on the white cover (11). **3**

Changing the bulb

Caution: Switch off or remove the fuse for mains supply and allow the lamp to cool down completely!

Important: Lucellino™ LED requires a 12-volt power supply. Replacement LED bulbs can only be obtained from our authorised retailers.

Before unscrewing the spent bulb, pull the red wire (9) out of the contact sleeve (11) and unwind it from the brass wire. *Then follow the procedure described above in the section headed „Inserting the bulb“.*

Cleaning

The goose-feather wings can be cleaned carefully with a soft paintbrush. A mild household cleaning fluid may be used for the cover, cable and transformer. If necessary, the wings can be impregnated with ordinary hairspray or hair lacquer.

Technical specification

220-240 V~50 Hz; 110-130 V~60 Hz. *The correct voltage and frequency for your lamp are indicated on the type label.* Secondary 12 VAC. LED 1.5 W, 100 lm, 2700 K, CRI 85, E27 socket, dimmable (dimmer not included).

Doppio: 2x 1.5W LED

According to the manufacturer, the LED has an average life of 15 000 hours. Electronic transformer.



The lamp is sold with a bulb of the energy class A+.

Important: The lamp is manufactured exclusively for Ingo Maurer GmbH. Replacements are available only from us or from our authorized retailers.

Caution: The LED light bulb **must not** be used in any 24 volts halogen version of Birds or Lucellino!

Any repairs that may become necessary must be carried out by a qualified electrician.

The legal and contractual warranty for defects and product liability will be void, should the installation instructions not be duly followed or non-original components be employed.

Le montage et la connexion électrique sont à effectuer par un électricien qualifié.

Important: Lucellino™ LED est alimentée par une tension de 12 volts. Ne jamais brancher l'ampoule LED directement à la tension du secteur (230/125 volts)!

Attention: déconnecter le fusible de la sortie électrique de plafond ou murale avant le montage!

Préparation au montage

Desserrer la vis à six pans du goujon en laiton (1), retirer le fil en laiton (2) et enlever la plaque de recouvrement (3). Desserrer les deux vis (4) du couvercle et ouvrir le boîtier pour montage sur crépi (5). Utiliser le boîtier pour marquer les deux trous de perçage. **2**

Important: Il est indispensable de respecter le positionnement des conduites électriques afin d'éviter de percer un câble électrique!

Montage

Percer les deux trous de cheville Ø 6 mm et insérer les chevilles S6. Visser le boîtier pour montage sur crépi (5) avec les vis ci-jointes (6), comme au dessin **2**. Faire dépasser les alimentations isolées de la sortie électrique de plafond ou murale (7) d'environ 8 cm et dénuder les extrémités des fils de phase et neutre d'environ 5 mm. Connecter les fils de phase et neutre au domino (8). Fixer le couvercle du boîtier avec les deux vis (4) et placer la plaque de recouvrement (3) blanche. **2** Insérer le fil de laiton (2) jusqu'en butée dans le goujon (1) et lui donner la position souhaitée. Visser fermement la vis à six pans au goujon. **1**

Insertion de l'ampoule

Visser l'ampoule LED dans la douille et insérer le câble rouge joint (9) dans la douille de contact (10) au niveau de l'ampoule. Adapter le fil rouge de contact à la direction du fil en laiton (en le tournant une à deux fois peu serré autour du fil en laiton) et le fixer fermement dans la fiche de contact (11) sur la plaque de recouvrement. **3**

Changement de l'ampoule

Attention: déconnecter le fusible et laisser refroidir la lampe complètement!

Important: Lucellino™ LED est alimentée par une tension de 12 volts. Les ampoules LED de rechange ne peuvent être achetées que chez nos revendeurs.

Avant de dévisser l'ampoule à remplacer, retirer le fil rouge (9) de la fiche de contact (11) et le dérouler du fil de laiton. *Procéder ensuite comme au point »Insertion de l'ampoule«.*

Indications d'entretien

Nettoyer les ailes en plumes d'oie avec précaution au pinceau. Utiliser un produit de nettoyage doux pour la plaque de recouvrement et le câble. Eventuellement, imprégner les ailes avec une laque à cheveux.

Données techniques

220-240 V~50 Hz; 110-130 V~60 Hz. Vous trouverez la tension et la fréquence adaptées à votre lampe sur la plaque signalétique.

Secondaire 12 VAC. LED 1,5 W, 100 lm, 2700 K, CRI 85, douille E27, dimmable (variateur non inclus).

Doppio: 2x 1,5W LED

La LED à une durée de vie d'env. 15 000 heures (données du fabricant). Transformateur électronique.



Le luminaire est vendu avec une ampoule de la classe énergétique A⁺.

Important: Cette ampoule est produite exclusivement pour la société Ingo Maurer GmbH et ne peut être commandée que chez nous ou l'un de nos revendeurs.

Attention: ne pas utiliser d'ampoule LED dans aucune version halogène (24 volts) de la famille des Birds et des Lucellino!

Des réparations éventuellement nécessaires ne sont à effectuer que par un spécialiste.

La garantie légale et contractuelle pour les défauts et la responsabilité pour les dommages causés par des produits défectueux, expireront en cas de dommages ou de réclamations résultant du non-respect des instructions d'installation et/ou des modifications structurelles, en particulier si des composants non originaux sont utilisés.

Il montaggio e il collegamento elettrico devono essere effettuati da un elettricista.

Importante: Lucellino™ LED è alimentata con una tensione di 12 volt. Non collegare mai la lampadine alla tensione di rete (230/125 volt)!

Attenzione: Prima del montaggio, staccare la corrente dell'uscita della corrente a soffitto o a parete!

Preparazione del montaggio

Svitare la vite a brugola sul perno in ottone (1), estrarre il filo in ottone (2) e rimuovere il disco di copertura (3) bianco. **!**

Svitare le due viti (4) del coperchio ed aprire la scatola di derivazione esterna (5). Impiegare la scatola di derivazione per contrassegnare i due punti da forare. **2**

Importante: Fare attenzione al percorso delle linee di alimentazione per evitare di danneggiare un cavo durante l'operazione!

Montaggio

Effettuare i due fori per i tasselli di Ø 6 mm. e inserire i tasselli S6. Avvitare la scatola di derivazione esterna (5) con le viti incluse (6), come da figura **2**

Lasciare spuntare i cavi di alimentazione dell'uscita della corrente a soffitto o a parete (7) di circa 8 cm. e sperlare le estremità di fase e neutro per circa 5 mm. Collegare fase e neutro al serrafilo (8). Fissare nuovamente il coperchio della scatola di derivazione esterna con le due viti (2) e riapplicare il disco di copertura bianco (3). **2**

Inserire il filo in ottone (2) fino all'arresto nel perno in ottone (1) e portarlo nella posizione desiderata. Riserrare saldamente la vite a brugola del perno in ottone. **!**

Inserimento della lampadina

Svolgere e inserire l'incluso filo rosso (9) nella boccia di contatto (10) sulla lampadina LED. Adattare il filo rosso al filo in ottone (avvolgendolo 1-2 volte intorno al filo in ottone) e inserirlo saldamente nella presa di contatto (11) sul disco di copertura. **3**

Sostituzione della lampadina

Attenzione: Staccare la corrente e attendere che la lampada sia completamente fredda!

Importante: Lucellino™ LED è alimentata con una tensione di 12 volt. Le lampadine LED di ricambio possono essere acquistate solo presso i nostri rivenditori autorizzati.

Prima di svitare la lampadina da sostituire, estrarre il filo rosso (9) dalla presa di contatto (11) e rimuoverlo dal filo in ottone. *Quindi, procedere come descritto nel paragrafo „Inserimento della lampadina”.*

Cura e manutenzione

Le ali di piume d'oca possono essere pulite delicatamente con un pennello. Per il disco di copertura e il cavo impiegare un prodotto non aggressivo. E' possibile impregnare le ali, in caso di necessità, con una lacca/spray per capelli.

Dati tecnici

220-240 V~50 Hz; 110-130 V~60 Hz. I dati tecnici relativi alla tensione e alla frequenza di funzionamento della Vostra lampada sono riportati sulla targhetta d'identificazione.

Secondario 12 VAC. LED 1,5W, 100 lm, 2700 K, CRI 85, base E27, dimmerabile (dimmer non incluso).

Doppio: 2x1,5W LED

I LED hanno una durata di vita di ca. 15 000 ore

(Dichiarazione del produttore). Trasformatore elettronico.



Il dispositivo è venduto con una lampadina di classe energetica A⁺.

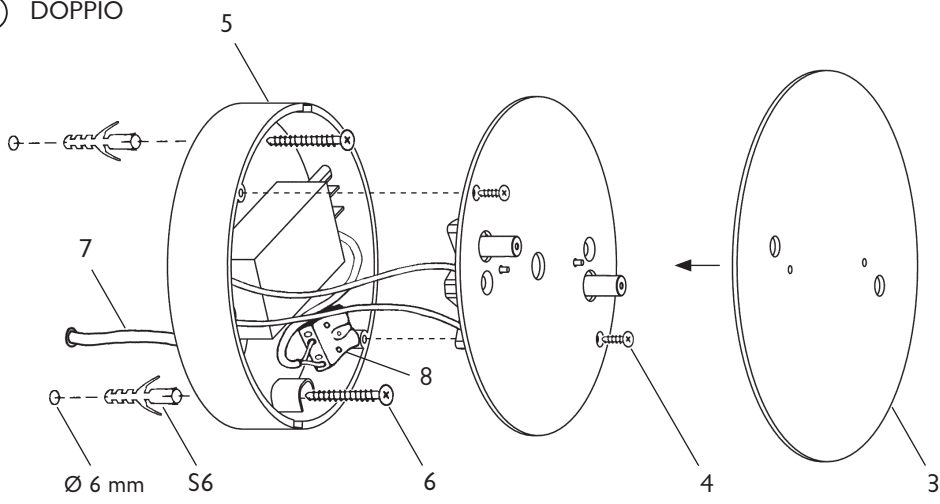
Importante: Questa lampadina LED viene prodotta in esclusiva per la Ingo Maurer GmbH e può essere acquistata soltanto presso di noi o i nostri rivenditori autorizzati.

Attenzione: Non usare **mai** la lampadina a LED nelle versioni alogene (24 Volt) delle lampade della famiglia Birds e Lucellino!

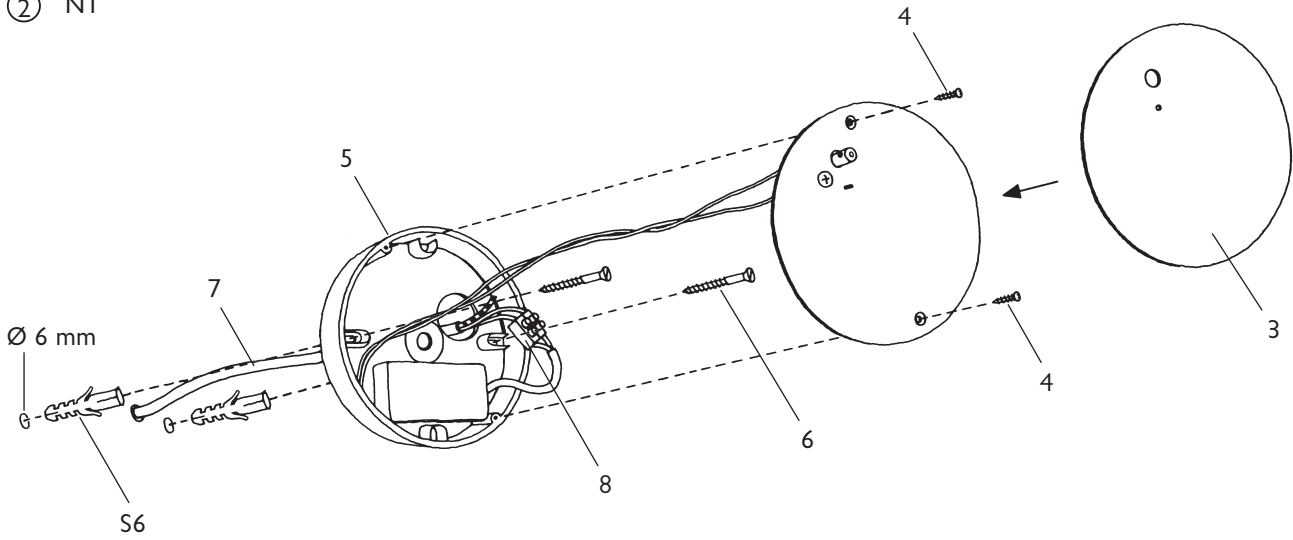
Eventuali riparazioni possono essere effettuate esclusivamente da un elettricista.

La garanzia legale e contrattuale per difetti e la responsabilità per danni da prodotti difettosi, decadono in caso di danni o reclami conseguenti all'inosservanza delle istruzioni d'installazione e/o a modifiche strutturali, soprattutto se impiegati componenti non originali.

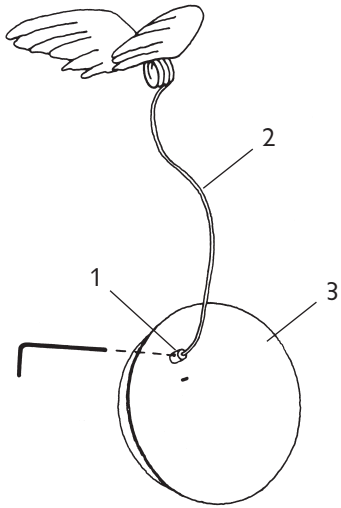
② DOPPIO



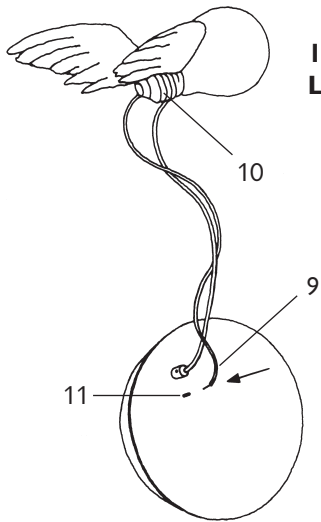
② NT



①



③



**12 Volt!
LED**

Ingo Maurer GmbH
Kaiserstrasse 47
D-80801 München
Tel. +49. 89. 381 606-0
Fax +49. 89. 381 606 20
info@ingo-maurer.com
www.ingo-maurer.com