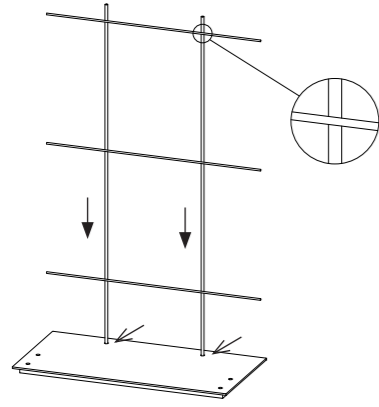
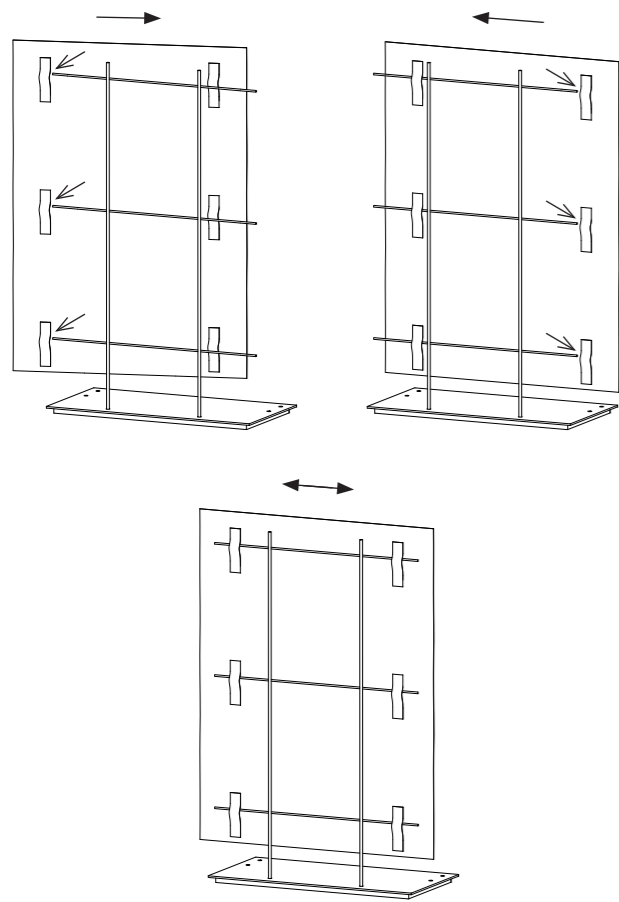


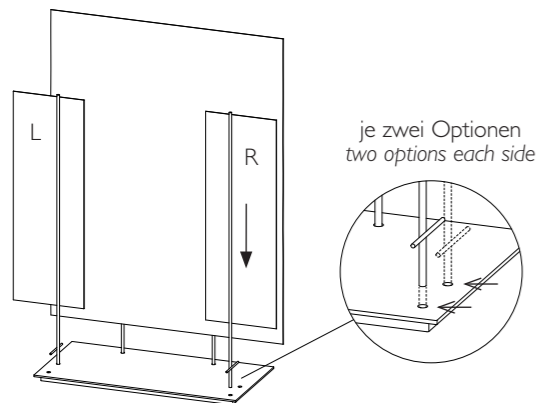
- ① Hintergrundgitter in Löcher von Bodenplatte stecken
insert background grid into the holes of the base plate



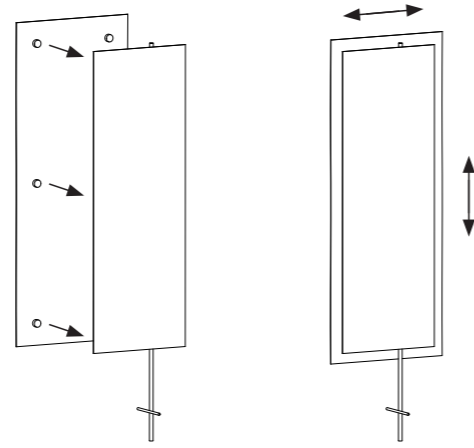
- ② großes Silberpapier auf Gitter schieben
slide large silver paper on grid



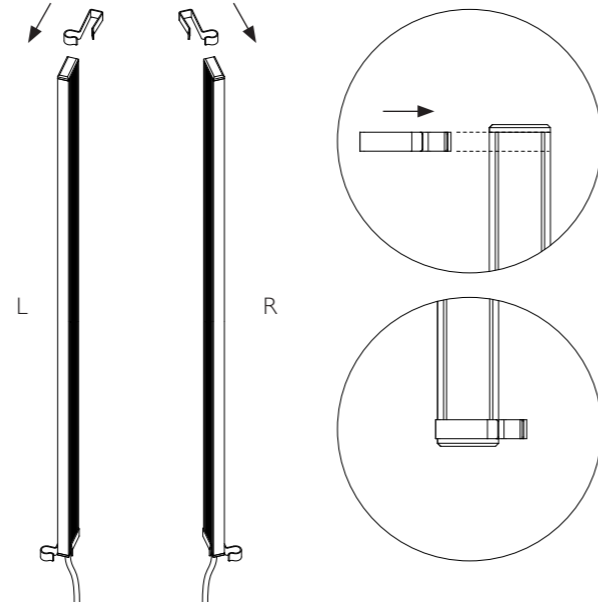
- ③ Seitenflügel platzieren. Position rechts (R) und links (L) beachten
place side wings. Note position right (R) and left (L)



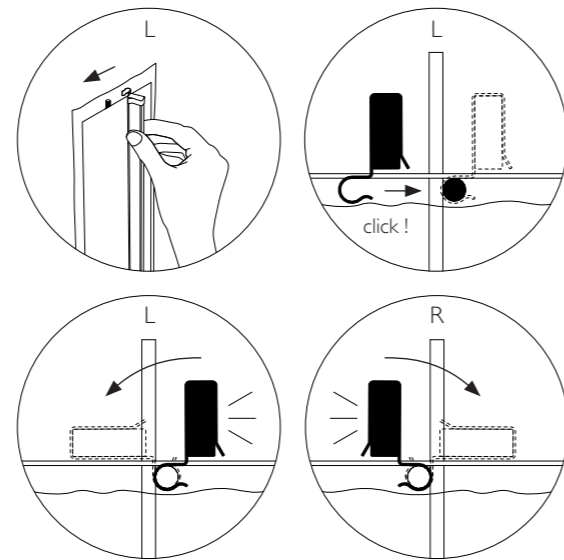
- ④ schmale Silberpapiere auf Seitenflügel befestigen und zentrieren
attach and center narrow silver paper on side wings



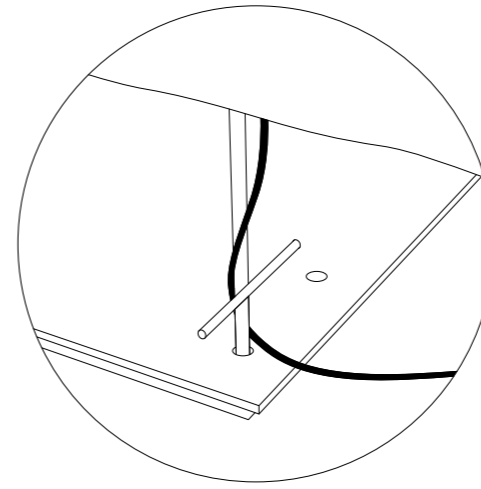
- ⑤ Federstahl-Clips auf Lichtprofilenden schieben, je nach Lichtrichtung rechts (R) oder links (L) anbringen
push spring steel clips onto light profile ends, depending on the light direction, attach right (R) or left (L)



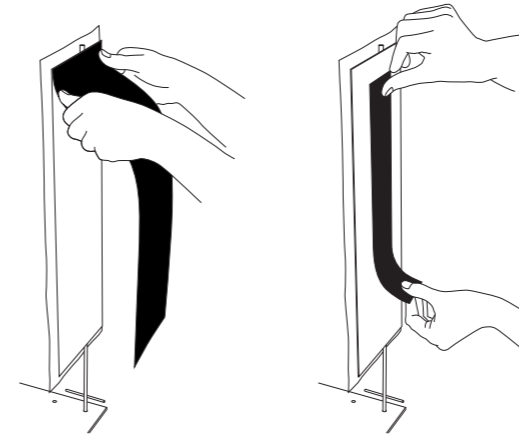
- ⑥ Lichtprofil mit Clip an Seitenflügel befestigen
attach light profile to side wing with clip



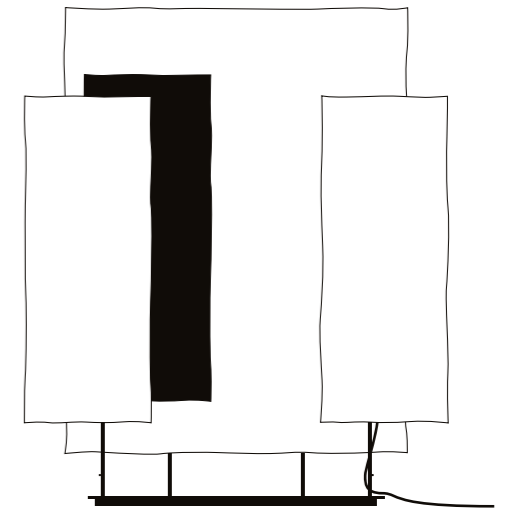
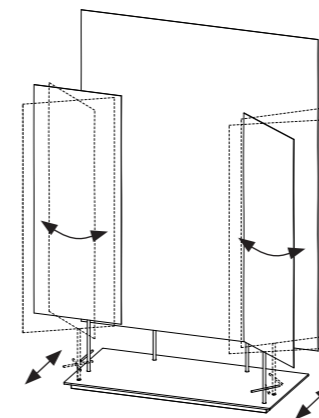
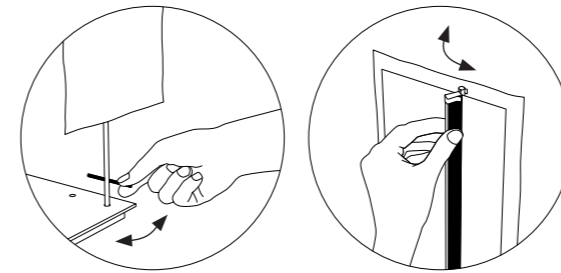
- ⑦ Kabel um Querverstrebung führen
guide cable around cross brace



- ⑧ Magnetflächen an Seitenflügel befestigen, von oben beginnen
attach magnetic surfaces to side wings, align from above



- ⑨ Seitenflügel, Lichtprofil + Magnetfarben nach Belieben ausrichten
Align side wings, light profile + magnetic colors as desired



Deutsch

Bitte nehmen Sie die Leuchtenteile vorsichtig aus der Verpackung. Entfernen Sie die Kabelbinder und wickeln Sie das Kabel vollständig ab.

Wichtig: Arbeiten Sie mit trockenen, fettfreien Händen auf einer geraden, sauberen Oberfläche. Achten Sie darauf das Spezialpapier nicht zu verschmutzen oder zu knicken!

Montage der Leuchtenstruktur

① Stellen Sie die Fußplatte auf eine gerade Fläche. Stecken Sie das Metallgitter bis zum Anschlag in die passenden Löcher der Fußplatte. Achten Sie darauf, dass die Querstäbe in Richtung Mitte Fußplatte zeigen.

② Fädeln Sie das große Silberpapier in Richtung Mitte Fußplatte auf das Gitter. Hierzu zunächst die Laschen auf einer Seite auf die Querstäbe einfädeln, das Papier bis zum Anschlag schieben, dann die andere Seite einfädeln. Den Papierbogen mittig ausrichten.

③ Stecken Sie die Seitenflügel in die seitlichen Löcher der Grundplatte. Es sind jeweils 2 Steckoptionen möglich. Bitte beachten Sie die Ausrichtung der Flügel rechts und links. Die längere Seite des Bleches ist nach außen gerichtet.

④ Befestigen Sie jeweils ein schmales Silberpapier mit den Magneten auf dem Flügelblech. Hierbei die Seite, an der der Rundstab aufliegt, verwenden. Die Papiere mittig ausrichten.

Montage Lichtprofil

⑤ Schieben sie die Federstahl-Clips auf die Enden des Lichtprofils. Hierbei die Ausrichtung der Clips zur Montage am Seitenflügel links (L) oder rechts (R) beachten.

⑥ Befestigen Sie das Lichtprofil am ausgewählten Seitenflügel. Hierzu das Lichtprofil oberhalb und unterhalb des Bleches in die Flügelachse clipsen.

⑦ Das Kabel am Lichtprofil unten um die Steckachse / Querverstrebung legen und nach hinten führen.

Inszenierung der Reflexionsflächen

⑧ Eine große Magnetfläche als Hauptreflexionsfarbe auswählen und auf dem Seitenflügel ohne Lichtprofil anbringen. Das Magnet an der Oberkante ausrichten und nach unten hin aufziehen. Die kleineren Magnetflächen können noch zusätzlich auf der großen Magnetfläche positioniert werden.

⑨ Das „Papiertheater“ mit seinen Reflexionsflächen ist individuell inszenierbar: Seitenflügel und Lichtprofil sind um die Steckachse drehbar; die farbigen Magnetflächen sind nach Belieben austausch- und positionierbar: Zum Drehen der Seitenflügel die Querverstrebung am unteren Ende der Achse verwenden.

Pflege


Reinigen Sie die Leuchte mit einem trockenen Mikrofasertuch. Verwenden Sie keine Lösungsmittel- oder chlorhaltigen Reinigungsmittel.

Technische Daten

100-240 V, 50-60 Hz.
LED 24V DC, 8,5 W, 730 lm, 2700 K, CRI > 90

Mit Steckernetzteil und im Kabel integriertem Dimmschalter. Das Steckernetzteil kann vom Nutzer selbst ausgetauscht werden.

Diese Leuchte enthält eingebaute LED-Lichtquellen der Energieklasse F (A-G). Die Lichtquelle kann nicht vom Nutzer ausgetauscht werden, aber von Fachkräften.

 Eine defektes Lichtprofil muss als Elektroschrott entsorgt werden und darf nicht in den Hausmüll gelangen.

Eventuell notwendige Reparaturen dürfen nur von einer Elektrofachkraft durchgeführt werden. Die Kabellleitung darf bei Beschädigung nur von der Ingo Maurer GmbH ausgetauscht werden. Bei Schäden, die durch Nichtbeachten dieser Bedienungsanleitung, unsachgemäßer Inbetriebnahme und/oder baulicher Veränderung z. B. durch Fremdbauteile, Handhabung oder Fremdeingriff verursacht werden, erlischt der Garantieanspruch.

English

Please remove the luminaire parts carefully from the packaging. Remove the cable ties and unwind the cable completely.

Important: Work with dry, grease-free hands on a straight, clean surface. Be careful not to dirty or bend the special paper!

Mounting luminaire structure

① Place the base plate on a straight surface. Insert the metal grid into the matching holes of the foot plate as far as it will go. Make sure that the crossbars point towards the center of the footplate.

② Thread the large silver paper onto the grid in the direction of the center of the footplate. To do this, first thread the tabs on one side onto the crossbars, push the paper until it stops, then thread the other side. Align the paper sheet in the center.

③ Insert the side wings into the holes on the sides. 2 plug-in options are possible in each case. Please note the alignment of the wings on the right and left. The longer side of the sheet is facing outwards.

④ Attach one narrow silver paper on each side wing metal sheet with the magnets. Use the side on which the round bar rests. Align the papers centrally.

Mounting light profile

⑤ Slide the spring steel clips onto the ends of the light profile. Note the orientation of the clips for mounting on the left (L) or right (R) side wing.

⑥ Attach the light profile to the selected side wing. To do this, clip the light profile into the wing axis above and below the sheet metal.

⑦ Lay the cable of the light profile around the axis / cross brace and guide it to the rear.

Staging the reflection surfaces

⑧ Select a large magnet surface as the main reflection color and attach it to the side wing without light profile. Align the magnet at the top edge and pull it up towards the bottom. The smaller magnet surfaces can additionally be positioned on the large magnet surface.

⑨ The ' paper theatre ' with its reflective surfaces can be staged individually. Side wings and light profile can be rotated around the axis, the colored magnetic surfaces can be exchanged and positioned as desired. To rotate the side wings, use the cross brace at the lower end of the axis.

Care


Clean the fixture with a dry microfiber cloth. Do not use cleaning agents containing solvents or chlorine.

Technical data

100-240 V, 50-60 Hz.
LED 24V DC, 8,5 W, 730 lm, 2700 K, CRI > 90

With plug-in power supply and dimmer switch integrated in the cable. The plug-in power supply unit can be replaced by the user.

This luminaire contains built-in LED light sources of energy class F (A-G). The light source cannot be replaced by the user, but by experts.

 A defective light profile must be disposed of as electronic waste and must not be disposed of in household waste.

Any necessary repairs may only be carried out by a qualified electrician. In case of damage, the cable may only be replaced by Ingo Maurer GmbH. In the event of damage caused by non-observance of these operating instructions, improper commissioning and/or structural modification, e.g. by third-party components, handling or third-party intervention, the warranty claim will be voided.

Français

Veillez sortir avec précaution les éléments de la lampe de l'emballage. Retirez les attaches de câble et déroulez complètement le câble.

Important : travaillez avec des mains sèches et sans graisse sur une surface droite et propre. Veillez à ne pas salir ou plier le papier spécial !

Montage de la structure du luminaire

① Placez la plaque de base sur une surface plane. Insérez la grille métallique jusqu'à la butée dans les trous correspondants de la plaque de base. Veillez à ce que les barres transversales soient orientées vers le centre de la plaque de base.

② Enfilez le grand papier argenté sur la grille en direction du centre du repose-pied. Pour cela, enflez d'abord les languettes d'un côté sur les barres transversales, poussez le papier jusqu'à la butée, puis enflez l'autre côté. Aligner la feuille de papier au centre.

③ Insérer les ailes latérales dans les trous latéraux de la plaque de base. 2 options d'insertion sont possibles à chaque fois. Veillez tenir compte de l'orientation des ailes à droite et à gauche. Le côté le plus long de la plaque est orienté vers l'extérieur.

④ Fixez à chaque fois un papier argenté étroit sur la tôle de l'aile à l'aide des aimants. Utilisez pour cela le côté sur lequel repose la barre ronde. Aligner les papiers au centre.

Montage du profilé lumineux

⑤ Glisser les clips en acier à ressort sur les extrémités du profilé lumineux. Ce faisant, respecter l'orientation des clips pour le montage sur l'aile latérale à gauche (L) ou à droite (R).

⑥ Fixez le profil lumineux sur l'aile latérale choisie. Pour ce faire, clipser le profil lumineux au-dessus et en dessous de la tôle dans l'axe de l'aile.

⑦ Placer le câble du profilé d'éclairage en bas autour de l'axe enfichable / de l'entretoise et le guider vers l'arrière.

Mise en scène des surfaces réfléchissantes

⑧ Choisir une grande surface magnétique comme couleur de réflexion principale et la placer sur l'aile latérale sans profil lumineux. Aligner l'aimant sur le bord supérieur et le remonter vers le bas. Les petites surfaces magnétiques peuvent encore être positionnées en plus sur la grande surface magnétique.

⑨ Le 'théâtre de papier' avec ses surfaces réfléchissantes peut être mis en scène individuellement. Les ailes latérales et le profilé lumineux peuvent être tournés autour de l'axe d'emboîtement, les surfaces magnétiques colorées sont interchangeables et positionnables à volonté. Pour faire pivoter les ailes latérales, utiliser l'entretoise transversale située à l'extrémité inférieure de l'axe.

Entretien


Nettoyez le luminaire avec un chiffon en microfibres sec. N'utilisez pas de produits de nettoyage contenant des solvants ou du chlore.

Caractéristiques techniques

100-240 V, 50-60 Hz.
LED 24V DC, 8,5 W, 730 lm, 2700 K, CRI > 90

Avec bloc d'alimentation enfichable et variateur intégré dans le câble. Le bloc d'alimentation peut être remplacé par l'utilisateur lui-même.

Ce luminaire contient des sources lumineuses LED intégrées de classe énergétique F (A-G). La source lumineuse ne peuvent pas être remplacés par l'utilisateur, mais par des experts.

 Un profilé lumineux défectueux doit être éliminé comme déchet électrique et ne doit pas être jeté avec les ordures ménagères.

Les éventuelles réparations nécessaires ne peuvent être effectuées que par un électricien spécialisé. En cas d'endommagement, le câble ne peut être remplacé que par Ingo Maurer GmbH. En cas de dommages causés par le non-respect de ce mode d'emploi, une mise en service non conforme et/ ou une modification de la construction, par exemple par des éléments de construction étrangers, une manipulation ou une intervention extérieure, le droit à la garantie est annulé.

Italiano

Estrarre con cautela le parti dell'apparecchio dall'imballaggio. Rimuovere le fascette e srotolare completamente il cavo.

Importante: lavorare con mani asciutte e prive di grasso su una superficie diritta e pulita. Fare attenzione a non sporcare o piegare la carta speciale!

Montaggio della struttura dell'apparecchio

① Posizionare la piastra di base su una superficie piana. Inserire la griglia metallica nei fori corrispondenti della piastra di base fino all'arresto. Assicurarsi che le traverse siano rivolte verso il centro della piastra di base.

② Infilare la carta argentata grande sulla griglia verso il centro della pedana. Per farlo, infilare prima le linguette di un lato sulle traverse, spingere la carta fino all'arresto, quindi infilare l'altro lato. Centrare il foglio di carta.

③ Inserire le alette laterali nei fori sul lato della piastra di base. Sono possibili 2 opzioni di inserimento per ogni caso. Osservare l'allineamento delle alette a destra e a sinistra. Il lato più lungo della lastra è rivolto verso l'esterno.

④ Fissare una carta argentata stretta alla volta al foglio delle ali con i magneti. Utilizzare il lato su cui poggia il tondino. Allineare i fogli al centro.

Montaggio del profilo luminoso

⑤ Spingere le clip in acciaio elastico sulle estremità del profilo luminoso. Osservare l'orientamento delle clip per il montaggio sull'anta laterale sinistra (L) o destra (R).

⑥ Fissare il profilo luminoso all'anta laterale selezionata. A tal fine, agganciare il profilo luminoso all'asse dell'anta sopra e sotto la lamiera.

⑦ Stendere il cavo alla base del profilo luminoso intorno all'asse / montante trasversale e guidarlo verso la parte posteriore.

Messa in scena delle superfici riflettenti

⑧ Scegliere una grande superficie magnetica come colore di riflessione principale e fissarla sull'ala laterale senza profilo luminoso. Allineare il magnete al bordo superiore e tirarlo verso il basso. Le superfici magnetiche più piccole possono essere posizionate anche sulla superficie magnetica grande.

⑨ Il 'teatro di carta' con le sue superfici riflettenti può essere allestito individualmente. Le ali laterali e il profilo luminoso possono essere ruotati attorno all'asse a sgancio rapido e le superfici magnetiche colorate possono essere scambiate e posizionate a piacere. Per ruotare le ali laterali, utilizzare la staffa trasversale alla base dell'asse.

Cura


Pulire la lampada con un panno in microfibra asciutto. Non utilizzare detersigenti contenenti solventi o cloro.

Dati tecnici

100-240 V, 50-60 Hz.
LED 24V DC, 8,5 W, 730 lm, 2700 K, CRI > 90

Con alimentatore a spina e interruttore dimmer integrato nel cavo. L'alimentatore a spina può essere sostituito dall'utente.

Questo apparecchio contiene sorgenti luminose LED integrate di classe energetica F (A-G). La sorgente luminosa non possono essere sostituiti dall'utente, ma da esperti.

 Un profilo luminoso difettoso deve essere smaltito come rifiuto elettronico e non deve essere smaltito nei rifiuti domestici.

Le riparazioni necessarie possono essere effettuate solo da un elettricista qualificato. La linea del cavo può essere sostituita da Ingo Maurer GmbH solo se danneggiata. In caso di danni causati dall'inosservanza delle presenti istruzioni per l'uso, da una messa in funzione non corretta e/o da modifiche strutturali, ad esempio con componenti di terzi, manipolazioni o interventi di terzi, il diritto alla garanzia decade.

