

Kabokov

Instructions

WHO HAUDETZ

Montageanleitung

Bitte vor der Montage aufmerksam lesen und aufbewahren!

Mounting Instructions

Please read the following carefully before use, and keep the leaflet in a safe place for future reference!

Instructions de montage

Avant le montage veuillez lire attentivement les instructions et les conserver!

Istruzioni di montaggio

Prima del montaggio, leggere attentamente le istruzioni e conservarle!

Deutsch Seite 4

English Page 8

Français Page 12

Italiano Pagina 16

Zeichnungen Seite 21

Drawings Page 21

Dessins Page 21

Disegni Pagina 21

Die Montage und der Elektroanschluss sind von einer Elektrofachkraft auszuführen. Zur Montage sind zwei Personen notwendig.

Wichtig: Bitte gehen Sie beim Auspacken vorsichtig vor, da Bleigewicht und Glasreflektor empfindlich gegen mechanische Einwirkungen sind. Das Bleigewicht ist von Hand gegossen: die unregelmäßige Oberfläche ist produktionstechnisch bedingt und erwünscht.

Die Leuchte hat ein Gesamtgewicht von ca. 11 kg. Bitte überprüfen Sie die ausreichende Tragfähigkeit der Decke.

► Montagevarianten

Version 1 – Standardlänge für Raumhöhen von 250–290 cm: Lieferung mit 150 cm Kabel, das nicht gekürzt werden kann.

Version 2 – Sonderlänge für Raumhöhen unter 250 cm und von 290–400 cm: Lieferung mit 450 cm Stahlseil und 300 cm Kabel.

Die angegebenen Maße beziehen sich auf den Einsatz über Tischflächen mit einer Höhe von ca. 75 cm.

Achtung: Schalten Sie die Sicherung des Deckenauslasses vor der Montage aus! Achten Sie unbedingt auf den Verlauf der Elektroleitung, damit auf keinen Fall ein Kabel angebohrt wird!

Version 1 - Standardlänge

► Montagevorbereitung

Öffnen Sie den Baldachin (1), indem Sie den Schraubhaken (2) abschrauben und die Abdeckscheibe (3) entfernen. Im Baldachin befinden sich die mitgelieferten Schrauben (4) und Dübel (5). Benutzen Sie den Baldachin als Schablone zum

Markieren der Bohrlöcher. Bohren Sie drei Dübellöcher \varnothing 8 mm, setzen Sie die Dübel (5) ein und schrauben Sie den Baldachin fest. Lassen Sie die abgemantelten Zuleitungen (6) des Deckenauslasses etwa 8 cm aus der Decke ragen und isolieren Sie die Enden jeweils ca. 5 mm ab. Falls Sie Kabokov an einer vom Deckenauslass entfernten Stelle montieren möchten, befindet sich seitlich am Baldachin eine Bohrung (7) zum Einführen der Leitung. Schließen Sie die Zuleitungen in der befestigten Lüsterklemme (8) an, wobei der Schutzleiter in der Mitte liegt.

► Montage

Legen Sie den Reflektorhalter (9), der bereits mit dem Bleigewicht (10) verbunden ist, so bereit, dass Sie mit dem Kabelende die Lüsterklemme im Baldachin erreichen können. Es ist hilfreich, wenn eine zweite Person die Teile hält. Führen Sie das Kabel (11) durch die schwarze Durchführungsstülpe (12) in der Baldachinabdeckplatte (3). Achten Sie darauf, dass die geschliffene Seite der Abdeckplatte nach unten zeigt. Führen Sie das Kabel so weit durch die Zugentlastungslasche (13) im Baldachin, dass die drei einzelnen Adern zusammen mit dem roten Isolierschlauch geklemmt werden können. Ziehen Sie die Schrauben der Zugentlastung fest an. Schließen Sie die Zuleitungen entsprechend den Adern des Deckenauslasses an. ①

► Montage des Gegengewichtes

Schieben Sie die Baldachinabdeckplatte (3) am Kabel entlang nach oben und befestigen Sie sie mit dem Schraubhaken (2) am Baldachin. Ziehen Sie den Schraubhaken fest an. Hängen Sie die Umlenkrolle (14) in den Haken (2) des Baldachins ein. Achten Sie bitte darauf, dass das Stahlseil nicht verdreht wird und die Kabelaufnahme (15) des Reflektorhalters (9) auf der gleichen Seite des Stahlseils liegt wie der Kabelauslass in der Baldachinabdeckplatte (3). ② Lassen Sie das Bleigewicht langsam ab, bis es auf der Aufhängebuchse (16) aufliegt und zur Montage des Reflektors (17) frei hängt.

► Einhängen des Reflektors

Eine Person hält den Reflektor. Die zweite Person führt den Reflektor mit der Öffnung über den Reflektorhalter (9). Setzen Sie den Reflektorhalter so in den Rand des Reflektors ein, dass er genau mittig in der Aussparung sitzt. Sichern Sie den Reflektor, indem Sie die s-förmigen Haltefedern (18) so weit drehen, dass die Prägungen in den Bohrungen einrasten und die Federenden auf den Reflektorrand drücken. ③

Falls der Reflektor schief hängen sollte, können Sie dies durch leichtes Verschieben des Reflektorhalters ausgleichen.

Version 2 - Sonderlänge

► Anpassen der Sonderlänge an die jeweilige Raumhöhe

Die Einstellung der Seillänge und das Kürzen des Kabels sollten von einem Fachmann durchgeführt werden.

Wichtig: Zum Anpassen der Seillänge unbedingt den Reflektor abnehmen, das Gewicht zusammen mit dem Reflektorhalter vom Haken abhängen und vorsichtig ablegen. Das Seil nie bei aufgehängtem Gewicht kürzen!

Die Seillänge sollte so gewählt werden, dass das Gewicht bei niedrigster Position des Reflektors einen Abstand von mindestens 20 cm zur Decke hat. Die Anpassung der Seillänge erfolgt an der Aufhängebuchse (16) des Reflektorhalters (9). Zum Verstellen die zwei Klemmschrauben der Aufhängebuchse lösen, das Seil bis zur gewünschten Länge durchziehen und die beiden Klemmschrauben wieder fest anziehen. ④

Anschließend das Kabel oben so kürzen, dass es auch bei tief hängendem Reflektor noch in einem weichen Bogen fällt. Zum Ankleben des Kabels muss die Umlenkrolle (14) mit dem Gewicht (10) und dem Reflektorhalter (9) noch einmal abgehängt werden, um den Baldachin (1) zu öffnen

und das Kabel wie bei Version I anzuschließen. Montieren Sie die Leuchte komplett mit Reflektor und überprüfen Sie die Seillänge, bevor Sie das überschüssige Seil an der Buchse so abschneiden, dass ein loses Ende von mindestens 1 cm übersteht.

► Wechsel des Leuchtmittels

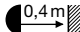
Achtung: Schalten Sie die Sicherung des Deckenauslasses aus und lassen Sie die Lampe vollständig abkühlen.

► Pflege

Bitte säubern Sie Innen- und Außenseite des Reflektors mit einem handelsüblichen Glasreiniger. Für die lackierte Außenseite darf kein Lösungsmittelhaltiger Reiniger verwendet werden.

► Technische Daten

230/125 Volt. Empfehlung: Halostar 150 Watt matt (250 Watt max.), E27, z. B. Philips, Osram. Standardglühlampen und Energiesparlampen sind ebenfalls möglich.

 Der Mindestabstand zu angestrahlten Flächen beträgt 40 cm.

Eventuell notwendige Reparaturen dürfen nur von einer Elektrofachkraft durchgeführt werden.

The lamp assembly and electrical installation must be carried out by a qualified electrician. The operation requires two people.

Important: Be careful when unpacking the lamp, as the lead weight and glass reflector are easily damaged. Please note that the weight is hand-cast: the surface irregularities are a natural result of the manufacturing process and an integral feature of the lamp.

The lamp has a total weight of around 11 kg. Please make sure that your ceiling is capable of taking the strain.

► Installation options

Version 1 – Standard length for ceiling height of 250–290 cm. Supplied with 150 cm power cable, which may not be shortened.

Version 2 – Customized length for ceiling height of under 250 cm or in the range 290–400 cm. Supplied with 450 cm suspension cable and 300 cm power cable.

The stated measurements assume that the lamp is to hang above a table with a height of around 75 cm.

Important: Switch off or remove the fuse for the ceiling outlet before beginning the installation procedure. Take care to ascertain the exact position of the mains cable, so as to avoid accidentally drilling into it.

Version 1 - Standard length

► Preparations for assembly

Open the canopy (1) by unscrewing the hook (2) and removing the cover (3). Inside the canopy you will find a set of three screws (4) and plugs (5) for the ceiling fixture. Using the canopy as a template, mark the drill-holes for the

ceiling fixture. Drill the three 8 mm-diameter holes, insert the plugs (5), and attach the canopy with the three screws (4). Remove an 8 cm section of the outer covering from the power cable (6) and strip about 5 mm from the ends of the leads. An aperture (7) for the power cable is provided in the side of the canopy in case you wish to hang the lamp at a distance from the power outlet. Connect the three leads from the ceiling outlet to the contacts on the terminal block (8), with the earth lead in the centre.

► Assembly

Preferably with the aid of an assistant, lift the reflector-holder (9) with the attached lead weight (10) to the point where the end of the cable can easily be connected to the terminal block inside the canopy. Thread the cable (11) through the black rubber sleeve (12) in the canopy cover (3), ensuring that the polished side of the cover faces downwards. Now feed the cable through the plastic retaining strap (13) inside the canopy base to the point just before the three coloured leads branch off, so that the strap rests on the red insulated section of the cable. Now screw the retaining strap firmly into position over the cable. Attach the leads to the appropriate contacts in the terminal block. ①

► Attaching the counterweight

Push the canopy cover (3) up the steel suspension cable and fasten it to the canopy base with the hook screw (2). Tighten the screw. Hang the pulley (14) on the hook (2). Ensure that the steel suspension cable is not twisted and that it feeds into the reflector-holder (9) on the same side as the aperture in the canopy (3). ② Gently lower the lead weight until it rests on the sleeve (16) at the top of the reflector holder, so that the weight hangs free for attaching the reflector (17).

► **Attaching the reflector**

One person holds the reflector while an assistant feeds the reflector-holder (9) through the gap in the top and aligns it with the edges of the reflector so that it sits exactly in the middle of the gap. Now secure the reflector by turning the S-shaped retaining clips (18) to the point where the nipples click into position in the small drill-holes and the ends of the clips press on the edge of the reflector. (3) If the reflector is hanging crookedly, this can be rectified by adjusting the position of the reflector holder.

Version 2 - Customized length

► **Adjusting the length to the height of the room**

The operation of adjusting the suspension cable to the ceiling height and shortening the power lead should be carried out by a professional electrician.

Important: When adjusting the length of the suspension cable, always remove the reflector and unhook the counterweight and reflector holder from the canopy. Never try to shorten the cable while the counterweight is still attached.

The cable length should be chosen so as to leave a distance of at least 20 cm between the weight and the ceiling when the reflector is at its lowest point. To make the adjustment, loosen the two retaining screws on the metal sleeve (16) at the top of the reflector-holder (9) and pull the cable through to the point where the required length is reached. Re-fasten and tighten the retaining screws. (4) Now shorten the power cable above the reflector so that it hangs down in a loose arc, even when the reflector is in its lowest position. To make the electrical connection, remove the pulley (14) with the counterweight (10) and reflector-holder (9); then open the canopy (1) and proceed as for version 1. Attach the reflector and insert the bulb.

Check the length of the suspension cable and then trim off the excess cable at the point where it emerges from the metal sleeve, leaving a loose end of at least 1 cm.

► **Changing the bulb**

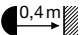
Caution: Switch off or remove the fuse for the power outlet and allow the lamp to cool down completely.

► **Cleaning**

The inner and outer surfaces of the reflector can be cleaned with an ordinary household glass cleaner. Cleaners containing solvents should not be used for the laquered outer surface.

► **Technical specification**

230/125 volts. Recommended bulb: Halostar 150 watts frosted (250 watts max.), with E27 fitting, e.g. Philips or Osram. Standard or energy-saving bulbs may also be used.

 Minimum distance from lit surfaces: 40 cm.

Any repairs that may become necessary must be carried out by a qualified electrician.

Le montage et la connexion électrique sont à effectuer par un électricien qualifié. Le montage nécessite deux personnes.

Important: Veuillez déballer avec précaution car le contrepoids et le réflecteur sont sensibles aux contraintes mécaniques. Les poids en plomb sont coulés à la main; une surface irrégulière provient donc du procédé technique et est désirée.

La lampe a un poids total d'environ 11 kg. Prière de vérifier que la solidité portative du plafond soit suffisante.

► Variantes de montage

Versión 1 – Longueur standard pour des pièces d'une hauteur entre 250–290 cm: livraison avec un câble électrique de 150 cm de long sans possibilité de raccourcissement.

Versión 2 – Longueur spéciale pour des pièces d'une hauteur inférieure à 250 cm et une hauteur entre 290–400 cm: livraison avec un câble d'acier de 450 cm de long et un câble électrique de 300 cm de long. Les mesures ci-dessus sont basés sur une installation de la lampe au-dessus de plateaux de table d'environ 75 cm de haut.

Attention: Déconnecter le fusible contrôlant l'arrivée du courant au plafond avant le montage! Il est indispensable de respecter le positionnement des conduites électriques afin d'éviter de percer un câble électrique!

Versión 1 - Longueur standard

► Préparation pour le montage

Défaire le baldaquin (1) en dévissant le crochet à vis (2) et retirant la plaque du baldaquin (3). Le baldaquin contient également les vis (4) et chevilles (5) fournies avec la lampe.

Se servir du baldaquin comme gabarit pour marquer les trous de perçage. Percer trois trous de chevilles de Ø 8 mm, insérer les chevilles (5) et visser le baldaquin. Laisser dépasser les conduites isolées (6) de la sortie électrique de plafond d'environ 8 cm et dénuder les fils d'environ 5 mm. Au cas où la lampe Kabokov doit être placée loin de la sortie électrique de plafond introduire le câble électrique par le trou (7) situé sur le côté latéral du baldaquin. Connecter les alimentations au domino fixé (8), la prise de terre devant se trouver placée au milieu.

► Montage

Préparer le support du réflecteur (9) qui est déjà relié au contrepoids (10) de telle façon que la fin du câble électrique rejoigne le domino dans le baldaquin. L'assistance d'une deuxième personne pour maintenir le tout est appréciable. Passer le câble électrique (11) à travers le passe-câble noir (12) de la plaque de recouvrement du baldaquin (3). Veiller faire attention à ce que le côté poli de la plaque montre vers le bas. Passer le câble électrique à travers les trous du dispositif anti-traction (13) dans le baldaquin afin que les trois fils individuels se trouvent coincés avec la gaine isolante rouge. Fixer fermement les vis du dispositif anti-traction. Connecter les fils électriques du domino avec les fils de la sortie électrique au plafond en respectant bien les couleurs. ①

► Montage du contrepoids

Remonter la plaque de recouvrement du baldaquin (3) le long du câble et fixer la avec le crochet à vis (2) au baldaquin. Visser le crochet à vis fermement. Accrocher la poulie (14) dans le crochet (2) du baldaquin. Veiller à ce que le fil en acier ne se torde pas et à ce que l'entrée du câble (15) dans le support du réflecteur (9) soit du même côté que le fil d'acier ainsi que la sortie du câble dans la plaque de recouvrement (3). ②
Descendre lentement le contrepoids jusqu'à ce qu'il repose sur la douille de suspension (16) afin qu'il pende librement pour le montage du réflecteur (17).

► Fixation du réflecteur

La première personne maintient le réflecteur. La deuxième personne passe le réflecteur par son ouverture sur le support du réflecteur (9). Encastrer le support du réflecteur sur le bord du réflecteur afin qu'il se trouve placé dans le milieu de l'évidement. Bloquer le réflecteur en tournant les ressorts de fixation en forme de s (18) jusqu'à ce que les estampes s'accrochent dans les trous et à ce que les bouts des ressorts appuient sur le bord du réflecteur. (3) Au cas où le réflecteur se trouve dans une position penchée, régler sa position en déplaçant légèrement le support du réflecteur.

► Version 2 - Longueur spéciale

Ajustement de la longueur spéciale à la hauteur de la pièce respective

Le réglage de la longueur du fil d'acier et le raccourcissement du câble électrique devraient être effectués par un spécialiste.

Important: Pour l'ajustement de la longueur du fil d'acier il est indispensable d'enlever le réflecteur, de retirer le contrepoids avec le support du réflecteur du crochet et de les déposer avec précaution. Ne jamais raccourcir le fil d'acier tant que le contrepoids est suspendu!

Pour le choix de la longueur du fil d'acier veiller à ce que le contrepoids soit au moins à 20 cm du plafond quand le réflecteur se trouve placé dans sa position la plus basse. L'ajustement de la longueur du fil d'acier se fait sur la douille de suspension (16) du support du réflecteur (9). Pour l'ajustement, défaire les deux vis de serrage de la douille de suspension, passer le fil d'acier jusqu'à la longueur désirée et refixer les deux vis de serrage fermement. (4) Raccourcir ensuite le câble électrique par le haut de telle manière qu'il conserve une ample courbe lorsque le

réflecteur est dans une position basse. Pour le raccordement du câble électrique il est nécessaire de décrocher la poulie (14) avec le contrepoids (10) et le support de réflecteur (9), ceci permet d'ouvrir le baldaquin (1) et de connecter le câble électrique comme dans la version I. Terminer le montage de la lampe complète y compris le réflecteur et vérifier la longueur du fil d'acier avant de couper l'excédent de fil à la douille en laissant dépasser un reste de 1 cm de fil au minimum.

► Changement de l'ampoule

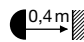
Attention: Déconnecter le fusible contrôlant l'arrivée du courant au plafond et laisser refroidir la lampe complètement.

► Entretien

Veillez nettoyer l'intérieur et l'extérieur du réflecteur avec un produit pour nettoyage des vitres. Pour la face peinte extérieur ne pas employer de produit de nettoyage contenant des dissolvants.

► Données techniques

230/125 volts. Recommandation: Ampoule Halostar 150 watts, dépolie (250 watts maximum), E27, par ex. Philips, Osram. L'emploi d'ampoules standard ou d'ampoules à consommation réduite est également possible.

 La distance minimum aux surfaces éclairées est de 40 cm.

Des réparations éventuellement nécessaires ne sont à effectuer que par un spécialiste.

Il montaggio ed il collegamento elettrico devono essere eseguiti da un elettricista specializzato. Il montaggio richiede due persone.

Importante: Estrarre la lampada con cautela dall'imballo, perché il peso in piombo e il riflettore in vetro sono facilmente danneggiabili. Il peso in piombo è colato a mano: le irregolarità della superficie sono intenzionali e un naturale risultato del procedimento di produzione.

La lampada ha un peso complessivo di 11 kg circa. Si prega di controllare preventivamente la sufficiente portata del soffitto.

► Varianti di montaggio

Version I – Lunghezza standard per soffitti con altezza da cm. 250 a 290: fornitura con cavo di lunghezza cm. 150, che non può essere accorciato.

Version 2 – Lunghezza speciale per soffitti con altezza inferiore a cm. 250 e da cm. 290 a 400: Fornitura con cavo in acciaio di lunghezza cm. 450 e con cavo elettrico di lunghezza cm. 300.

Le misure indicate si riferiscono all'impiego sopra tavoli d'altezza di cm. 75 circa.

Attenzione: Prima del montaggio staccare la corrente! Fare attenzione alla linea di alimentazione, per evitare di danneggiare il cavo!

Versione I - Lunghezza standard

► Preparazione del montaggio

Aprire il rosone (1) svitando il gancio filettato (2) e rimuovere il disco di copertura (3). Nel rosone si trovano le viti (4) e i tasselli (5). Impiegare il rosone come dima di foratura

per contrassegnare i punti da forare. Effettuare i tre fori per i tasselli di Ø mm. 8, inserire i tasselli (5) e avvitare il rosone. Lasciare spuntare i cavi di alimentazione (6) dell'uscita della corrente di circa cm. 8 e spelare le relative estremità su circa mm. 5. Nel caso si desideri installare Kabokov in un punto non corrispondente all'uscita corrente sul soffitto, sul bordo laterale del rosone è previsto un foro (7) per il passaggio della linea di alimentazione. Collegare i tre fili nel morsetto a spina (8), facendo attenzione che il filo di terra venga collegato al centro.

► Montaggio

Preferibilmente con l'aiuto di una seconda persona, portare il supporto del riflettore (9), collegato al peso in piombo (10), in una posizione che consenta di raggiungere con l'estremità del cavo il morsetto nel rosone. Far passare il cavo (11) attraverso il passante nero (12) che si trova nel disco di copertura (3) del rosone. Il lato smerigliato della piastra di copertura deve essere rivolto verso il basso. Far passare il cavo attraverso la linguetta del fermacavo (13) nel rosone in modo che sia i tre singoli fili che la guaina isolante rossa possano essere inseriti. Avvitare saldamente le viti al fermacavo. Collegare i cavi di alimentazione ai rispettivi fili dell'uscita della corrente sul soffitto.

► Montaggio del contrappeso

Spingere il disco di copertura (3) verso l'alto e fissare lo stesso al rosone con il gancio filettato (2). Serrare il gancio filettato. Appendere la puleggia (14) al gancio (2) del rosone. Fare attenzione che il cavo d'acciaio non sia girato e che l'alloggiamento del cavo (15) del supporto riflettore (9) si trovi sullo stesso lato del cavo d'acciaio, così come l'uscita del cavo nel disco di copertura della calotta (3). ②

Lasciar scendere lentamente il peso in piombo, finché appoggia sulla boccola di ancoraggio (16) per evitare che sia d'impedimento nel montaggio del riflettore (17).

► **Appendere il riflettore**

Una persona regge il riflettore, la seconda persona sistema il riflettore portando l'apertura sull'apposito supporto (9). Posizionare il supporto del riflettore nel bordo del riflettore in modo che sia collocato centralmente nell'incavo. Fissare il riflettore girando le molle di fissaggio a forma di "s" (18) finché i raccordi si incastrano negli appositi fori e le estremità delle molle premono contro il bordo del riflettore. ③
In caso il riflettore dovesse essere storto, equilibrarlo spostando leggermente il supporto del riflettore.

Versione 2 - Lunghezza speciale

► **Adattamento della lunghezza speciale all'altezza del soffitto.**

Consigliamo di far effettuare da uno specialista la regolazione della lunghezza del cavo d'acciaio e l'accorciamento del cavo elettrico.

Importante: Per adattare la lunghezza del cavo d'acciaio è assolutamente necessario che preventivamente venga rimosso il riflettore, sganciato il peso con il supporto del riflettore dal gancio e deposti con cautela. Non accorciare mai il cavo d'acciaio con il contrappeso ancora sospeso!

Determinare la lunghezza del cavo in acciaio in modo che garantisca una distanza di almeno cm. 20 tra il peso e il soffitto, quando il riflettore si trova nella posizione più bassa. L'adattamento della lunghezza del cavo d'acciaio viene eseguita con la boccola di ancoraggio (16) del supporto riflettore (9). Per la regolazione, svitare le due viti d'arresto della boccola di sospensione, portare il cavo alla lunghezza desiderata e riavvitare saldamente le due viti di arresto. ④
Ora, accorciare il cavo elettrico dalla sua estremità superiore, così che formi un arco morbido anche quando il riflettore si trova nella posizione più bassa. Per effettuare il collegamento elettrico, è necessario che la puleggia (14)

con il contrappeso (10) e il supporto riflettore (9) siano nuovamente rimossi, per aprire il rosone (1) e per collegare il cavo come descritto in Versione I. Dopo aver concluso l'installazione della lampada con il riflettore, prima di tagliare il cavo d'acciaio superfluo dalla parte della boccola, controllare che vi sia una rimanenza di cavo di almeno cm. 1.

► **Sostituzione della lampadina**

Attenzione: Staccare la corrente e attendere che la lampada sia completamente fredda.

► **Manutenzione**

Pulire la superficie interna ed esterna del riflettore con un prodotto per vetri in commercio. Per la superficie esterna verniciata non impiegare detergenti contenenti solventi.

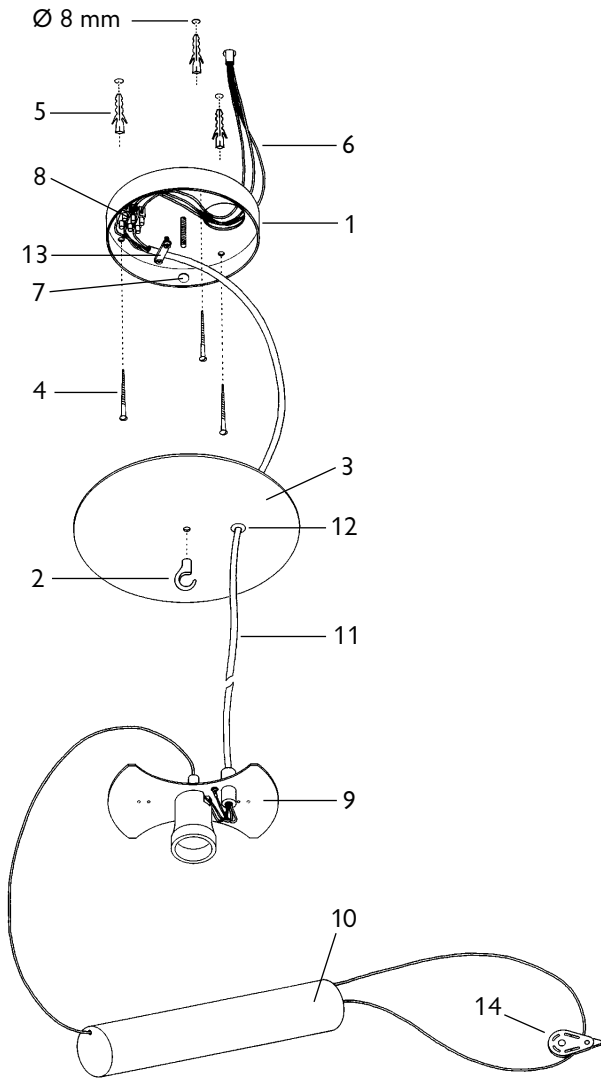
► **Dati tecnici**

230/125 volt. Raccomandazione: Lampadina Halostar 150 watt opaca (250 watt max.), portalamпада E27, ad. es. Philips, Osram. Possibile anche l'impiego di lampadine standard e a risparmio energetico.

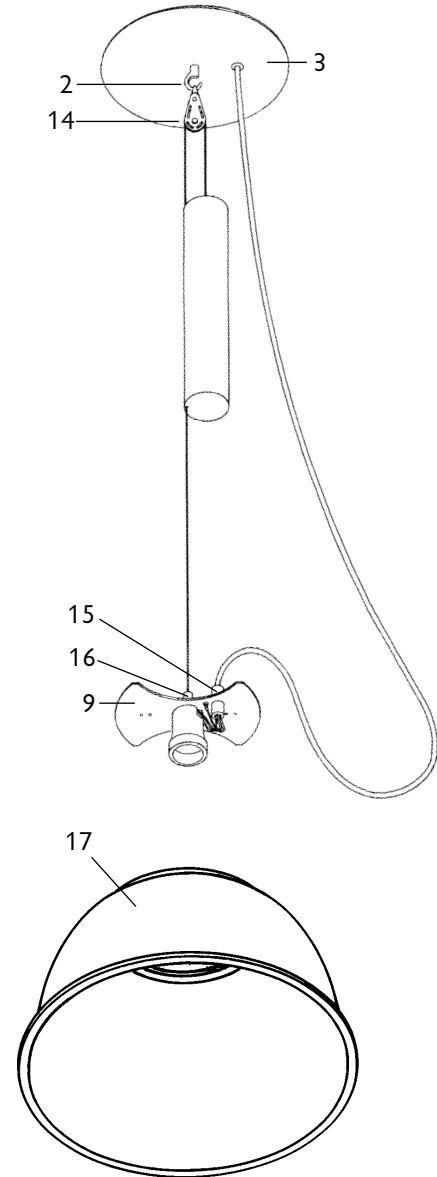
 Distanza minima dalle superfici illuminate cm. 40.

Eventuali riparazioni possono essere eseguite esclusivamente da un elettricista specializzato.

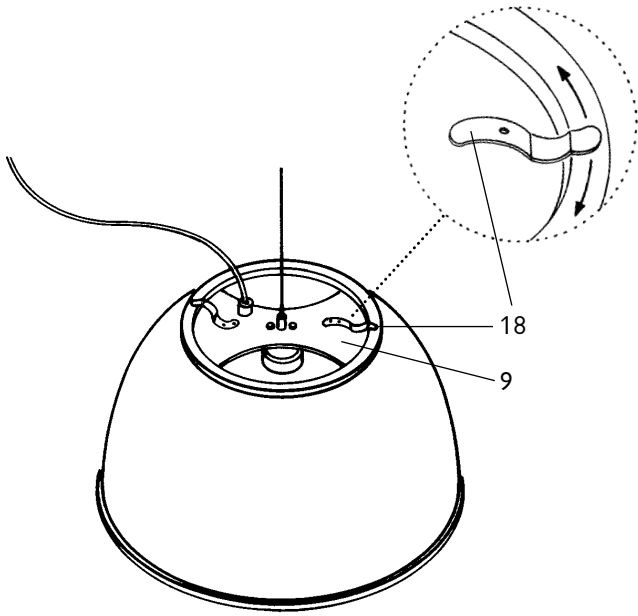
①



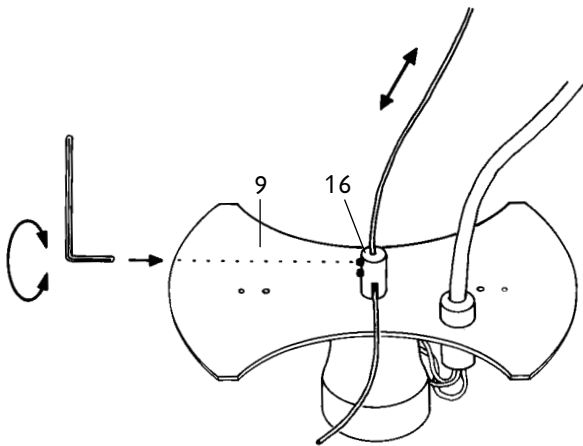
②



③



④



Ingo Maurer GmbH
Kaiserstrasse 47
80801 München
Tel. 089-381 606-0
Fax 089-381 606 20

Oktober 2000



Made in Germany