



Blau oder schwarze Gummihandschuhe mit einer matten Glühbirne an den Fingerspitzen. Überraschend und ungewöhnlich, frei von gestaltenschen Zwängen und der Langeweile des immer Gleichen. Kontrovers und ein klares Statement.

Blue or black gloves with a frosted bulb at the finger tips. Surprising and unconventional. Controversial, free of restrained thinking and the boredom of the ubiquitous repetitive designs.

Des gants en plastique bleu ou noir avec des ampoules mates au bout des doigts. Surprenant et atypique, libre de toute contrainte artistique et de l'ennui du „toujours pareil“. Une déclaration à la fois controversée et claire.

Guanti blu o nero con lampadine smerigliate sulle punte degli dita. Sorprendente e non convenzionale, controversa, senza pregiudizi e lontano dalla noia del design comune.



**Deutsch**

Vor Inbetriebnahme aufmerksam lesen und aufbewahren. Montage und Elektroanschluss müssen von einer Elektrofachkraft ausgeführt werden.

Vor der Montage die Sicherung ausschalten. Achten Sie unbedingt auf den Verlauf von Elektroleitungen in der Decke. Montieren Sie nicht auf feuchtem und leitendem Untergrund.

**Inbetriebnahme**

- 1. Entpacken:** Einlagen aus Umkarton nehmen, Kleinteile beiliegend im Hohlpolster (1). Membrankarton entspannen und Handschuh entnehmen (2). Wir empfehlen die Nutzung der beiliegenden Baumwollhandschuhe.
- 2. Montage Baldachin (Nur Blue Luzu, Black Luzu und Luzu Take Five):** Zwei Dübellöcher Ø 6 mm bohren, Dübel S6 einsetzen, Baldachindose mit den Schrauben befestigen.
- 3. Anschließfent:** Lassen Sie Leiter und Neutralleiter des Deckenauslasses ca. 8 cm herausragen und isolieren Sie die Enden jeweils ca. 5 mm ab. Schließen Sie Leiter und Neutralleiter – den Markierungen entsprechend – in der Leuchtenklemme an (3). Lampenkabel von unten durch Baldachindeckel und Zugenleitung führen (4). Adern mit Leuchtenklemme anschließen (5). Baldachindeckel festschrauben (6). Montage auf eine vorhandene Unterputzdose möglich.
- 4. Montage Wandhalterung (Nur Luzu on the Wall):** Ein Dübelloch Ø 6 mm bohren, Dübel S6 einsetzen. Wandhalterung mit Schraube befestigen. Die Bohrung für den Nagel muss senkrecht ausgerichtet sein (7). Madenschraube mit wenigen Umdrehungen sichern (8).
- 5. Nagel durch Lochung Innenseite (9), Zugenleitung (10) und Lochung Rückseite (11) fädeln und in Wandhalterung einhängen.**
- 6. Nagel mit Madenschraube und Sechskantschlüssel fixieren.**
- 7. Montage Gewicht (Nur Luzu Take Five):** Wir empfehlen die Montage zu zweit und das Tragen von Baumwollhandschuhen. Gewicht halten und den bereits hängenden Handschuh von unten herankühren. Mit beiliegendem Sechskantschlüssel Gewicht fest mit dem Gehäuse verschrauben.
- 8. Montage Glühbirnen:** LED-Leuchtmittel mit zwei bis drei Umdrehungen in den Fassungsvering einschrauben bis Steckhülse (12) in Richtung des Anschlussdrahtes zeigt (13). Anschlussdraht bis zum Anschlag in die Steckhülse des Leuchtmittels schieben (14).
- 9. Ausrichtung der Finger:** Drähte wie angezeigt in eine natürliche Haltung biegen. Blue und Black Luzu Abb. (15), Luzu on the Wall Abb. (16), Luzu Take Five (17).
- Achtung:** Der Anschlussdraht muss sich vor dem Einschalten des Stroms in der Steckhülse befinden, sonst besteht Kurzschlussgefahr!
- Pflege:** Bitte nur mit einem Staubwedel, Pinsel o. ä. säubern, um die Oberfläche des Handschuhs nicht zu verkratzen. Kleine Unregelmäßigkeiten im Farbauftrag sind herstellungstechnisch bedingt und ein gewünschter Teil der Gestaltung. Verwenden Sie keine lösumittel- oder chlorhaltigen Reinigungsmittel!

**Technische Daten:** 220-240 V~50 Hz; I 10-130 V~60 Hz. Die für Ihr Produkt zureichende Spannung und Frequenz entnehmen Sie bitte dem Typenschild. Sekundär: 12V AC LED 1,5 W, Fassung E27. Elektronischer Transformator max. 50 W, 100lm, 2700K, 15.000h, 50.000h Schaltzyklen  
Dimmbar (Dimmer nicht enthalten).

Bei Bruch des äußeren Glaskolbens muss unbedingt ein neues Leuchtmittel eingesetzt werden.

Mindestabstand zu brennbaren Flächen: 0,3m  
Eventuell notwendige Reparaturen müssen von einer Elektrofachkraft ausgeführt werden.

Die Leuchte wird geliefert mit LED-Lampen der Energieklasse A+

**Italiano**

Il montaggio e il collegamento elettrico devono essere eseguiti da un elettricista.

Prima del montaggio staccare la corrente. Fare assolutamente attenzione al percorso delle linee di alimentazione per evitare di danneggiare un cavo durante la foratura. Non montare su superfici umide o conduttivi di corrente.

**Messa in opera**

- 1. Disimballare:** Estrarre l'inserto interno dal cartone esterno. Le parti più piccole si trovano nelle zone cave della confezione in cartone (1). Allargare la membrana ed estrarre il guanto (2). È consigliato usare i guanti di cotone in dotazione.
- 2. Fissaggio del rosone (solo per Blue Luzu, Black Luzu e Luzu Take Five):** Forare il soffitto con due fori da 6 mm usando il rosone come guida, inserire i due tasselli S6 nei fori e fissare il rosone con le due viti in dotazione.
- 3. Montaggio:** Collegare i fili elettrici neutro e fase del soffitto al morsetto del rosone (3) (prestare attenzione alla posizione del morsetto). Far passare, da sotto, il cavo della lampada attraverso il foro del coperchio del rosone e il reggicavo in dotazione (4). Collegare i fili elettrici della lampada al morsetto (5). Chiodare il coperchio del rosone con le sue due viti (6). È possibile prevedere il montaggio su scatola di derivazione incassata.
- 4. Fissaggio dell'attacco a parete (Solo per Luzu on the Wall):** Fare un foro da 6 mm nella parete, inserirvi il tassello S6 in dotazione. Fissare l'attacco a parete con la vite a testa svastata. Fare attenzione che il foro trasversale sia in posizione verticale (7). Inserire la vite senza testa facilonide fare solo pochi giri per non ostruire il foro trasversale (8).
- 5. Far passare il chiodo curvo attraverso il foro esterno del guanto (9), poi attraverso il reggicavo (10), in seguito attraverso il foro interno del guanto (11) e per finire appenderlo nel foro trasversale del attacco a parete.**
- 6. Fissare il chiodo stringendo la vite senza testa usando la chiave a brugola.**
- 7. Montaggio del contrappeso (Solo per Luzu Take Five):** Lavoro vda fare in due dotati di guanti in cotone. Tenere il contrappeso sopra la lampada e posizionare, dal basso, il guanto già appeso, in corrispondenza delle due viti. Fissare saldamente il peso alla scatola del trasformatore usando le due viti a brugola in dotazione.
- 8. Montaggio delle lampadine:** Avvitare le lampadine a LED di due o tre giri nell'anello portalam-pada, fino a che la bussola saldata (12) abbia l'apertura verso il terminale spaiolato (13) del filo flessibile. Inserire il filo flessibile spaiolato, fino in battuta, nella bussola saldata della lampadina (14).
- 9. Posizionamento delle dita:** Piegarle i tendini delle dita come mostrato in figura. Blue Luzu, Black Luzu (15), Luzu on the Wall (16), Luzu Take Five (17).
- Attenzione:** Il terminale spaiolato del cavetto flessibile deve essere inserito nella bussola della lampadina prima di attaccare la corrente! Se no si rischia il cortocircuito.

**Curia:** Pulire solo con l'uso di spolverino, pennello o simili per evitare di graffiare la superficie del guanto in gomma. Alcune irregolarità della superficie colorata non sono difetti ma effetti voluti in fase di progettazione, non possono quindi essere fonte di reclamo. Non usare detersivi o prodotti contenenti cloro o solventi per pulire la lampada.

**Dati tecnici:** 220-240V - 50Hz; I 10-130V - 60Hz. Per la scelta corretta della tensione e della frequenza di utilizzo, vi preghiamo di consultare la targhetta identificativa della lampada. Secondario 12 VAC LED 1,5W, attacco E27, Trasformatore elettronico max. 50W, Dimmerabile (dimmer non incluso)

In caso di rottura del bulbo in vetro esterno, la lampadina deve assolutamente essere sostituita.

Distanza minima da superfici infiammabili: 0,5 m.  
Eventuali riparazioni possono essere effettuate esclusivamente da un elettricista.

Questo prodotto viene spedito con lampade di classe energetica A+

**English**

Please read the following carefully before use, and keep the leaflet in a safe place! Switch off or remove the mains fuse before beginning the assembly.

Take care to ascertain the exact position of all electrical wiring, so as to avoid accidentally drilling into a power cable. Do not attach the lamp to a damp and/or conductive surface.

**Installation**

- 1. Unpacking:** Take inlays from outer carton. Small parts enclosed in the hollow cushion (1). Relax the membrane carton and remove the glove (2). Enclosed cotton gloves recommended.
- 2. Assembly canopy (Blue Luzu, Black Luzu, Luzu Take Five only):** Drill two 6 mm-diameter holes, then insert the S6 plugs and attach the canopy with the screws provided.
- 3. Connection:** Remove an 8 cm section of the outer covering from the mains cable and strip about 5 mm from the ends of the phase and neutral wires. Connect the phase and neutral wires to the correspondingly marked contacts in the terminal (3). Thread the lamp cable from below through canopy lid and strain relief (4). Connect wires to terminal block (5). Tighten the canopy lid (6). Installation on an existing flush-mounted box possible.
- 4. Assembly wall bracket (Luzu Take Five only):** Drill a 6 mm diameter hole and insert the S6 plugs. Secure wall bracket with screw. The opening in the bracket for the nail has to be vertical (7). Secure grub screw with just a few turns (8).
- 5. Thread the nail through the hole inside (9), the strain relief (10) and the perforation on the back (11) and hang it in the wall bracket.**
- 6. Fix nail with grub screw and Allen key supplied.**
- 7. Assembly weight (Luzu Take Five only):** Two people are needed for this part of the assembly. We recommend wearing cotton gloves. Keep weight and bring already hanging glove from below. Screw the weight tightly to the housing with the supplied Allen Key.
- 8. Installation of bulbs:** screw LED bulbs with two to three turns, until plug (12) points in the direction of the connecting wire (13) into the socket ring. Push the connecting wire into the plug-in sleeve of the bulb as far as it will go (14).
- 9. Alignment of the fingers:** Bend wires as indicated. Blue and Black Luzu (15), Luzu on the Wall (16), Luzu Take Five (17).
- Attention:** The connection wire must be in the socket before switching on the current, otherwise there is a risk of short circuit!
- Care:** Please clean only with a duster, brush or similar, to not scratch the surface of the glove. Small irregularities in the paint are part of the manufacturing, a desired part of the design. Do not use detergents containing solvents or chlorine.
- Technical specifications:** 220-240 V~50 Hz; I 10-130V~60 Hz. The correct voltage and frequency for your lamp are indicated on the type label. Sec. 12 VAC LED, 1.5 W, socket E27. Electronic transformer max. 50W, Dimmable (dimmer not included).

A new light bulb must be fitted if the glass enclosure is broken.

Minimum distance from any flammable surface: 0,3 m. Any repairs that may become necessary must be carried out by a professional electrician.

This lamp is provided with an Energy Class A+ LED.

**Français**

Le montage et le branchement électrique sont à effectuer par un électricien. Déconnecter le fusible contrôlant l'arrivée du courant au plafond avant le montage! Il est indispensable de respecter le positionnement des conduites électriques au plafond pour éviter de percer un câble électrique. Ne pas monter sur des surfaces humides ou conductrices!

**Mise en service**

- 1. Déballer:** Sortir les cartonnages intercalaires du carton d'emballage. Petites pièces jointes dans le capitonnage creux (1). Détendre le carton et sortir le gant (2). Il est recommandé de porter les gants en coton joints.
  - 2. Montage du baldaquin (Seulement pour Blue Luzu, Black Luzu et Luzu Take Five):** Percer les deux trous de chevilles Ø 6 mm enfoncer les deux chevilles S6, et fixer le boîtier du baldaquin avec les vis.
  - 3. Montage:** Laisser dépasser les conducteurs et conducteurs neutres de la sortie du plafond d'environ 8 cm et dénuder les extrémités d'environ 5 mm. Connecter les conducteurs et conducteurs neutres conformément aux marquages sur le domino (3). Passer le câble de la lampe par le bas à travers le couvercle du baldaquin et du semi-câbles (4). Raccorder les fils au domino (5). Visser fermement le couvercle du baldaquin (6). Montage possible sur un boîtier encastré déjà existant.
  - 4. Montage du support mural (Seulement pour Luzu on the Wall):** Percer un trou de chevilles Ø 6 mm, enfoncer une cheville S6. Fixer le support mural avec une vis. Faire attention à l'alignement vertical du trou de perçage (7). Vis sans tête fileté à scéluser en quelques tours de main (8).
  - 5. Enfoncer le clou à travers l'orifice de la face intérieure (9), le serre-câbles (10) et l'orifice de la face du verso (11) et l'accrocher au support mural.**
  - 6. Fixer le clou avec la vis sans tête fileté et la clé Allen.**
  - 7. Montage du poids (Seulement pour Luzu Take Five):** Montage à effectuer avec une 2ème personne et gants en coton recommandés. Tenir le poids et y introduire le gant déjà suspendu par le bas. Visser fermement le poids au boîtier en utilisant la clé Allen jointe.
  - 8. Montage des ampoules:** Visser les ampoules LED en les tournant 2 à 3 fois jusqu'au manchon d'enfichage (12) en direction du fil de raccordement (13), dans l'anneau de la douille. Pousser le fil de raccordement jusqu'à la butée dans le manchon d'enfichage de l'ampoule (14).
  - 9. Ajustement des doigts:** Plier les câbles comme indiqué. Blue Luzu, Black Luzu (15), Luzu on the Wall (16), Luzu Take Five (17).
  - Attention:** le fil de raccordement doit se trouver avant d'alimenter le courant dans le manchon d'enfichage, sinon risque de court-circuit!
  - Entretien:** Ne nettoyer qu'avec un plumeau, pinceau ou équivalent, afin de ne pas griffer la surface du gant. Des petites imperfections dans l'application de la peinture sont liées à la technique de production et sont voulues lors de la conception. Ne pas utiliser de solvants ou de détergents à base de chlore!
- Données techniques:** 220-240 V~50 Hz; I 10-130 V~60 Hz. Vous trouverez la tension et la fréquence adaptées à votre lampe sur la plaque signalétique. Secondaire 12 VAC LED 1,5 W, douille E27. Transformateur électronique max. 50 W. Dimmable (variateur non inclus).
- Veuillez installer une nouvelle ampoule si le verre extérieur d'une ampoule est cassé.
- Distance minimale aux surfaces inflammables: 0,3 m.  
Des réparations éventuellement nécessaires ne doivent être effectuées que par un spécialiste.

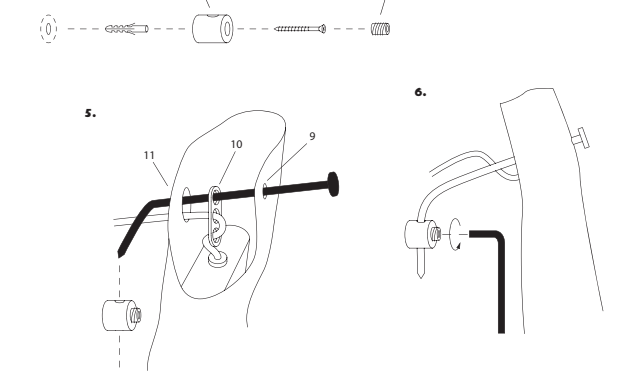
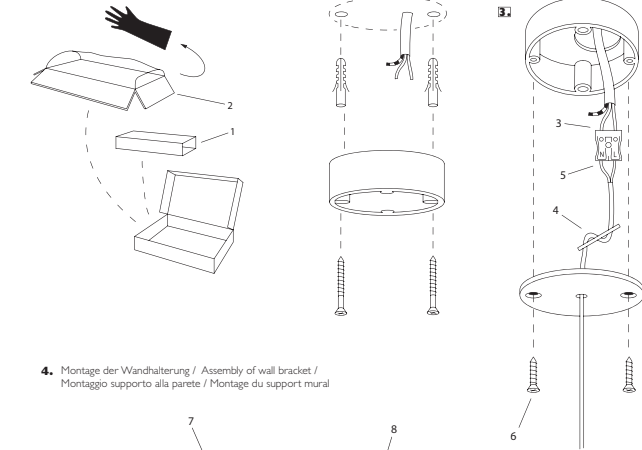
Ce luminaire est fourni avec des ampoules LED de classe énergétique A+.

Ingo Maurer GmbH · Kaiserstrasse 47  
80801 München Germany  
T. +49. 89. 381 606-0  
F. +49. 89. 381 606-20  
info@ingo-maurer.com  
www.ingo-maurer.com

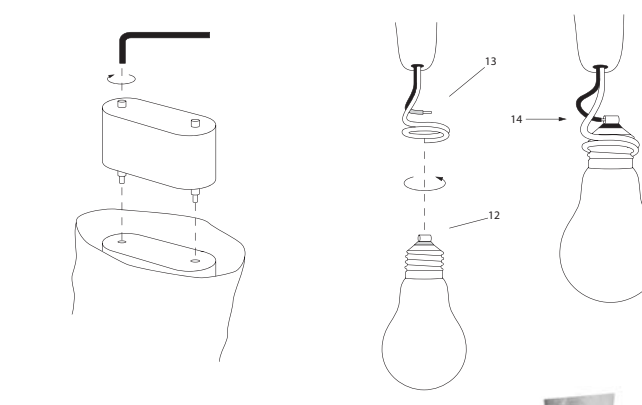
Stand März 2020 · Made in Germany



**2. Montage des Baldachins / Assembly of canopy / Montaggio del rosone / Montage do baldaquin**



**7. Montage des Gewichts / Assembly of weight / Montaggio contrappeso / Montage do poids**



**9. Ausrichten der Finger / Alignment of the fingers / Posizionamento delle dita / Ajustement des doigts**

