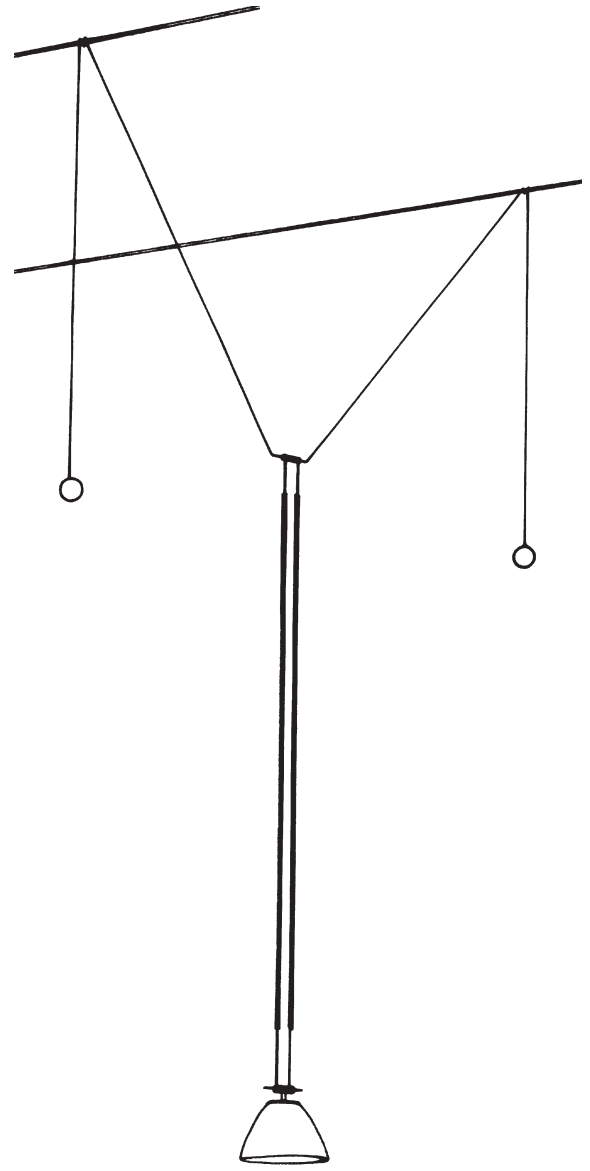


Ingo Maurer GmbH
Kaiserstrasse 47
80801 München
Germany
T. +49. 89. 381606-0
F. +49. 89. 381606 20
info@ingo-maurer.com
www.ingo-maurer.com

Juli 2020

Made in Germany 



Ya Ya Ho **Element 14**

Instructions

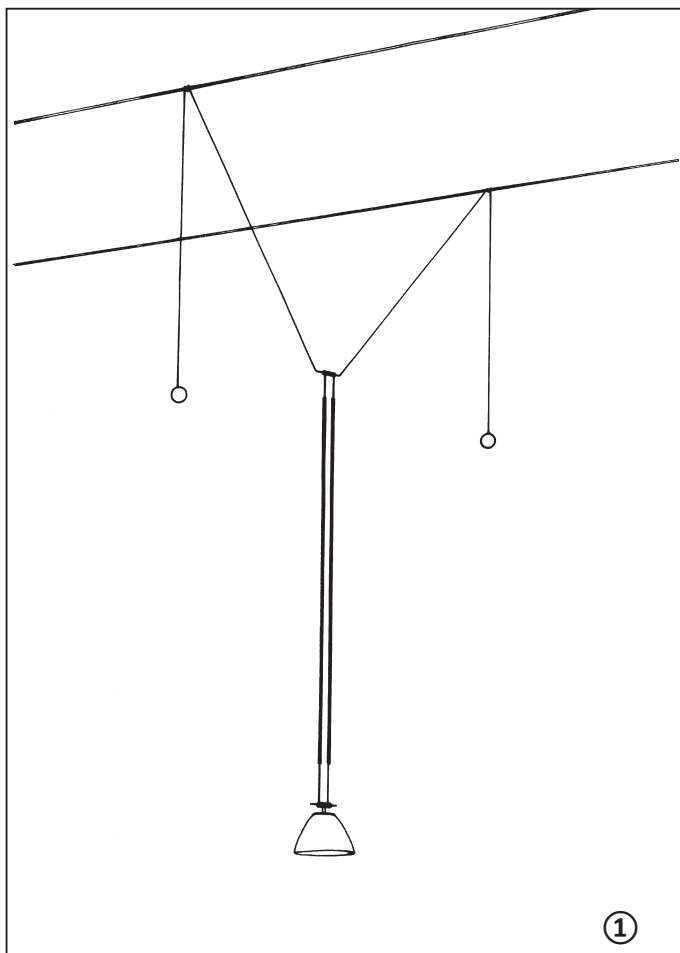
Ingo MAURER

<i>Deutsch</i>	<i>Seite</i>	2
<i>English</i>	<i>Page</i>	4
<i>Français</i>	<i>Page</i>	6
<i>Italiano</i>	<i>Pagina</i>	8

Montageanleitung - Element 14

Bitte vor Inbetriebnahme aufmerksam lesen und aufbewahren. Beachten Sie auch die Ihrem Seilsystem beiliegenden Instruktionen mit den technischen Hinweisen zu Niederspannungssystemen.

Achtung: Schalten Sie vor der Montage die Stromversorgung des Seilsystems aus.



Hängen Sie das Lichtelement zwischen die Seile Ihres YaYaHo-Systems und wickeln Sie die Seile mit den Gegen Gewichten einmal um die Spannseile des Systems. ①

Das Lichtelement ist in vertikaler und horizontaler Richtung beweglich und verstellbar.

Das Leuchtmittel muss jedoch min. 50 cm von brennbaren Oberflächen entfernt sein.

Das Element ist für einen System-Seilabstand von 75cm vorgesehen und ist nicht für Systemseile auf unterschiedlichen Höhen geeignet.

Achtung:

Vermeiden Sie unbedingt, dass die Seile sich gegenseitig berühren oder mit Teilen des Lichtelements in Berührung kommen – Kurzschlussgefahr!

Wichtig: Berühren Sie im Betrieb niemals gleichzeitig Plus und Minus mit einem Metallgegenstand (Schere, Werkzeug o.ä.) – Kurzschlussgefahr!

Einsetzen des Leuchtmittels:

Wichtig: Berühren Sie das Leuchtmittel nicht mit bloßen Händen (Einbrenngefahr).

Element 14 ist geeignet für Leuchtmittel der Energieeffizienzklassen A++ - E, bis max.50W und wird mit einem Halogenleuchtmittel 12V 35 Watt, Sockel GY 6,35, EEC „B“ geliefert.

Das Leuchtmittel bis zum Anschlag einstecken, damit ein einwandfreier elektrischer Kontakt gewährleistet ist.

Aufsetzen des Silikonschirms:

Schieben Sie den Silikonschirm so weit über den weißen Kunststoffring, dass er an der schmalen Aufkantung des Rings zu liegen kommt.

Wechsel des Leuchtmittels:

Achtung: Schalten Sie das Lichtsystem aus und lassen Sie das Leuchtmittel abkühlen. Berühren Sie das neue Leuchtmittel nicht mit bloßen Händen (Einbrenngefahr).

Halten Sie das Element an den Stäben fest. Ziehen Sie das defekte Leuchtmittel heraus und setzen Sie das neue ein. Das Leuchtmittel bis zum Anschlag einstecken, damit ein einwandfreier elektrischer Kontakt gewährleistet ist.

Pflege:

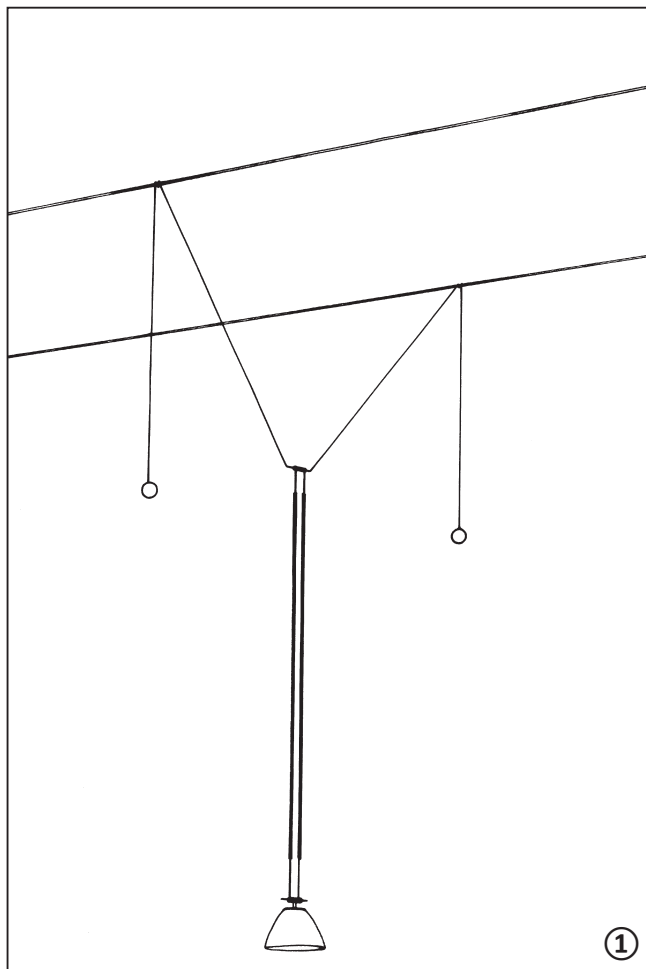
Zur Reinigung der weißen Silikonteile verwenden Sie bitte ein feuchtes Mikrofasertuch (fusselfrei) mit einem Tropfen Geschirrspülmittel.

Wichtig: Verwenden Sie niemals lösungsmittelhaltige Reiniger oder Scheuermittel.

Instructions for assembly - Element I 4

Please read these instructions carefully before going any further and store them in a safe place for future reference. Please also see the instructions for your cable system with technical hints on low voltage lighting.

Attention: Switch off the power supply to the system before installation.



Hang the light element between the tension cables of your YaYaHo system and wrap the ropes with the counterweights once around the cables. ①

The light element can be moved and adjusted in vertical and horizontal directions.

However, the light bulb must have min. 50 cm away from flammable surfaces.

The element is designed for a system cable spacing of 75cm and is not suitable for system cables at different heights.

Caution: Do not allow the cables to touch one another or come into contact with parts of the lighting element, otherwise the lamp may short-circuit.

Important: Never touch the plus and minus poles simultaneously with a metal object (scissors, screwdriver, etc.) during operation, as this may cause short-circuiting.

Inserting the light bulb:

Important: Do not touch the bulb with your bare hands (risk of fingerprint damage).

Element I 4 is suitable for lamps of energy efficiency classes A ++ - E , up to max. 50W and is supplied with a halogen lamp 12V, 35 watts, base GY 6.35, EEC „B“.

Ensure that the bulb is in place until it stops, to get a stable electrical contact.

Attaching the shade:

Push the silicone shade over the white plastic ring so that it rests on the narrow ridge of the ring.

Changing the bulb:

Caution: Switch off the lighting system and allow the bulb to cool down completely.

Do not touch the replacement bulb with your bare hands (risk of fingerprint damage).

Grasp the lighting element by the suspension rods, remove the spent bulb from the holder and insert the replacement.

Ensure that the bulb is in place until it stops, to get a stable electrical contact.

Cleaning:

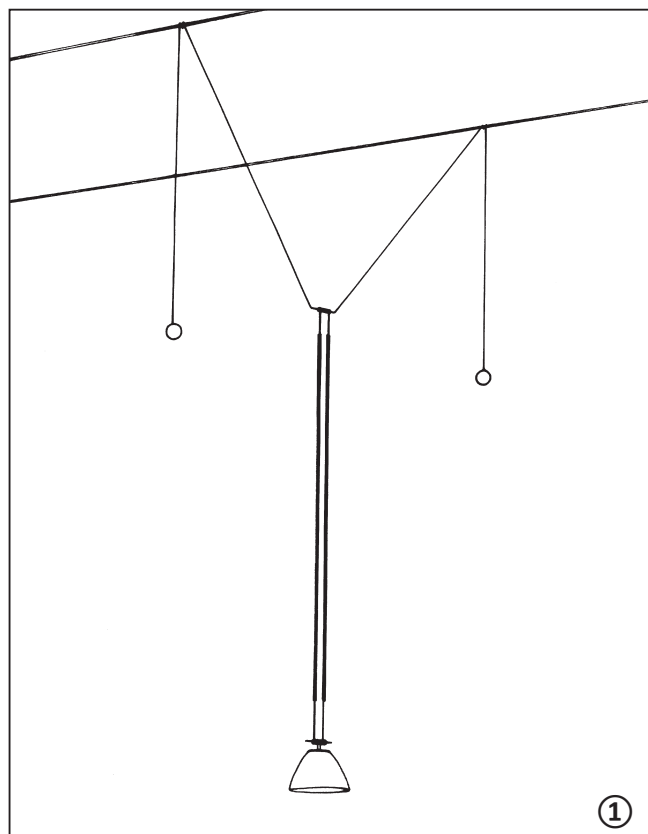
The white silicone parts can be cleaned with a damp, lint-free microfibre cloth and a drop of dishwashing liquid.

Important: Never use cleaners containing solvents or abrasives.

Instructions de montage - Élément 14

Veillez lire attentivement les instructions avant la mise en service, et conserver ce document. Veuillez considérer que le système décrit dans les instructions de montage ci-jointes est un système à bas voltage.

Attention: Coupez l'alimentation électrique du système de câbles avant l'installation.



Accrochez l'élément lumineux entre les cordes de votre système YaYaHo et enroulez les cordes avec les contre-poids une fois autour des cordes de tension du système. ①

L'élément lumineux peut être déplacé et ajusté dans les directions verticales et horizontales.

Cependant, la source lumineuse doit être à 50 cm minimum des surfaces inflammables.

L'élément est conçu pour un espacement des câbles de 75 cm et ne convient pas aux câbles placés à différentes hauteurs.

Attention: Eviter absolument tout contact des câbles entre eux et/ou aussi avec des parties de l'élément lumineux – Danger de court-circuit!

Important: Ne touchez jamais le plus et le moins en même temps avec un objet métallique (ciseaux, outils, etc.) - risque de court-circuit!

Mise en place de l'ampoule:

Important: ne pas toucher l'ampoule à main nue (risque de brûlure).

L'élément 14 convient aux ampoules des classes d'efficacité énergétique A ++ - E, jusqu'à max.50W et est fourni avec une ampoule halogène 12V 35 watts, culot GY 6.35, CEE „B“.

Insérez la lampe aussi a fond que possible pour assurer un contact électrique parfait.

Installation de l'abat-jour en silicone:

Enfiler l'abat-jour en silicone sur l'anneau en plastique blanc jusqu'à ce qu'il repose sur l'arête de l'anneau.

Changement de l'ampoule:

Attention: déconnecter le système et laisser refroidir l'halogène. Ne pas toucher l'ampoule à main nue (risque de brûlure).

Tenir l'élément par les tiges. Retirer l'ampoule défectueuse et insérer la nouvelle. Insérez la lampe aussi a fond que possible pour assurer un contact électrique parfait.

Entretien:

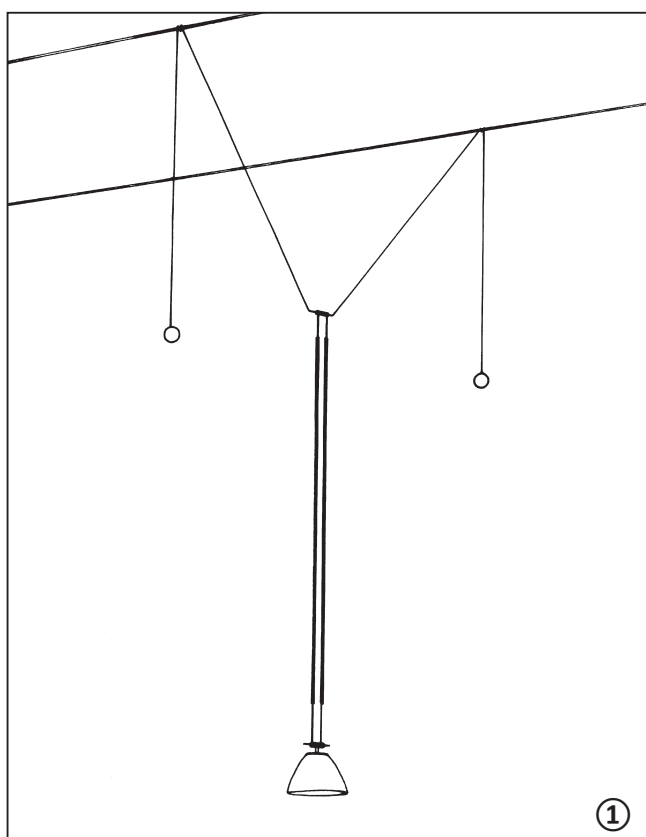
Pour nettoyer les pièces blanches en silicone, veuillez utiliser un chiffon en microfibre humide (non pelucheux) avec une goutte de liquide vaisselle.

Important: Ne jamais utiliser de nettoyeurs solvants ou abrasifs.

Istruzioni di montaggio - Elemento I4

Leggere attentamente le istruzioni prima dell'uso e conservarle per future referenze. Si prega di consultare anche le istruzioni inerenti al Vostro sistema di illuminazione su cavi con le indicazioni relative ai dati tecnici per sistemi a basso voltaggio.

Attenzione: disinserire l'alimentazione elettrica del sistema di cavi prima dell'installazione.



Appendere l'elemento luminoso ai cavi del sistema Ya-YaHo e avvolgere i cavi dell'elemento una volta intorno ai cavi conduttori. ①

L'elemento luminoso può essere spostato e regolato in direzione verticale e orizzontale.

Tuttavia, la sorgente luminosa deve avere min. 50 cm di distanza da superfici infiammabili.

L'elemento è progettato per una distanza dei cavi di sistema di 75 cm e non è adatto per cavi di sistema a diverse altezze.

Attenzione: Evitare assolutamente ogni contatto dei cavi dell'elemento tra di loro o con parti dell'elemento luminoso – pericolo di corto circuito!

Importante: non toccare mai durante il funzionamento il polo positivo e il polo negativo con oggetti metallici (forbici, attrezzi o simili) – pericolo di corto circuito!

Inserimento della lampadina:

Importante: Non toccare mai la nuova lampadina a mani nude (pericolo di impressione a caldo di residui grassi o polverosi).

Element I4 è adatto per lampade con classe di efficienza energetica A ++ - E, fino a max. 50 W ed è fornito con una lampada alogena 12V 35 watt, base GY 6.35, CEE „B“.

Inserire la lampadina fino in fondo per garantire un perfetto contatto elettrico.

Applicare lo schermo in silicone:

Calzare lo schermo in silicone sull'anello in materiale sintetico finché appoggia sul bordo sottile dell'anello.

Sostituzione della lampadina:

Attenzione: Staccare la corrente del sistema di illuminazione e attendere che la lampadina sia completamente fredda. Non toccare la nuova lampadina a mani nude (pericolo di impressione a caldo di residui grassi o polverosi).

Tenere l'elemento luminoso per le aste. Estrarre la lampadina difettosa dal portalampada e inserire la nuova lampadina. Inserire la lampadina fino in fondo per garantire un perfetto contatto elettrico.

Cura:

Per pulire le parti in silicone bianco impiegare un panno in microfibra umido (antipelucchi) con una goccia di detersivo per piatti.

Importante: Non impiegare mai detersivi abrasivi o contenenti solventi.