



*birds birds birds* Instructions

*WHO MAUREZ*

## **Montageanleitung**

**Bitte vor der Montage aufmerksam lesen und aufbewahren!**

## **Instructions for assembly**

**Please read these instructions carefully before going any further, and keep them in a safe place for future reference!**

## **Instructions de montage**

**A lire attentivement avant le montage et à conserver soigneusement!**

## **Istruzioni di montaggio**

**Prima del montaggio leggere attentamente le presenti istruzioni e conservarle!**

*Deutsch* Seite 4

*English* Page 9

*Français* Page 14

*Italiano* Pagina 19

*Zeichnungen* Seite 24

*Drawings* Page 24

*Dessins* Page 24

*Disegni* Pagina 24

Montage und Elektroanschluss müssen von einer Elektrofachkraft ausgeführt werden.

**Wichtig:** Wir empfehlen, die Montage mit zwei Personen durchzuführen. Bei allen Arbeiten am Lüster bitte die beiliegenden Stoffhandschuhe tragen. Die verzinneten Metallteile sowie die Federn sind sehr empfindlich.

**Achtung:** *Birds Birds Birds* ist nicht geeignet für die Montage in Räumen mit hoher Luftfeuchtigkeit oder im Freien.

Überprüfen Sie die ausreichende Tragfähigkeit der Decke; der Lüster hat ein Gesamtgewicht von ca. 15 kg. Achten Sie auf adäquate Befestigungsmittel entsprechend der Deckenkonstruktion: Wir empfehlen Schwerlastdübel aus dem Fachhandel.

Es ist möglich, einen Dimmer (für induktive Lasten) mit mindestens 500 Watt Leistung anzuschließen.

#### ► **Beigepackt sind:**

- 1 Schraube + 1 Dübel S6
- 3 Schrauben + 3 Dübel S8
- 1 isolierte Montageplatte mit Haken
- 3 Isolierkappen
- 2 Paar Stoffhandschuhe
- 24 Flügelpaare
- 30 Leuchtmittel

#### ► **Montagevarianten**

**Version A:** mit beiliegendem Baldachin direkt neben dem Deckenauslass.

**Version B:** mit beiliegendem Baldachin, wenn die Position des Lüsters nicht mit dem Auslass übereinstimmt (Trafo- kabellänge 3 m).

**Wichtig:** Schalten Sie die Sicherung des Deckenauslasses vor der Montage aus! Achten Sie unbedingt auf den Verlauf von Elektroleitungen in der Decke, damit auf keinen Fall ein Kabel angebohrt wird. Montieren Sie nicht auf feuchtem und leitendem Untergrund!

#### ► **Montagevorbereitung**

Benutzen Sie zum Markieren der Bohrlöcher die isolierte Montageplatte (1) und den Baldachin (2) als Schablone.

**Version A:** Platzieren Sie die Montageplatte (1) im Abstand von ca. 10 cm (Mitte Montageplatte – Mitte Anschlussdose) neben dem Baldachin (2), damit dieser später von den Blendenringen des Transformators vollständig verdeckt wird. ①

**Version A+B:** Bohren Sie ein Dübelloch Ø 6 mm (3) für den Baldachin, setzen Sie den Dübel S6 (4) ein und schrauben Sie den Baldachin fest. Bohren Sie drei Dübellöcher Ø 8 mm (5) für die Montageplatte, setzen Sie die Dübel S8 (6) ein und schrauben Sie die Montageplatte gut fest. Decken Sie die Schraubenköpfe mit den beiliegenden Isolierkappen ab. ①  
Lassen Sie die Zuleitungen (7) des Deckenauslasses etwa 8 cm aus der Dose ragen und isolieren Sie die Enden von Leiter und Neutraleiter jeweils ca. 5 mm ab. ②

Zur Entnahme des Lüsters öffnen Sie bitte die untere Seite der Verpackung. Entfernen Sie die Styroporscheibe und die Schutzfolie des Transformators und hängen Sie den Lüster in den Haken (8) an der Montageplatte (1) ein. ②

**Achtung:** Entfernen Sie die Schnur sowie die Schutzfolien der Flügel erst nach erfolgter Montage.

## ► Montage

**Version A:** Eine Person sollte den Lüster in Schräglage festhalten, während die zweite Person das Trafokabel anpasst. (A)

**Version B:** Legen Sie die Kabellänge so fest, dass das Kabel in einem leichten Schwung vom Trafo zur Anschlussdose verläuft. (B)

**Wichtig:** *Birds Birds Birds* darf nicht geerdet werden!

Führen Sie das Trafokabel (9) durch die mittige Öffnung der Baldachinabdeckung (10) und durch die Zugentlastung (11). Schließen Sie zuerst die Zuleitungen des Trafokabels in der Lüsterklemme (12) an, danach Leiter und Neutralleiter des Deckenauslasses (7). (2)  
Bringen Sie die Baldachinabdeckung (10) auf die in Zeichnung (3) gezeigte Position und stecken Sie sie auf den Baldachin (2). Verschließen Sie den Baldachin, indem Sie die Abdeckung nach rechts drehen, bis der Haken am Baldachin hörbar in der Öffnung (13) der Abdeckung einrastet. (4)  
Entfernen Sie die Schnur um den Lüster und biegen Sie die anliegenden silbernen Arme mit den roten, blauen oder transparenten Drähten vorsichtig auseinander. Entfernen Sie vorsichtig die Schutzfolien der Flügel: sie können leicht knicken.

## ► Einsetzen der Leuchtmittel

Schrauben Sie die Niedervolt-Glühlampen in die Fassungsringe (14) ein und führen Sie die Anschlussdrähte (15) bis zum Anschlag in die Steckhülsen (16) der Glühlampen. Überzeugen Sie sich vom festen Sitz der Drähte. (5)

**Achtung:** Alle 24 Anschlussdrähte müssen sich vor dem Einschalten des Stroms in den Steckhülsen befinden, sonst besteht Kurzschlussgefahr!

Stecken Sie die 24 Flügelpaare jeweils mit dem Messingclip (17) auf den Fassungsring (14). (5)  
Gestalten Sie *Birds Birds Birds* selbst durch vorsichtiges Biegen der silbernen Arme und die Stellung der Flügel.

**Wichtig:** Achten Sie darauf, dass die Glühlampen die Flügel nicht berühren.

## ► Wechsel der Leuchtmittel

**Achtung:** Schalten Sie die Sicherung des Deckenauslasses aus und lassen Sie die Glühlampen vollständig abkühlen.

Ziehen Sie den Anschlussdraht (15) aus der Steckhülse (16) der zu ersetzenden Glühlampe, drehen Sie diese aus dem Fassungsring (14) und setzen Sie die neue Glühlampe ein, wie unter „Einsetzen der Leuchtmittel“ beschrieben. (5)  
Im Lieferumfang sind sechs Ersatzleuchtmittel enthalten. Weitere Ersatzleuchtmittel sind nur über unsere Händler zu beziehen.

## ► Wechsel der Transformator-Sicherung

Der Sicherungshalter befindet sich seitlich neben dem Kabelausgang des Transformators. Mit einem Schraubendreher (Viertel-Linksdrehung) lässt sich das Sicherungsgehäuse leicht öffnen. Alte Sicherung aus der Fassung ziehen und ersetzen. (7)

## ► Öffnen des Baldachins

Zum Öffnen des Baldachins stecken Sie einen Schraubendreher in die Öffnung der Abdeckung und drücken den Widerhaken nach innen. Lösen Sie gleichzeitig die Abdeckung durch eine Linksdrehung bis zum Anschlag. (6)

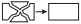
## ► Pflege

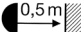
Die Flügel aus Gänsefedern können vorsichtig mit einem weichen Pinsel gesäubert werden. Für das Trafogehäuse und die Drähte benutzen Sie am besten ein Mikrofaser-tuch.

## ► Technische Daten

230 V~50 Hz; 125 V~60 Hz. Die für Ihre Leuchte zutref-fende Spannung und Frequenz entnehmen Sie bitte dem Typenschild.

Sekundär 24 Volt, Halogen 24 x 10 Watt, Fassungen E27. Ringkerntransformator 360 VA, 50-60 Hz. Feinsicherung 2,5 A träge / 5 A träge (US).

 Bei Bruch des äußeren Glaskolbens muss unbeding-t ein neues Leuchtmittel eingesetzt werden.

 Mindestabstand zu brennbaren Flächen: 0,5 m

Eventuell notwendige Reparaturen dürfen nur von einer Elektrofachkraft durchgeführt werden. Die äußere Leitung darf bei Beschädigung nur von der Ingo Maurer GmbH ausgetauscht werden.

The lamp assembly and electrical installation must be car-ried out by a qualified electrician.

**Important:** We recommend that the assembly be carried out by two people. Always wear protective cloth gloves when handling the chandelier. The galvanized metal parts and the feathers are easily damaged.

**Caution:** *Birds Birds Birds* is not suitable for installation outdoors or in spaces with high humidity.

The chandelier has a total weight of around 15 kg. Please make sure that your ceiling is capable of taking the strain, and that the means of attachment are suitable for the task. We recommend the use of heavy-duty ceiling anchors, available from specialist retailers.

Users have the option of attaching a dimmer (for inductive loads) with an output of at least 500 watts.

## ► Enclosed:

1 screw + plug S6  
3 screws + plugs S8  
1 insulated base plate with hook  
3 insulation caps  
2 pairs of cotton gloves  
24 pairs of wings  
30 light bulbs

## ► Installation options

**Version A:** With the canopy, immediately adjacent to the ceiling outlet.

**Version B:** With the canopy, if the lamp is to hang at a distance from the ceiling outlet (length of transformer cable: 3 m).

**Caution:** Remove or switch off the fuse for the ceiling outlet before beginning the assembly procedure. Take care to ascertain the exact position of the mains cable, so as to avoid drilling into it. Do not attach the lamp to a damp and/or conductive surface!

### ► Preparation

Use the insulated base plate (1) and the canopy (2) as a template to mark the drill holes.

**Version A:** Position the base plate (1) as shown in Fig. ①, with a distance of approximately 10 cm between the centre of the plate and the centre of the canopy (2), so that the latter will eventually be concealed by the transformer.

**Versions A and B:** Drill a 6 mm-diameter hole (3) for the canopy, insert the S6 plug (4) and attach the canopy with the screw. Drill the three 8 mm-diameter holes (5) for the base plate, insert the S8 plugs (6) and attach the plate, ensuring that the screws are tight. Fit the insulation caps supplied over the screw heads. ①

Remove an 8 cm section of the outer covering from the mains cable (7), then strip about 5 mm from the ends of the plus and minus leads. ②

Open the underside of the box and take the chandelier out of the packaging. Remove the styrofoam disc and the protective foil from the transformer, and hang the chandelier on the hook (8) attached to the base plate (1). ②

**Caution:** Do not remove the thread around the chandelier and the protective covering on the wings before completing the assembly.

### ► Assembly

**Version A:** One person holds the chandelier at an angle while the other attaches the transformer cable. ①

**Version B:** Adjust the length of the cable so that it hangs in a shallow arc between the ceiling outlet and transformer. ①

**Important:** *Birds Birds Birds* must not be earthed!

Thread the transformer cable (9) through the aperture in the canopy cover (10) and then through the retaining clip (11). Attach the transformer leads to the contacts in the terminal block (12), and then attach the plus and minus leads from the ceiling outlet (7). ②  
Position the canopy cover (10) as shown in Fig. ③, and fit it over the canopy (2). Close the canopy by turning the cover to the right until the hook clicks into place in the aperture (13). ④

Remove the thread from around the chandelier and carefully unwind the silver arms with the red, blue or transparent wires from the central rod. Be especially careful when detaching the protective foil from the wings, which can easily become twisted and damaged.

### ► Inserting the light bulbs

Screw the low-voltage bulbs into the sockets (14) and push the ends of the connecting wires (15) as far as they will go into the sleeves (16). Make sure that the ends of the wires are securely in position. ⑤

**Caution:** All 24 connecting wires must be inserted in the sleeves before switching on the current. Failure to observe this may cause a short-circuit.

Fit each of the 24 pairs of wings with the brass clip (17) on the socket ring (14). ⑤

The lamp can be modified to suit your own wishes by carefully bending the silver arms and turning the wings in the desired direction.

**Important:** Please take care to ensure that the wings do not touch the light bulbs.

### ► Changing the light bulbs

**Caution:** Switch off or remove the fuse for the ceiling outlet and allow the lamp to cool down completely.

Remove the connecting wire (15) from the sleeve (16) on the relevant socket (14), unscrew the spent bulb and fit the replacement (see "Inserting the lightbulbs", above). ⑤ Six replacement bulbs are supplied with the lamp. Extra replacement bulbs are only obtainable from our approved retailers.

### ► Changing the transformer fuse

The fuse mounting is located at the side of the transformer, next to the cable outlet. Open the cover of the transformer by inserting the tip of a screwdriver in the slit and giving it a quarter turn to the left. Remove the spent fuse from the mounting and fit the replacement. ⑦

### ► Opening the canopy

To open the canopy, insert a screwdriver in the slit in the cover and press the retaining hook inwards, while turning the cover to the left until the fastening is released. ⑥


### ► Cleaning

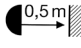
The goose-feather wings can be cleaned carefully with a soft paintbrush. A microfibre cloth should be used for the transformer housing and the wires.

### ► Technical specification

230 V~50 Hz; 125 V~60 Hz. *The correct voltage and frequency for your lamp are indicated on the type label.*

Secondary 24 V, halogen 24 x 10 W, E27 sockets.  
Toroidal transformer, 360 VA, 50-60 Hz, microfuse 2.5 A slow/5 A slow (US).

  A new light bulb must be fitted if the glass enclosure is broken.

 Minimum distance from combustible surfaces:  
50 cm

Any repairs that may become necessary must be carried out by a professional electrician. In the event of damage to the external power cord, replacements may only be fitted by Ingo Maurer GmbH.

Le montage et la connexion électrique sont à effectuer par un électricien qualifié.

**Important:** Nous recommandons d'effectuer le montage à deux personnes. Il est indispensable de porter des gants en tissu pour effectuer tous travaux sur le lustre: les parties en métal étamé ainsi que les plumes sont très fragiles.

**Attention:** La *Birds Birds Birds* n'est pas appropriée pour l'installation dans des pièces avec haut taux d'humidité, ou en extérieur.

Vérifier si la force portative du plafond est suffisante: le lustre ayant un poids total d'environ 15 kg. Veillez à l'utilisation de moyens de fixation adéquats correspondant à la construction du plafond: nous recommandons l'emploi de chevilles spéciales pour forte charge à acheter en magasin spécialisé.

Il est possible de connecter un variateur (pour forces inductives) avec une puissance de 500 watts minimum.

#### ► Les accessoires suivants sont fournis:

1 vis + 1 cheville S6  
3 vis + 3 chevilles S6  
1 plaque de montage isolée avec crochet  
3 capuchons isolants  
2 paires de gants en tissu  
24 paires d'ailes  
30 ampoules

#### ► Variantes de montage

**Version A:** avec le baldaquin joint directement à côté de la sortie plafond.

**Version B:** avec le baldaquin joint si la position du lustre n'est pas la même que la sortie plafond (longueur de câble

du transformateur: 3 m)

**Attention:** Déconnecter le fusible contrôlant l'arrivée du courant au plafond avant le montage! Il est indispensable de respecter le positionnement des conduites électriques pour éviter de percer le câble électrique. Ne pas installer sur une surface humide et/ou conductrice!

#### ► Préparation au montage

Pour marquer les trous de perçage, se servir de la plaque de montage jointe (1) et du baldaquin (2) comme gabarit.

**Version A:** Positionner la plaque de montage (1) à une distance d'environ 10 cm à côté du baldaquin (2) (centre de la plaque de montage – centre de la boîte de connexion) afin que le baldaquin se trouve après complètement caché par les anneaux – écrans du transformateur. ①

**Version A+B:** Percer un trou de cheville Ø 6 mm (3) pour le baldaquin, enfoncer la cheville S6 (4) et visser le baldaquin. Percer trois trous de cheville Ø 8 mm pour la plaque de montage (5), enfoncer les chevilles (6) et visser fermement la plaque de montage. Couvrez les têtes de vis avec les capuchons isolants joints. ①

Laisser dépasser les conduites isolées (7) de la sortie plafond d'environ 8 cm de la boîte de connexion et dénuder les fils de phase et phase nulle d'environ 5 mm. ②

Pour retirer le lustre de son emballage, ouvrir le côté bas de l'emballage. Retirer la plaque de styropor et la feuille de protection du transformateur et accrocher le lustre dans le crochet (8) sur la plaque de montage (1). ②

**Attention:** Retirer la ficelle ainsi que les feuilles de protection sur les ailes seulement une fois le montage effectué!



## ► Montage

**Version A:** Une personne maintient le lustre dans une position inclinée pendant que la deuxième personne adapte le câble du transformateur. (A)

**Version B:** Déterminer la longueur du câble de telle manière qu'il forme une légère courbe entre le transformateur et la boîte de connexion. (B)

**Important:** *Birds Birds Birds* ne doit pas être connecté à la terre!

Passer le câble du transformateur (9) par l'ouverture centrale du couvercle du baldaquin (10) et par le dispositif anti-traction (11).

Connecter en premier le câble du transformateur à la barrette de connexion (12) et ensuite la phase et la phase nulle de la sortie plafond (7). (2)

Amener le couvercle du baldaquin (10) dans la position indiquée sur le dessin no. (3) et enclencher le dans le baldaquin (2). Fermer le baldaquin en tournant le couvercle vers le côté droit jusqu'au moment où le crochet du baldaquin s'emboîte dans l'ouverture (13) du couvercle. Un clic se fait entendre. (4)

Enlever la ficelle fixée autour du lustre et déplier avec précaution les bras argentés avec les fils rouges et bleus. Retirer prudemment les feuilles de protection des ailes: elles Brisent facilement.

## ► Installation des ampoules

Visser les ampoules basse-tension dans les porte-anneaux (14) et amener les fils de connexion (15) jusqu'en butée dans les douilles à fiches (16) des ampoules. Assurez-vous de la position ferme des fils de connexion. (5)

**Important:** Les 24 fils de connexion doivent se trouver fixés dans les douilles à fiches avant la mise en circuit,

sinon il y a danger de court-circuit!

Insérer les 24 paires d'ailes chacunes avec les clips en laiton sur le porte-anneau (14). (5)

Formez votre *Birds Birds Birds* vous-même en pliant les bras argentés et les ailes avec précaution.

**Important:** Prenez garde que les ampoules et les ailes ne se touchent pas.

## ► Changement des ampoules

**Attention:** Déconnecter le fusible contrôlant l'arrivée du courant au plafond et laisser refroidir les ampoules complètement.

Retirer le fil de connexion (15) de la douille à fiches (16) de l'ampoule à remplacer, dévisser l'ampoule du porte-anneau (14) et insérer l'ampoule de rechange (cf § „installation des ampoules“). (5)

Six ampoules de rechange sont fournies avec la commande. Toutes ampoules de rechange supplémentaires sont à commander uniquement auprès de nos revendeurs.

## ► Changement de fusible du transformateur

Le boîtier à fusible se trouve situé latéralement de la sortie de câble du transformateur. Le boîtier à fusible s'ouvre avec un tournevis (rotation à gauche d'un quart de tour). Retirer le fusible usé et le remplacer. (7)

## ► Ouverture du baldaquin

Pour ouvrir le baldaquin, introduire un tournevis dans l'ouverture du couvercle du baldaquin et repousser le crochet vers l'intérieur. Défaire en même temps le couvercle par une rotation à gauche jusqu'à la butée. (6)

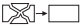
### ► **Entretien**

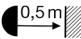
Les ailes en plumes d'oie doivent être nettoyées avec précaution au pinceau. Utilisez un chiffon à microfibre pour nettoyer le boîtier du trafo et les fils.

### ► **Données techniques**

230 V~50 Hz; 125 V~60 Hz. *Veillez consulter la plaque signalétique pour la tension et la fréquence appropriée pour votre lampe.*

Secondaire 24 volts, halogènes 24 x 10 Watts, douilles E27. Transformateur toroidal 360 VA, 50-60 hertz. Fusible pour faible intensité 2,5 A lent/5 A lent (US).

 Veuillez installer une nouvelle ampoule si le verre extérieur d'une ampoule est cassé.

 Distance minimale par rapport aux surfaces inflammables: 50 cm

Des réparations éventuellement nécessaires ne doivent être effectuées que par un spécialiste. En cas d'endommagement, le câble électrique externe ne doit être échangé que par la société Ingo Maurer GmbH.

Il montaggio ed il collegamento elettrico devono essere eseguiti da un elettricista specializzato.

**Importante:** Le parti in metallo zincato e le piume sono molto delicate; per tutti i lavori sul lampadario indossare, quindi, sempre guanti in stoffa! Raccomandiamo di eseguire il montaggio in due persone.

**Attenzione:** *Birds Birds Birds* non è adatta all'installazione in ambienti con alta umidità oppure all'aperto.

Il lampadario ha un peso complessivo di kg. 15 circa: è quindi necessario accertarsi preventivamente della sufficiente portata del soffitto. Impiegare dispositivi di fissaggio idonei alla struttura del soffitto: consigliamo tasselli per carichi pesanti in vendita presso i negozi specializzati.

E' possibile collegare un variatore (per carichi induttivi) con una potenza minima di 500 watt.

### ► **Nella fornitura sono inclusi:**

1 vite + 1 tassello S6  
3 viti + 3 tasselli S8  
1 piastra di montaggio isolata con gancio  
3 coperchietti isolanti  
2 paia di guanti in stoffa  
25 paia di ali  
30 lampadine

### ► **Varianti di montaggio**

**Versione A:** : con il rosone incluso in corrispondenza dell'uscita della corrente al soffitto.

**Versione B:** con il rosone incluso, se la posizione del lampadario non corrisponde all'uscita della corrente al soffitto (lunghezza cavo del trasformatore m. 3).

**Attenzione:** Prima del montaggio staccare la corrente! Fare attenzione alla linea di alimentazione nel soffitto per evitare di danneggiare un cavo. Non montare su superfici umide e/o conduttrici di corrente!

### ► Preparazione del montaggio

Impiegare la piastra di montaggio isolata (1) e il rosone (2) allegati come dima di foratura per contrassegnare i punti da forare.

**Versione A:** Disporre la piastra di montaggio (1) accanto al rosone (2) a una distanza di circa cm. 10 (centro piastra di montaggio – centro scatola di derivazione), per consentire al rosone di essere in seguito completamente coperto dagli schermi anulari del trasformatore. ①

**Versione A+B:** Effettuare un foro per il tassello di Ø mm. 6 (3) del rosone, inserire il tassello S6 (4) e avvitare il rosone. Effettuare tre fori per i tasselli di Ø mm. 8 (5) della piastra di montaggio, inserire i tasselli (6) e avvitare saldamente la piastra di montaggio. Coprire le teste delle viti con i coperchietti isolanti in dotazione. ①  
Lasciare spuntare dalla scatola i cavi di alimentazione (7) dell'uscita corrente dal soffitto di circa cm. 8 e spelare le estremità di fase e neutro su circa mm. 5. ②

Per estrarre il lampadario, aprire il lato inferiore dell'imballaggio. Rimuovere il disco in polistirolo espanso e la pellicola protettiva del trasformatore e appendere il lampadario nel gancio (8) della piastra di montaggio (1). ②

**Attenzione:** Rimuovere la corda e la pellicola protettiva delle ali soltanto a montaggio avvenuto!

### ► Montaggio

**Versione A:** Una persona tiene il lampadario in una posizione inclinata, mentre la seconda persona adatta il cavo del trasformatore. ①

**Versione B:** Determinare la lunghezza del cavo, facendo sì che il cavo formi tra il trasformatore e la scatola di connessione una leggera curva. ②

**Importante:** Non collegare *Birds Birds Birds* a terra!

Condurre il cavo del trasformatore (9) attraverso l'apertura centrale della copertura del rosone (10) e attraverso il fermacavo (11). Collegare prima il cavo del trasformatore al morsetto e successivamente la fase e neutro dell'uscita corrente del soffitto (7). ②  
Sistemare la copertura del rosone (10) come mostrato in figura ③ e applicare il rosone (2). Chiudere il rosone, girando la copertura verso destra finché il dentello, disposto sul rosone, si innesta nell'apertura (13) della copertura fino al prodursi di uno scatto. ④  
Rimuovere la corda che avvolge il lampadario e distendere con cautela le braccia argentate con i fili rossi e blu. Togliere attentamente le pellicole di protezione delle ali. Attenzione, le ali possono piegarsi facilmente.

### ► Inserimento delle lampadine

Avvitare le lampadine a basso voltaggio negli anelli portalampana (14) e inserire i fili di collegamento (15) fino all'arresto negli spinotti (16) delle lampadine. Assicurarsi che i fili siano saldamente inseriti. ⑤

**Importante:** Prima di attaccare la corrente, i 24 fili di collegamento devono essere inseriti negli spinotti, in caso contrario si rischia il corto circuito!

Applicare le 24 paia di ali con la molletta in ottone (17) agli anelli portalampana (14). ⑤

Potete dare a *Birds Birds Birds* la forma che desiderate, torcendo attentamente le braccia in argento e le ali.

### ► **Sostituzione delle lampadine**

**Attenzione:** Staccare la corrente e attendere che le lampadine siano completamente fredde.

Staccare il filo di collegamento (15) dallo spinotto (16) della lampadina da sostituire, svitarla dall'anello portalam-pada (14) e inserire la nuova lampadina (vedi „Inserimento delle lampadine“ ⑤).

Le lampadine di ricambio possono essere acquistate soltanto presso i nostri rivenditori.

### ► **Sostituzione del fusibile del trasformatore**

Il supporto del fusibile è disposto accanto all'uscita del cavo del trasformatore. Aprire l'alloggiamento del fusibile mediante un cacciavite (con 1/4 di rotazione in senso anti-orario). Quindi, rimuovere e sostituire il vecchio fusibile. ⑦

### ► **Aprire il rosone**

Per aprire il rosone, inserire un cacciavite nell'apertura della copertura e spingere il dentello verso l'interno. Contemporaneamente staccare la copertura girandola verso sinistra fino all'arresto. ⑥

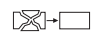
### ► **Cura**

Le ali in piume d'oca possono essere pulite delicatamente con un pennello morbido. Per la scatola del trasformatore e i fili è consigliato l'impiego di un panno in microfibra.

### ► **Dati tecnici**

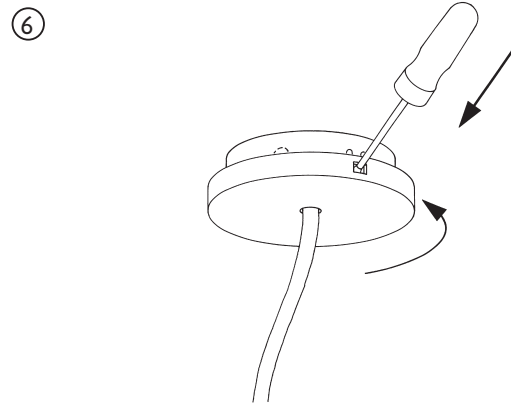
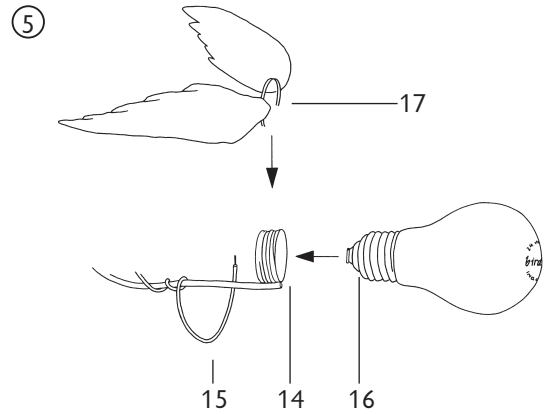
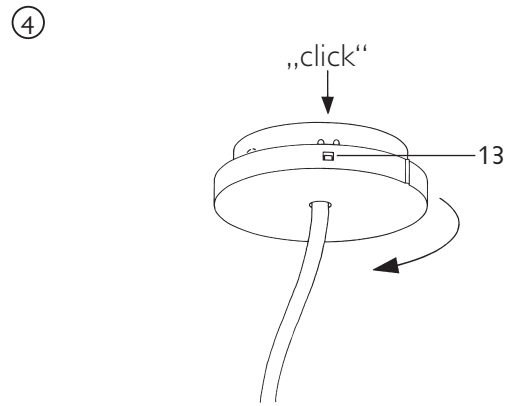
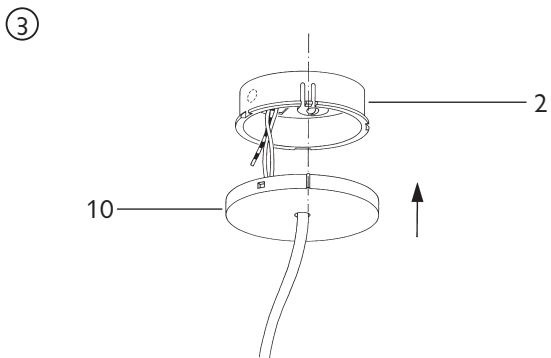
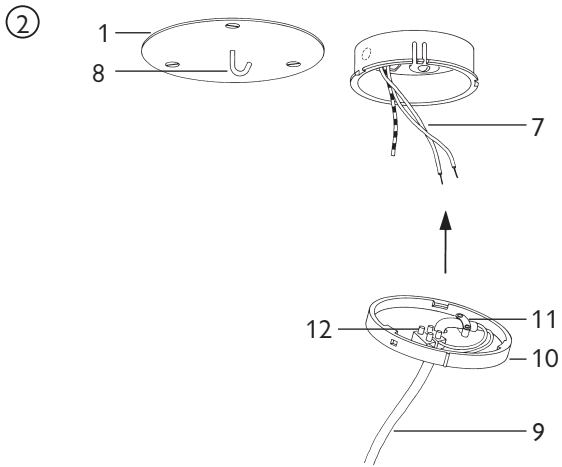
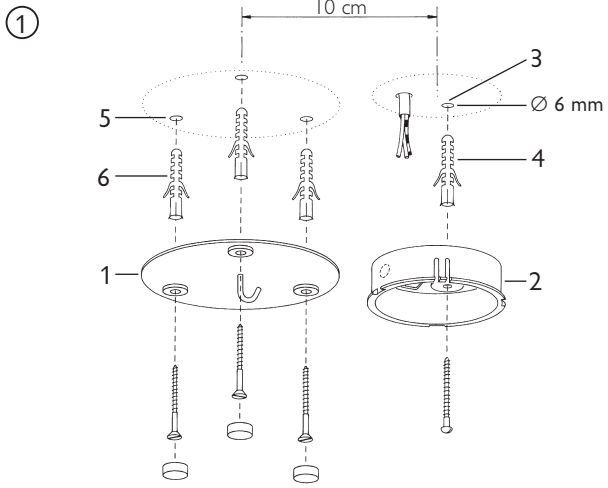
230 V~50 Hz; 125 V~60 Hz. I dati tecnici relativi alla tensione e alla frequenza di funzionamento della Vostra lampada sono riportati sulla targhetta d'identificazione.

Secondario a 24 volt, alogena 24 x 10 watt, portalam-pada E27. Trasformatore toroidale 360 VA, 50-60 Hz. Fusibile per correnti deboli 2,5 A lento/5 A lento (US).

 Nel caso di rottura del bulbo in vetro esterno, assolutamente inserire una nuova lampadina.

 Distanza minima da superfici infiammabili: 0,5 m

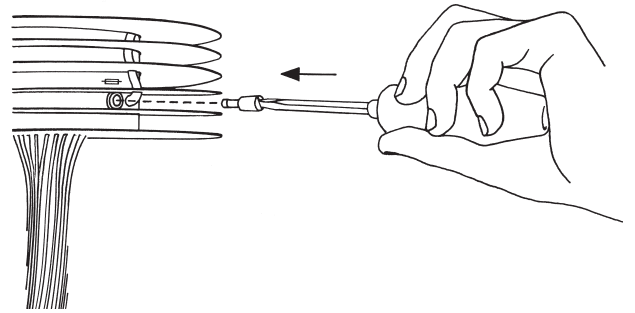
Eventuali riparazioni possono essere eseguite esclusivamente da un elettricista. Il cavo esterno – se danneggiato – può essere sostituito soltanto dalla Ingo Maurer GmbH.



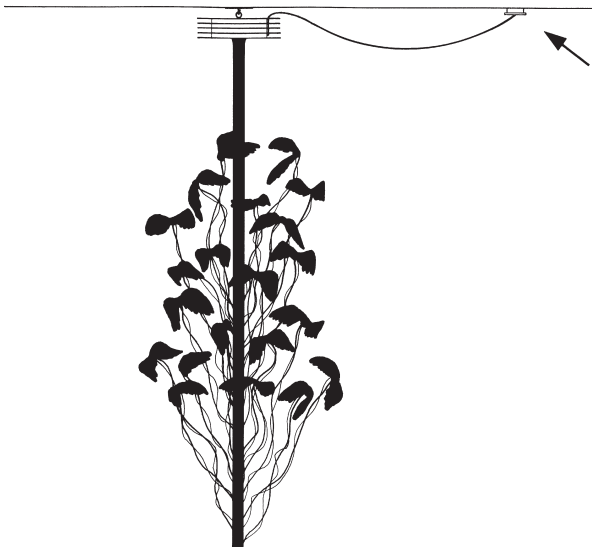
(A)



(7)



(B)



Ingo Maurer GmbH  
 Kaiserstrasse 47  
 80801 München  
 Germany  
 T. +49. 89. 381 606-0  
 F. +49. 89. 381 606 20  
 info@ingo-maurer.com  
 www.ingo-maurer.com