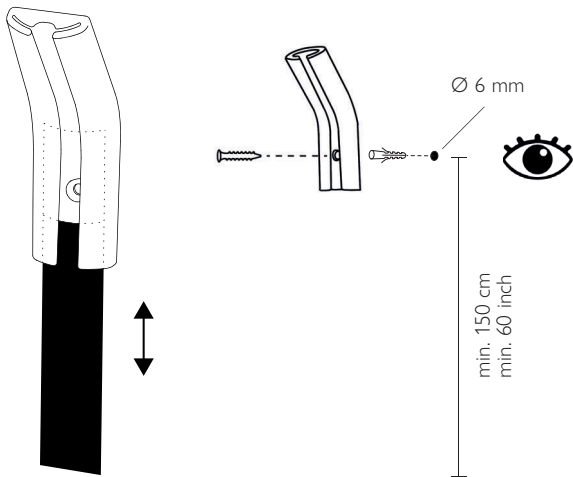
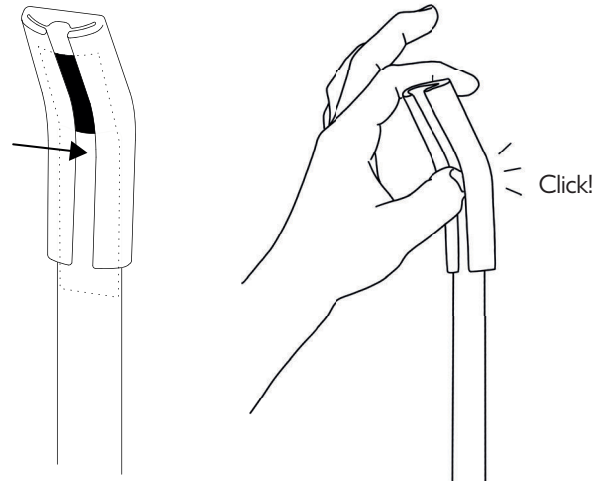


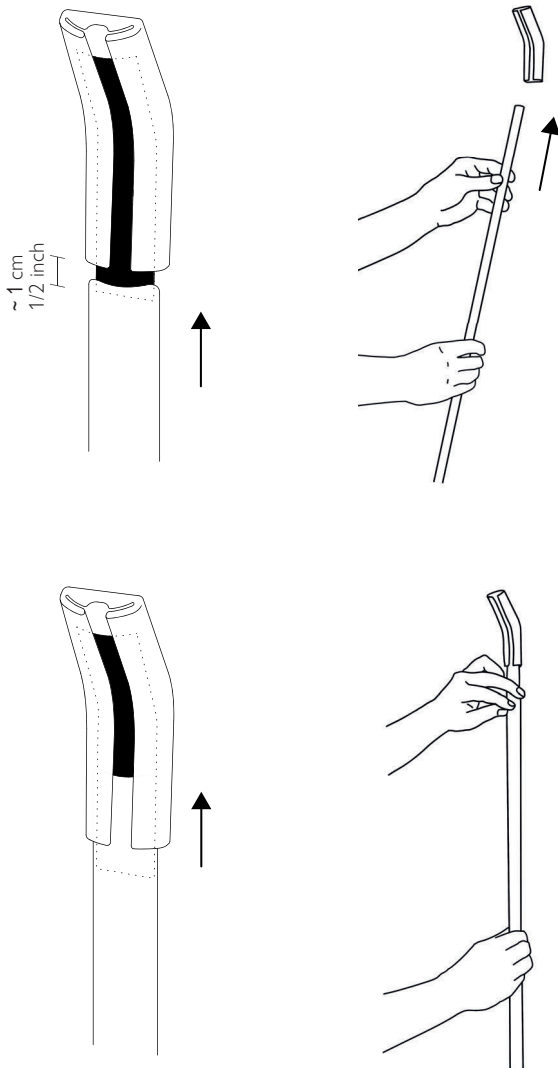
- ① Wandschiene auf Augenhöhe an die Wand schrauben.  
Screw the bracket onto the wall at eye level.  
Visser le support au mur à hauteur des yeux.  
Avvitare la staffa alla parete all'altezza degli occhi.



- ③ Mit dem Daumen auf das Maßbandende drücken bis es „klickt“.  
Press on the end of the measuring tape with your thumb until it "clicks"  
Appuyez votre pouce sur l'extrémité du ruban à mesurer jusqu'à ce qu'il fasse clairement „clic“  
Premere il pollice sull'estremità del metro fino a quando non si sente un chiaro "clic"

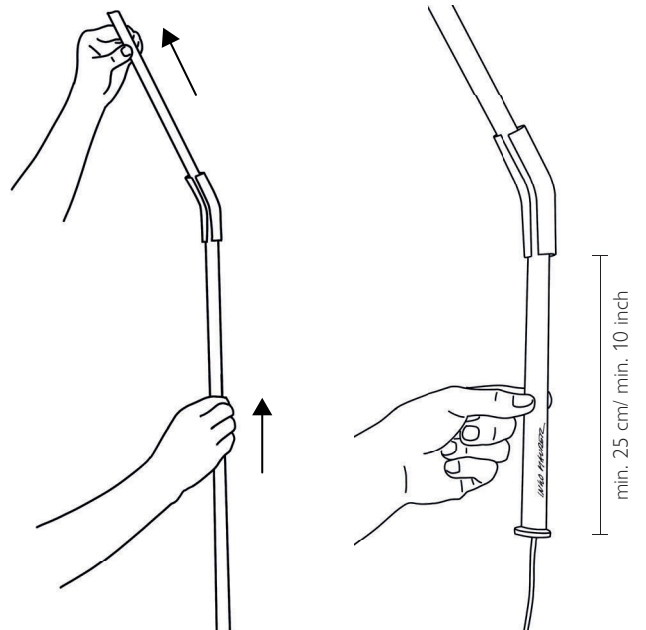


- ② Einschiebehilfe ausrichten und das Maßband über der Einschiebehilfe in den Schlitz führen.  
Align the insertion aid and guide the measuring tape into the slot above the insertion aid.  
Aligner l'aide à l'insertion et introduire le mètre ruban dans la fente au-dessus de l'aide à l'insertion  
Allineare il dispositivo di inserimento e inserire il metro a nastro nella fessura sopra il dispositivo di inserimento..

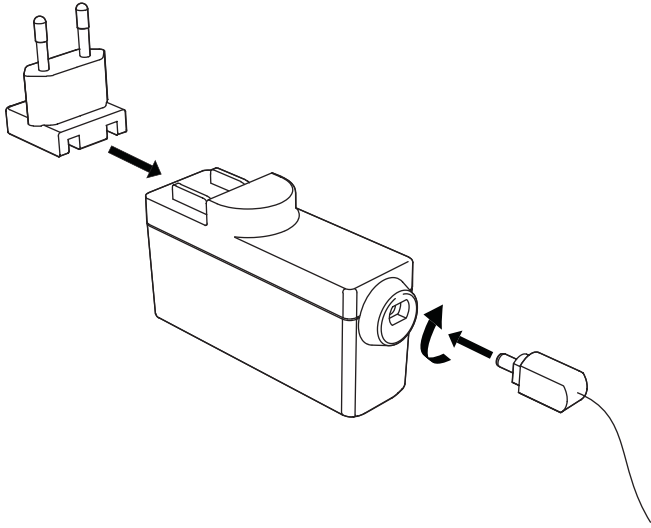


- ④ Schieben Sie das Maßband nach.  
Slide the measuring tape up.  
Faites glisser le mètre vers le haut  
Spingere il metro verso l'alto

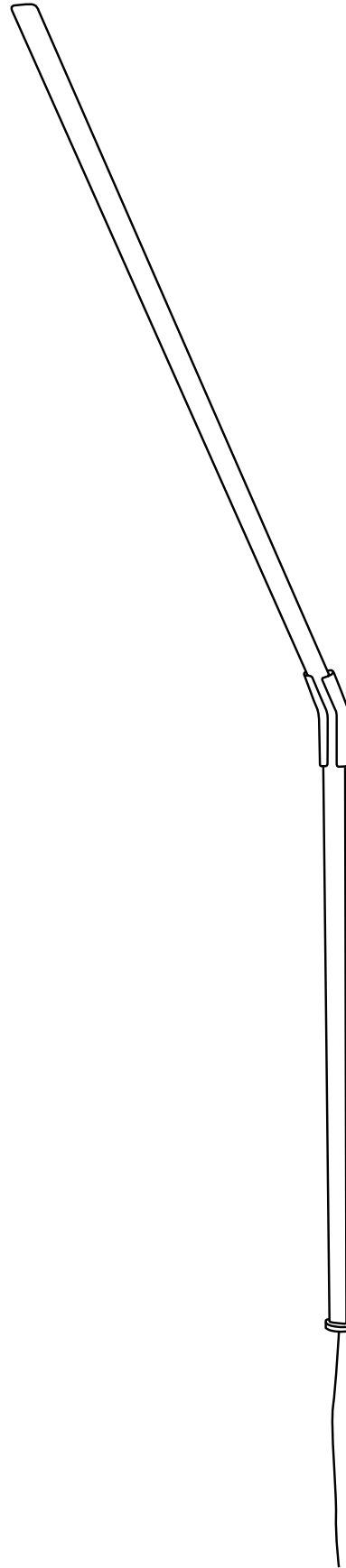
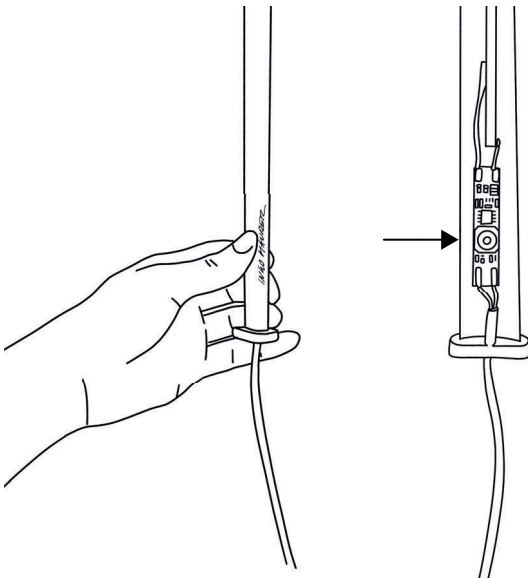
**Bitte vorsichtig arbeiten!** Die Einschubhilfe kann oben aus der Wandhalterung fallen.  
**Please work carefully!** The insertion aid can fall out of the top of the wall bracket.  
**Travaillez avec précaution !** L'aide à l'insertion peut tomber de la partie supérieure du support mural.  
**Lavorare con attenzione !** Il dispositivo di inserimento può cadere dalla parte superiore del supporto a parete.



- ⑤ Steckernetzteil anschließen. / Connect power supply.  
 Connecter l'alimentation électrique. / Collegare l'alimentazione.



- ⑥ Schalten Sie das Licht am Taster hinter dem Logo ein/aus.  
 Turn the light on or off at the button behind the logo  
 Appuyez sur le bouton derrière le logo pour allumer ou éteindre le luminaire  
 Premere il pulsante dietro il logo per accendere e spegnere la luce.



INGO MAURER

Ingo Maurer GmbH  
 Kaiserstrasse 47  
 80801 München Germany

T +49 (0)89 381 606 0  
 F +49 (0)89 381 606 20

info@ingo-maurer.com  
 www.ingo-maurer.com

Design by Josua Roters

Stand Mai 2024



## Deutsch

Bitte vor Inbetriebnahme aufmerksam lesen und aufbewahren.

*Measurelight* ist nicht für Feuchträume, den Einsatz im Freien oder in salzhaltiger Seeluft geeignet.

Bitte nehmen Sie die Leuchte vorsichtig aus der Verpackung. Entfernen Sie die Kabelbinder und wickeln Sie die Kabel vollständig ab.

**Achtung:** Schließen Sie die Lampe erst nach der Montage an das Netz an!

## Montage

**Wichtig:** Achten Sie unbedingt auf den Verlauf von Elektroleitungen, damit auf keinen Fall ein Kabel angebohrt wird.

- 1 Markieren Sie die Montageposition in etwa auf Augenhöhe (min. 150cm). Bohren Sie ein 6 mm Loch, setzen den Dübel ein und schrauben die Halterung an die Wand. Dazu die Einschiebehilfe bewegen bis Loch freiliegt.  
**Wichtig:** Bitte unbedingt die eingelegte Einschubhilfe verwenden, da sonst die Wandhalterung verkratzt werden kann!
- 2 Bringen Sie die Einschiebehilfe in Position. Die Folie sollte unten etwa 1 cm überstehen. Nehmen Sie das Maßband mit beiden Händen und führen Sie das obere Ende (Kabel nach unten) über der Einschiebehilfe in den Schlitz der Wandschiene.
- 3 Sobald die Biegung der Schiene erreicht ist drücken Sie mit dem Daumen auf das Maßbandende, bis es deutlich „klickt“ und schieben es weiter bis es oben aus dem Schlitz austritt.

**Bitte vorsichtig arbeiten!** Die Einschubhilfe kann oben aus der Wandhalterung fallen. Sie wird danach nicht mehr benötigt.

- 4 Schieben Sie das Maßband mit beiden Händen nach oben in Position. Achten Sie darauf, dass unten eine Länge von 25cm verbleibt.
- 5 Verbinden Sie das Kabel mit dem Steckernetzteil und stecken Sie dieses in eine Steckdose. Achten Sie darauf, dass das Kabel ohne Drall, senkrecht nach unten verläuft.
- 6 Drücken Sie kurz auf den Taster hinter dem Logo, um die Leuchte an- und auszuschalten

## Bedienung des Dimmers

Durch längeres Drücken auf den Taster kann die Helligkeit verändert werden. Wenn Sie die gewünschte Helligkeitsstufe erreicht haben, lassen Sie den Knopf los.

Die Dimmung stoppt automatisch, wenn der maximale oder minimale Wert erreicht wird.

Halten Sie den Taster nicht dauerhaft gedrückt (<15 Sekunden)!

Lassen Sie ihn am Endpunkt los und drücken Sie erneut, um entgegengesetzt zu dimmen.

Die Elektronik verfügt über eine Memory-Funktion, die sich die letzte Einstellung merkt. Wenn Sie die Leuchte das nächste Mal einschalten, wird sie automatisch in der eingestellten Helligkeit starten.

## Pflege

Reinigen Sie die Leuchte mit einem trockenen Mikrofasertuch. Verwenden Sie keine Lösungsmittel- oder chlorhaltigen Reinigungsmittel!

## Technische Daten

100 - 240V~, 50/60Hz, sekundär 24VDC, 0,75A  
LED 18W, 2700K, CRI>90, Nennlichtstrom 1800 Lumen

Die Leuchte enthält eingebaute LED-Lichtquellen der Energieklasse F (A-G). Die LEDs haben eine Lebensdauer von 25 000 Stunden (Herstellerangabe) und können vom Nutzer nicht getauscht werden, jedoch von Fachkräften.



Ein defektes Vorschaltgerät, Kabel oder LED Streifen, müssen als Elektroschrott entsorgt werden und dürfen nicht in den Hausmüll gelangen.

Eventuell notwendige Reparaturen dürfen nur von einer Elektrofachkraft durchgeführt werden. Bei Schäden, die durch Nichtbeachten dieser Bedienungsanleitung, unsachgemäßer Inbetriebnahme und/oder baulicher Veränderung z. B. durch Fremdbauteile, Handhabung oder Fremdeingriff verursacht werden, erlischt der Garantianspruch.

## English

Please read these instructions carefully and keep them in place for future reference.

*Measurelight* is not suitable for damp rooms, outdoor or use in salty sea air.

Please take the lamp carefully out of the packaging. Remove the cable ties and unwind the cables completely.

**Caution:** Do not connect the lamp to the power supply before completing the assembly!

## Montage

**Important:** Take care to ascertain the exact position of all electrical wiring, so as to avoid accidentally drilling into a cable.

- 1 Mark the mounting position approximately at eye level (min. 150cm /60 inch). Drill a Ø 6mm hole, put in the plug and screw the bracket to the wall. To do this, move the insertion aid until the hole is exposed.

**Important:** Please be sure to use the enclosed insertion aid, as improper insertion of the measuring tape can scratch the wall rail!

- 2 Bring the insertion aid into position. The film should protrude by about 1 cm (1/2 inch) at the bottom. Take the measuring tape with both hands and guide the upper end (cable downwards) above the insertion aid into the slot in the wall rail.

- 3 Press your thumb on the end of the measuring tape until it clearly „clicks“ and push it further until it comes out from the top of the bracket.

**Please work carefully!** The insertion aid can fall out of the top of the wall bracket. It is afterwards no longer required.

- 4 Slide the tape measure upwards into position with both hands. Make sure that a length of 25 cm (10 inch) remains at the bottom.
- 5 Connect the cable to the plug-in power supply and plug it into a socket. Make sure that the cable runs vertically downwards without twisting.
- 6 Briefly press the button behind the logo to switch the light on and off

## Operation of the dimmer

The brightness can be changed by pressing and holding the button. When you have reached the desired brightness level, release the button.

Dimming stops automatically when the maximum or minimum value is reached.

Do not press and hold the button continually (<15 seconds)!

Release it at the limits and press again to dim in the opposite direction.

The electronic has a memory function that remembers the last setting. The next time you switch on the light, it will automatically start at the set brightness.

## Care

Clean the light with a dry microfibre cloth. Do not use any cleaning agents containing solvents or chlorine!

## Technical data

100-240V~, 50/60Hz, secondary 24VDC, 0.75A  
LED 18W, 2700K, CRI>90, nominal luminous flux 1800 lumen

This luminaire contains built-in LED light sources of energy class F (A-G). The LEDs have a service life of 25,000 hours (manufacturer's specification) and cannot be replaced by the user, but can be replaced by specialists.



A defective ballast, cable or LED stripe must be disposed as electronic scrap. It must not get into domestic waste.

Any necessary repairs may only be carried out by a qualified electrician. Damage caused by non-compliance with these operating instructions, improper commissioning and/or structural alterations, e.g. due to third-party components, handling or tampering, will invalidate the warranty.

## Français

Veuillez lire attentivement ces instructions et les conserver.

*Measurelight* n'est pas adapté aux pièces humides, à l'utilisation en extérieur ou à l'air marin salin.

Veuillez sortir la lampe soigneusement de son emballage. Retirer les attaches de câble et déroulez complètement les câbles.

**Attention:** Ne brancher la lampe au courant qu'après l'avoir installée!

## Montage

**Important:** Il est indispensable de respecter le positionnement des conduites électriques pour éviter de percer un câble électrique!

- 1 Marquez la position de montage approximativement au niveau des yeux (min. 150 cm). Percez un trou de Ø 6 mm, insérez le goujon et vissez le support au mur. Pour ce faire, déplacez l'aide à l'insertion jusqu'à ce que le trou soit exposé.  
**Important:** Veillez à utiliser l'aide à l'insertion fournie, car une insertion incorrecte du ruban de mesure peut rayer le rail mural!
- 2 Mettez l'aide à l'insertion en position. Le film doit dépasser d'environ 1 cm en bas. Prenez le ruban de mesure à deux mains et guidez l'extrémité supérieure (câble vers le bas) au-dessus de l'aide à l'insertion dans la fente du rail mural.
- 3 Appuyez votre pouce sur l'extrémité du ruban à mesurer jusqu'à ce qu'il fasse clairement „clik“ et poussez-le plus loin jusqu'à ce qu'il sorte du haut du support.  
**Travaillez avec précaution !** L'aide à l'insertion peut tomber de la partie supérieure du support mural. Il n'est plus nécessaire par la suite.
- 4 Faites glisser le mètre vers le haut pour le mettre en place avec les deux mains. Veillez à ce qu'il reste une longueur de 25 cm en bas.
- 5 Connectez le câble au bloc d'alimentation enfichable et branchez-le dans une prise. Veillez à ce que le câble soit sans torsion, à la verticale vers le bas.
- 6 Appuyez brièvement sur le bouton derrière le logo pour allumer ou éteindre le luminaire.

## Utilisation du variateur

En appuyant plus longtemps sur le bouton, vous pouvez modifier l'intensité lumineuse. Lorsque vous avez atteint le niveau de luminosité souhaité, relâchez le bouton.

La variation s'arrête automatiquement lorsque la valeur maximale ou minimale est atteinte.

Ne maintenez pas le bouton enfoncé en permanence (<15 secondes). Relâchez-la aux limites et appuyez à nouveau pour varier dans la direction opposée.

L'appareil électronique est doté d'une fonction de mémorisation qui retient le dernier réglage. La prochaine fois que vous allumerez le luminaire, il démarrera automatiquement avec la dernière luminosité réglée.


## Entretien

Nettoyez le luminaire avec un chiffon en microfibras sec. N'utilisez pas de produits de nettoyage contenant des solvants ou du chlore !

## Caractéristiques techniques

100-240V~, 50/60Hz, secondaire 24VDC, 0,75A  
LED 18W, 2700K, CRI>90, flux lumineux nominal de 1800 lumens.

Ce luminaire contient des sources lumineuses LED intégrées de classe énergétique F (A-G). Les LED ont une durée de vie de 25 000 heures (indication du fabricant) et ne peuvent pas être remplacées par l'utilisateur, mais peuvent l'être par des spécialistes.

 Un bloc d'alimentation, câbles ou bandes de led défectueux devra être jeté avec des déchets électroniques, ne pas les jeter avec vos ordures ménagères.

Les éventuelles réparations nécessaires ne peuvent être effectuées que par un électricien spécialisé. En cas de dommages causés par le non-respect de ce mode d'emploi, une mise en service non conforme et/ou une modification de la construction, par exemple par des composants étrangers, la manipulation ou l'intervention de tiers, le droit à la garantie est annulé.

## Italiano

Leggere attentamente queste istruzioni e conservarle.

*Measurelight* non è adatto a locali umidi, all'uso all'aperto o aria marina salata.

Con entrambe le mani estrarre cautamente la lampada dall'imballaggio. Rimuovere le fascette per cavi e svolgere completamente i cavi.

**Attenzione:** Non collegare la lampada alla rete elettrica prima di averla montata a parete!

## Installazione

**Importante:** Fare attenzione al percorso delle linee di alimentazione, per evitare di danneggiare un cavo.

- 1 Segnare la posizione di montaggio all'altezza degli occhi (min. 150 cm). Praticare un foro di 6 mm, inserire il tassello e avvitare la staffa alla parete. A tal fine, spostare il dispositivo di inserimento fino a quando il foro è scoperto.  
**Importante:** Assicurarsi di utilizzare l'ausilio per l'inserimento in dotazione, poiché un inserimento improprio del nastro di misurazione può graffiare la guida a parete!
- 2 Portare il dispositivo di inserimento in posizione. La pellicola deve sporgere di circa 1 cm nella parte inferiore. Prendere il nastro di misurazione con entrambe le mani e guidare l'estremità superiore (cavo verso il basso) sopra il dispositivo di inserimento nella fessura della guida a parete.
- 3 Premere l'estremità della nastro metrico con il pollice finché non si sente chiaramente un „clik“ e spingerla ulteriormente finché non esce dalla fessura.  
**Lavorare con attenzione !** Il dispositivo di inserimento può cadere dalla parte superiore del supporto a parete. In seguito non è più necessario.
- 4 Spingere il metro verso l'alto in posizione con entrambe le mani. Assicuratevi che alla base rimanga una lunghezza di 25 cm.
- 5 Collegare il cavo all'alimentatore a spina e inserirlo in una presa. Assicurarsi che il cavo scorra verticalmente verso il basso senza torsione.
- 6 Premere brevemente il pulsante dietro il logo per accendere e spegnere la luce.

## Funzionamento del dimmer

La luminosità può essere modificata tenendo premuto il pulsante. Una volta raggiunto il livello di luminosità desiderato, rilasciare il pulsante.

La regolazione della luminosità si arresta automaticamente quando si raggiunge il valore massimo o minimo.

Non tenere premuto il pulsante continuativo (<15 secondi)!

Rilasciarlo al punto finale e premerlo nuovamente per regolare la luminosità nella direzione opposta.

L'elettronica è dotata di una funzione di memoria che ricorda l'ultima impostazione. Alla successiva accensione, la luce si avvierà automaticamente alla luminosità impostata.


## Cura

Pulire la lampada con un panno in microfibra asciutto. Non utilizzare detersivi contenenti solventi o cloro!

## Dati tecnici

100-240V~, 50/60Hz, secondario 24VDC, 0,75A  
LED 18W, 2700K, CRI>90, flusso luminoso nominale 1800 lumen

Questo apparecchio contiene sorgenti luminose LED integrate di classe energetica F (A-G). I LED hanno una durata di 25.000 ore (specificata dal produttore) e non possono essere sostituiti dall'utente, ma possono essere sostituiti da specialisti.

 Un'alimentazione, cavo o una striscia LED difettosi devono essere smaltiti con rifiuti elettronici, non gettarli via con i rifiuti domestici.

Le riparazioni necessarie possono essere effettuate solo da un elettricista qualificato. I danni causati dall'inosservanza delle presenti istruzioni per l'uso, da una messa in funzione non corretta e/o da modifiche strutturali, ad esempio dovute a componenti di terzi, a manipolazioni o a manomissioni, invalidano la garanzia.