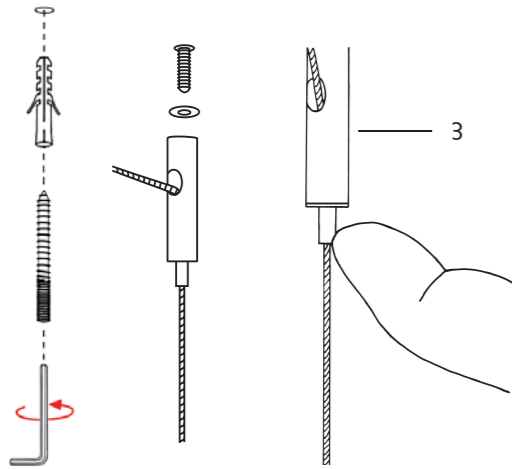


Die Montage sollte von **zwei Personen** durchgeführt werden./
The installation should be carried out by **two persons**./Le montage
doit être effectué par **deux personnes**./ Il montaggio deve essere
eseguito da **due persone**.

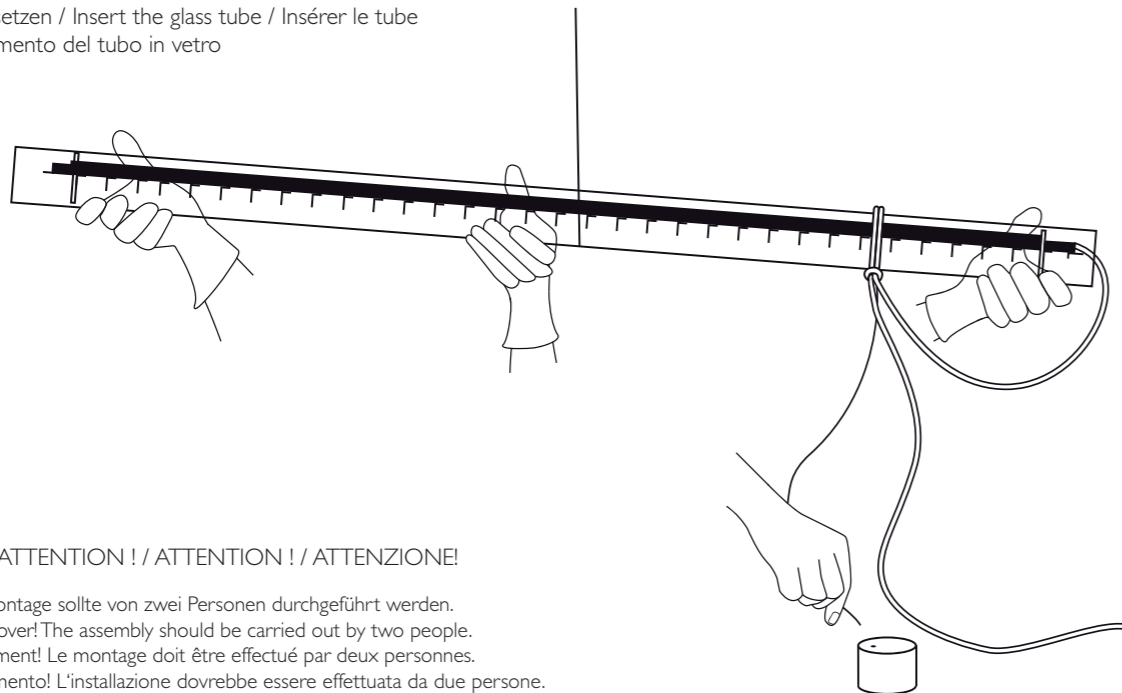
1. Aufhängepunkte vorbereiten / Prepare suspension
points / Préparer les points de suspension / Preparare i punti
di sospensione

2. Standfuss platzieren / Place the stand / Placez le pied /
Posizionate il in metallo

3. Stahlseil montieren / Installing steel cable / Installation du
câble en acier / Montaggio del cavo in acciaio

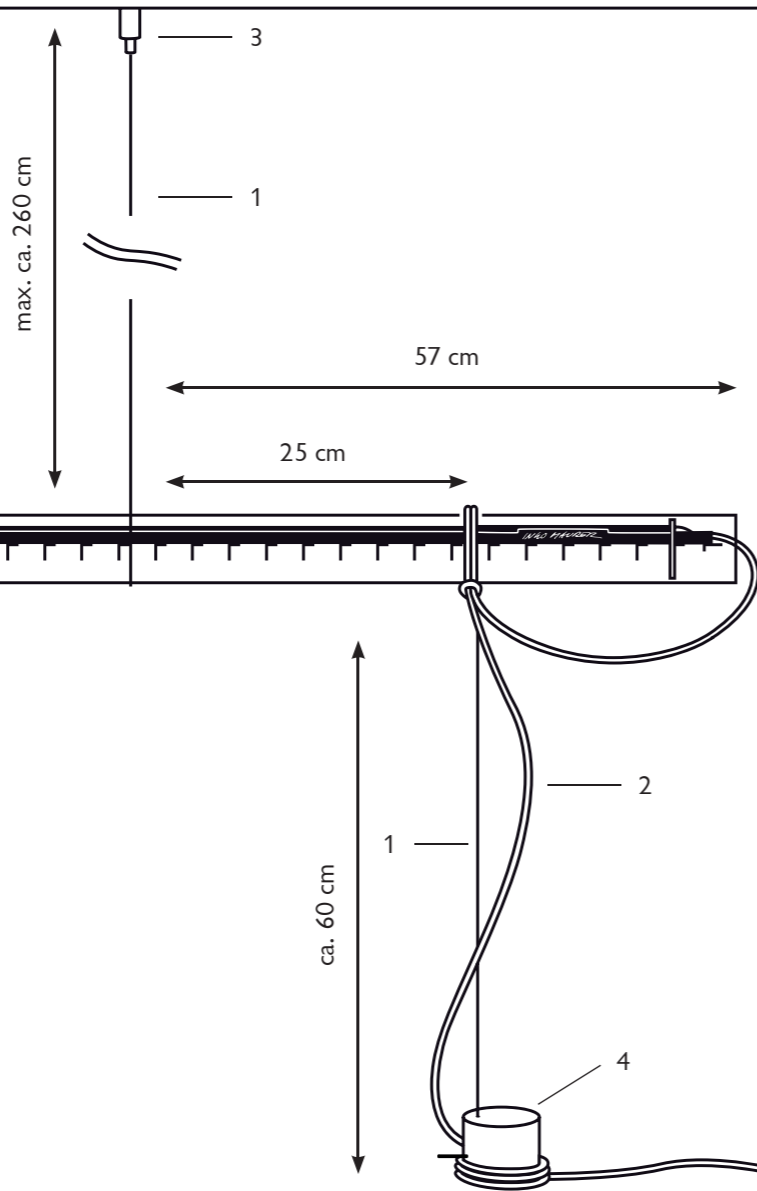


4. Glasröhre einsetzen / Insert the glass tube / Insérer le tube
de verre / Inserimento del tubo in vetro

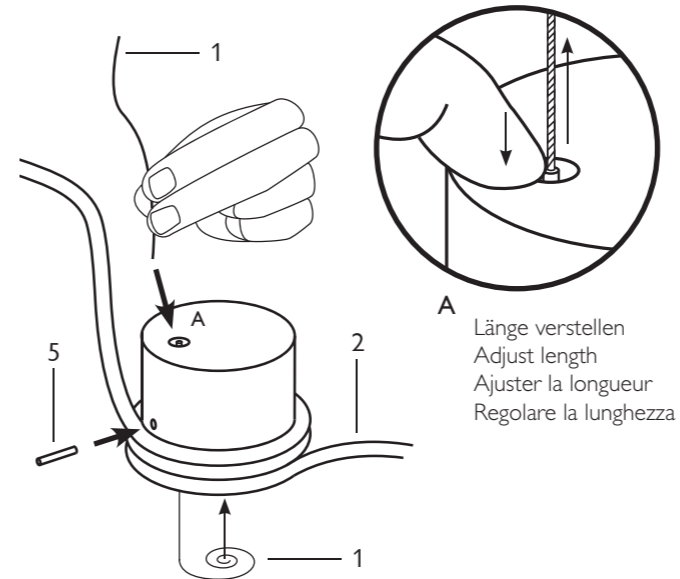


ACHTUNG ! / ATTENTION ! / ATTENTION ! / ATTENZIONE!

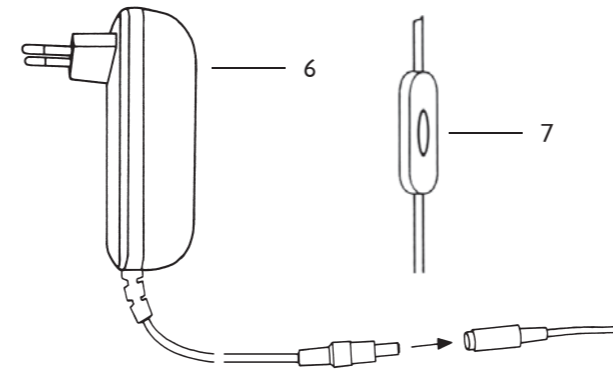
Kippgefahr! Die Montage sollte von zwei Personen durchgeführt werden.
Danger of tipping over! The assembly should be carried out by two people.
Risque de basculement! Le montage doit être effectué par deux personnes.
Pericolo di ribaltamento! L'installazione dovrebbe essere effettuata da due persone.



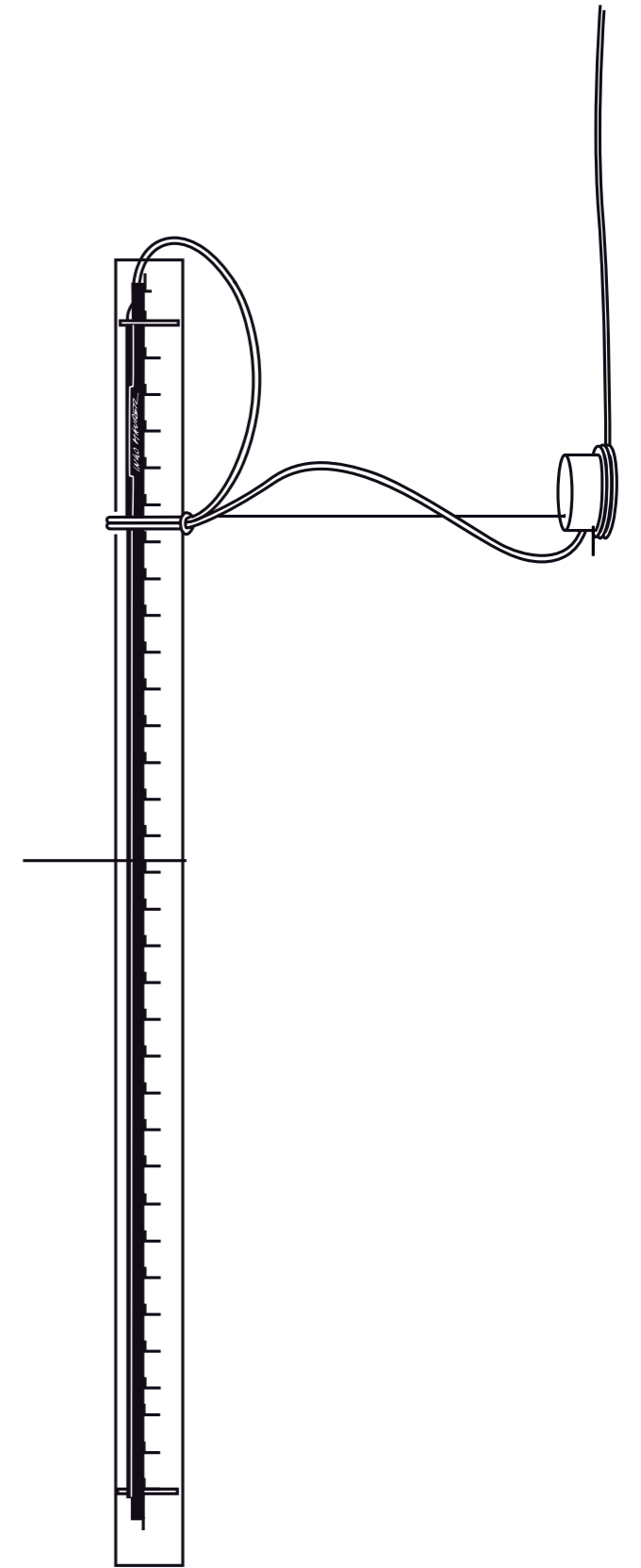
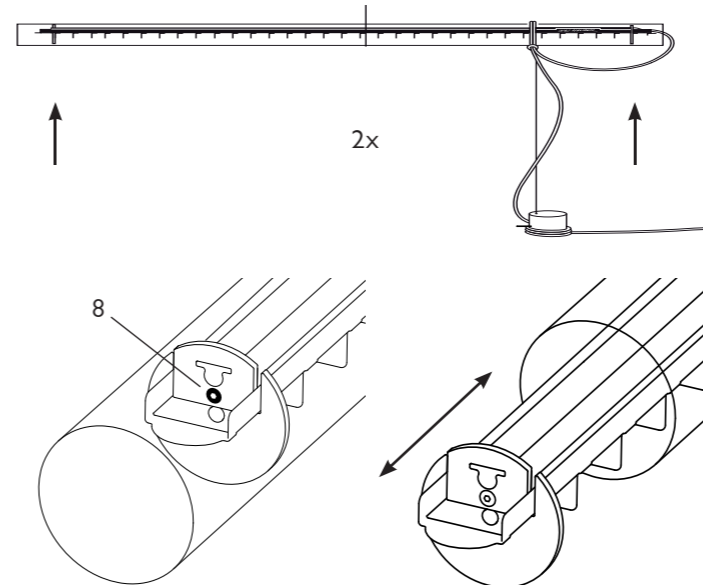
5. Stahlseil montieren und Kabel drapieren / Mount steel cable
and drape cable / Monter le câble métallique et le câble élec-
trique/ Installazione del cavo in acciaio e del cavo elettrico



6. Schalten und Dimmen / Switching and dimming / Commu-
tation et gradation / Commutazione regolazione dell'intensità
luminosa



8. Metall-Lammelle demontieren / Dismantle metal lamella
/ Démontage de la lamelle métallique / Smontaggio delle
lamelle in metallo



deutsch

Bitte vor Inbetriebnahme aufmerksam lesen und aufbewahren.

Achtung: Schließen Sie die Lampe erst nach vollständiger Montage an das Netz an! Die Montage sollte von **zwei Personen** durchgeführt werden.

Inbetriebnahme

- Den Aufhängepunkt für den Drahtseilhalter **(3)** markieren. Dieser sollte sich ungefähr in der Mitte der Leuchte befinden. Das Dübelloch (Ø6mm) bohren und einen Dübel einsetzen.
- Platzieren Sie den Standfuß **(4)** ca. 25 cm entfernt von der Seilabhängung auf einer geraden Ebene. Diese Platzierung beeinflusst die Ausrichtung der Leuchte und kann jederzeit variiert werden.
- Die Stockschraube mit dem beiliegenden Inbusschlüssel einschrauben und den Drahtseilhalter **(3)** mit dem Stahlseil **(1)** montieren. Das Seil kann an der seitlichen Öffnung des Halters nach oben gezogen werden. Zum Ablassen des Seils entriegeln Sie den Halter; hierfür die Hülse eindrücken. **Achtung:** Niemals unter Last lösen ! Das Glasrohr beim Absenken immer mit 2 Händen festhalten!
- Wichtig:** Das Aufhängen und Positionieren der Leuchte, muss von **zwei Personen** durchgeführt werden. Es empfiehlt sich, die beiliegenden Stoffhandschuhe zu tragen, um Fingerabdrücke auf dem Glasrohr zu vermeiden. Nehmen Sie das Glasrohr vorsichtig aus der Verpackung und schieben das Ende ohne Kabel durch die Schlaufe der Seilabhängung. Diese soll in einem Abstand von etwa 57cm zum anderen Ende des Glasrohrs positioniert werden.Während eine Person die Leuchte hält, kann die Zweite das andere Drahtseil **(1)** zum Fuß führen.
- Verändern Sie die Seillänge am Fuß **(4)**, bis das Glasrohr waagerecht hängt. Die Funktion des Seilhalters ist die Gleiche, wie an der Deckenbefestigung; Sie können das Seil einschieben oder durch Entriegeln / Eindrücken der Hülse das Seil herausziehen. Schneiden Sie den Seilüberstand nicht ab, sondern verstauen Sie es in der Aussparung im Boden des Fußes. Stecken Sie den Stab **(5)** in das am Standfuß seitlich angebrachte Loch und wickeln Sie das Leuchtenkabel **(2)** unterhalb des Stabes ein paar mal um den Standfuß.
- Verbinden Sie das Leuchtenkabel **(2)** mit dem Netzteil **(6)** und stecken dieses in Ihre Steckdose. Die Leuchte ist nun funktionsbereit und kann über den Schalter **(7)** ein- und ausgeschaltet, sowie durch längeres Drücken der Taste, gedimmt werden.
- Zum Verstellen der Lichtrichtung kann das Glasrohr in den Schlaufen gedreht werden.

Pflege

Reinigen Sie die Leuchte mit einem trockenen Mikrofasertuch, das Glasrohr mit handelsüblichem Glasreiniger.

- Um die Innenseite des Glases zu reinigen, trennen Sie die Leuchte vom Netzteil. Hängen Sie die Röhre ab und legen Sie diese auf eine sichere Unterlage. Lockern Sie die Klemmschrauben **(8)** an beiden Enden der Metall-Lamellen leicht und ziehen die LED-Einheit vorsichtig zur Kabelseite aus dem Glas. **Achtung:** Es darf kein Reiniger auf den LED-Streifen gelangen! Nach dem Reinigen das Rohr vollständig abtrocknen lassen, die Leuchteinheit vorsichtig wieder einsetzen, mittig ausrichten und die Klemmschrauben **(8)** wieder handfest (!) anziehen.


Technische Daten

100-240 V, 50-60 Hz, 0,6 cos*, 12V DC, Nennstrom 3 A, LED 26 W, 3000 K, CRI >90, ϕ = 1.647 lumen

Mit Steckernetzteil und im Kabel integriertem Dimmschalter.

Diese Leuchte enthält eingebaute LED-Lichtquellen der Energieklasse C (A-G).

Die LEDs haben eine Lebensdauer von ca. 25 000 Stunden (Herstellerangabe) und können vom Nutzer nicht getauscht werden.

-  Eine defekte Leuchte muss als Elektroschrott entsorgt werden und darf nicht in den Hausmüll gelangen.

Eventuell notwendige Reparaturen müssen von einer Elektrofachkraft ausgeführt werden. Bei Schäden, die durch Nichtbeachten dieser Bedienungsanleitung, unsachgemäßer Inbetriebnahme und/oder baulicher Veränderung z.B. durch Fremdbauteile, Handhabung oder Fremdeingriff verursacht werden, erlischt der Garantiesanspruch.

english

Please read carefully and keep them in a safe place for future reference.

Important: Do not connect the lamp to the power supply before completing the assembly! The installation should be carried out by **two persons**.

Assembly

- Mark the suspension point for the wire rope holder **(3)**.This should be located approximately in the center of the light. Drill the dowel hole (Ø6mm) and insert a dowel.
- Place the stand **(4)** approx. 25 cm away from the rope suspension on a straight level.This placement influences the alignment of the light and can be varied at any time.
- Screw in the hanger bolt with the enclosed Allen key and mount the wire rope holder **(3)** with the steel rope **(1)**.The rope can be pulled upwards at the lateral opening of the holder.To release the rope, unlock the holder; to do this, push in the sleeve. **Caution:** Never release under load ! Always hold the glass tube with 2 hands when lowering!
- Important:** The hanging and positioning of the lamp, must be done by **two people**. It is recommended to wear the enclosed cloth gloves to avoid fingerprints on the glass tube. Carefully remove the glass tube from its packaging and slide the end without the cable through the loop of the cable suspension.This should be positioned about 57cm from the other end of the glass tube.While one person holds the lamp, the second can guide the other wire **(1)** to the base.
- Change the rope length at the foot **(4)** until the glass tube hangs horizontally.The function of the rope holder is the same as at the ceiling attachment; you can push in the rope or pull out the rope by unlocking / pushing in the sleeve. Do not cut the rope overhang, but stow it in the recess in the base of the foot. Insert the rod **(5)** into the hole on the side of the stand and wrap the lamp cable **(2)** underneath the rod a few times around the stand.
- Connect the lamp cable **(2)** to the power supply unit **(6)** and plug it into your socket.The lamp is now ready for operation and can be switched on and off via the switch **(7)** and dimmed by pressing the button for a longer time.
- To adjust the direction of light, the glass tube can be rotated in the loops.

Cleaning

The lamp can be cleaned with a dry microfiber cloth, the glass tube with standard glass cleaner.


- To clean the inside of the glass, disconnect the light from the power supply. Unhook the tube and place it on a secure surface. Slightly loosen the clamping screws **(8)** at both ends of the metal fins and carefully pull the LED unit out of the glass towards the cable side. **Attention:** No cleaner may get on the LED strip! After cleaning, allow the tube to dry completely, carefully reinsert the light unit, align it centrally and tighten the clamping screws **(8)** hand-tight (!) again.

Technical specification

100-240 V, 50/60 Hz., 0,6 cos*, 12V DC, rated current 3A, LED 26W, 3000 K, CRI >90, ϕ = 1.647 lumen

With plug-in power supply and with integrated dimmer switch in the cable.

The lamp is supplied with built-in LEDs of energy class C (A-G). According to the manufacturer, the LEDs have an average life of 25 000 hours und cannot be replaced by the user.

-  A defective lamp must be disposed as electronic scrap, it must not get into domestic waste.

Any repairs that may bevcome necessary must be carried out by a qualified electrician. The legal and contractual warranty for defects and product liability will be void, should the installation instructions not be duly followed or non-original components be employed.

français

Instructions de montage à lire attentivement avant le montage et à conserver soigneusement!

Important: Ne brancher la lampe au courant qu'après l'avoir installée! Le montage doit être effectué par **deux personnes**.

Mise en service

- Marquez le point de suspension du porte-câble **(3)**. Elle doit se trouver à peu près au milieu de la lampe. Percez le trou de la cheville (Ø6mm) et insérez une cheville.
- Placez le support **(4)** à environ 25 cm de la suspension par câble sur le même plan. Ce placement influence l'alignement de la lampe et peut être modifié à tout moment.
- Vissez le boulon de suspension à l'aide de la clé Allen fournie et montez le support de câble **(3)** avec le câble en acier **(1)**. Lecable peut être tirée vers le haut au niveau de l'ouverture latérale du support. Pour libérer le câble, déverrouillez le support en poussant le manchon. **Attention:** Ne jamais relâcher sous charge !Tenez toujours le tube de verre à deux mains lorsque vous le descendez !
- Important:** La lampe doit être suspendue et positionnée par **deux personnes**. Il est recommandé de porter les gants en tissu fournis pour éviter les traces de doigts sur le tube en verre. Retirez délicatement le tube de verre de l'emballage et poussez l'extrémité sans le câble dans la boucle de la suspension du câble. Celui-ci doit être placé à une distance d'environ 57 cm de l'autre extrémité du tube de verre. Pendant qu'une personne tient la lampe, la seconde peut guider l'autre fil **(1)** vers la base.
- Modifiez la longueur du câble au pied **(4)** jusqu'à ce que le tube de verre pende horizontalement. La fonction du porte-câble est la même que celle de la fixation au plafond ; vous pouvez introduire le câble ou le retirer en déverrouillant ou en poussant le manchon. Ne pas couper le surplus de câble, mais le ranger dans le renforcement à la base du pied. Insérez la tige **(5)** dans le trou situé sur le côté du support et enroulez le câble électrique du luminaire **(2)** sous la tige plusieurs fois autour du support.
- Connectez le câble électrique du luminaire **(2)** au bloc d'alimentation **(6)** et branchez-le à votre prise de courant. La lampe est maintenant prête à l'emploi et peut être allumée et éteinte à l'aide de l'interrupteur **(7)** et son intensité peut être réduite en maintenant la pression sur le bouton.
- Pour régler la direction de la lumière, le tube de verre peut être tourné dans les boucles.

Entretien

Nettoyer la lampe avec un chiffon sec à microfibre et le tube de verre avec un nettoyant standard utilisé pour le verre.

- Pour nettoyer l'intérieur du verre, débranchez la lampe de l'alimentation électrique. Décrochez le tube et posez-le sur une surface sûre. Desserrez légèrement les vis de serrage **(8)** aux deux extrémités des lattes métalliques et tirez avec précaution l'unité LED hors du verre vers le côté du câble.Attention : aucun nettoyant ne doit pénétrer sur la bande LED ! Après le nettoyage, laissez le tube sécher complètement, réinsérez avec précaution l'unité d'éclairage, alignez-la au centre et serrez à nouveau les vis de serrage **(8)** à la main (!).


Données techniques

100-240 V, 50/60 Hz., 0,6 cos*, 12V DC, courant nominal 3A, LED 26 W, 3000 K, CRI >90, ϕ = 1.647 lumen

Avec alimentation électrique enfichable et avec interrupteur variateur d'intensité intégrés dans le câble.

Cette lampe est équipée de modules LED intégrés de la classe énergétique C(A-G).

Qui ne peuvent pas être changés par l'utilisateur les LEDs ont une durée de vie d'env. 25 000 heures (données du fabricant) et ne peut pas être changée par l'utilisateur.

-  Un lampe défectueux devra être jeté avec des déchets électroniques, ne pas les jeter avec vos ordures ménagères.

La garantie légale et contractuelle pour les défauts et la responsabilité pour les dommages causés par des produits défectueux, expireront en cas de dommages ou de réclamations résultant du non-respect des instructions d'installation et/ou des modifications structurelles, en particulier si des composants non originaux sont utilisés.

Design: Sebastian Hepting & Ingo Maurer-Team 2021

italiano

Prima della messa in opera leggere attentamente le presenti istruzioni e conservarle per futuro riferimento.

Importante: Effettuare il collegamento alla rete soltanto dopo avere collocato la lampada! Il montaggio deve essere eseguito da **due persone**.

Messa in opera

- Segnare il punto di sospensione del supporto della fune metallica **(3)**. Questo dovrebbe essere approssimativamente al centro della lampada. Praticare il foro per il tassello (Ø6mm) e inserire un tassello.
- Posizionare il supporto **(4)** a circa 25 cm di distanza dalla sospensione del cavo sullo stesso piano verticale. Questo posizionamento influenza l'allineamento della lampada e può essere variato in qualsiasi momento.
- Avvitare il bullone del gancio con la chiave a brugola in dotazione e montare il supporto della fune metallica **(3)** con la fune d'acciaio **(1)**. La fune metallica può essere tirata verso l'alto nell'apertura laterale del supporto. Per rilasciare la fune, sbloccare il supporto spingendo il manicotto. **Attenzione:** non rilasciare mai sotto carico!Tenere sempre il tubo di vetro con 2 mani quando si abbassa!
- Importante:** la lampada deve essere appesa e posizionata da **due persone**. Si raccomanda di indossare i guanti di tessuto in dotazione per evitare le impronte digitali sul tubo di vetro. Rimuovere con attenzione il tubo di vetro dalla confezione e spingere l'estremità senza il cavo attraverso l'anello della sospensione del cavo. Questo dovrebbe essere posizionato ad una distanza di circa 57 cm dall'altra estremità del tubo di vetro. Mentre una persona tiene la lampada, la seconda può guidare l'altro filo **(1)** alla base.
- Cambiare la lunghezza della fune sul piede **(4)** finché il tubo di vetro pende orizzontalmente. La funzione del reggi fune è la stessa dell'attacco a soffitto; si può spingere la fune o estrarre la fune sbloccando/spingendo il manicotto. Non tagliare l'eccedenza di fune, ma riporla nell'incavo alla base del piede. Inserire l'asta **(5)** nel foro sul lato del supporto e avvolgere il cavo elettrico **(2)** sotto l'asta alcune volte intorno al supporto.
- Collegare il cavo elettrico **(2)** all'alimentatore **(6)** e inserirlo nella presa. La lampada è ora pronta per l'uso e può essere accesa e spenta con l'interruttore **(7)** e dimmerata tenendo premuto il pulsante.
- Per regolare la direzione della luce, il tubo di vetro può essere girato nelle asole.

Cura

Pulire la lampada con un panno asciutto in microfibra e il tubo di vetro con un detergente comune per vetri.

- Per pulire l'interno del vetro, scollegare la lampada dall'alimentazione. Sganciare il tubo e metterlo su una superficie sicura. Allentare leggermente le viti di fissaggio **(8)** alle due estremità delle lamelle metalliche ed estrarre con attenzione l'unità LED dal vetro verso il lato del cavo.Attenzione: nessun detergente deve andare sulla striscia LED! Dopo la pulizia, lasciare asciugare completamente il tubo, reinserire con cautela l'unità luminosa, allinearla centralmente e stringere nuovamente a mano le viti di fissaggio **(8)** (!).

Dati tecnici

100-240 V, 50/60 Hz., 0,6 cos*, 12V DC, corrente nominale 3A, LED 26 W, 3000 K, CRI >90, ϕ = 1.647 lumen

Con alimentazione a spina e con interruttore dimmer integrati nel cavo.

Questa lampada è dotata di un LED integrato della classe di efficienza energetica C (A-G). LED hanno una durata di vita di ca. 25 000 ore (dichiarazione del costruttore) e non può essere sostituito dall'utente.

-  Un lampada difettoso è da considerarsi un rifiuto elettrici e non deve essere smaltito con i rifi uti domestici.

In caso di danni causati dall'inosservanza delle presenti istruzioni d'uso, da una messa in servizio e/o da una modifica costruttiva non corretta, ad es. a causa di componenti estranei, manipolazione o interferenze esterne, il diritto alla garanzia decade.

Ingo Maurer GmbH Kaiserstrasse 47 80801 München Germany T. +49. 89. 381606-0 F. +49. 89. 381606-20 info@ingo-maurer.com www.ingo-maurer.com

Stand: November 2021 Made in Germany

