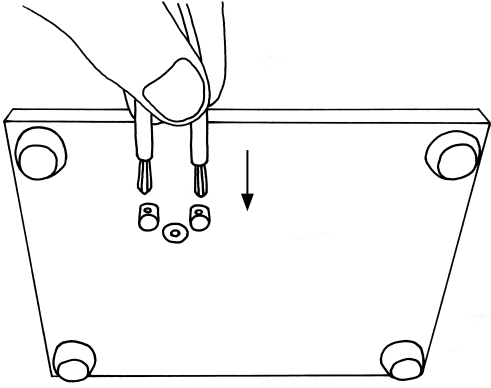
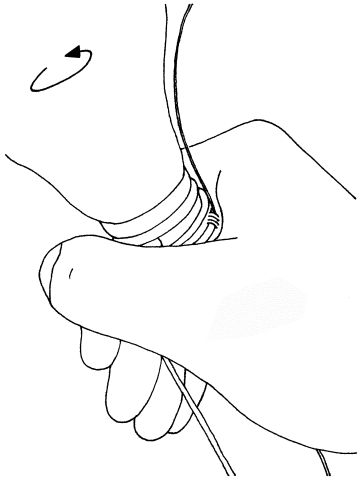


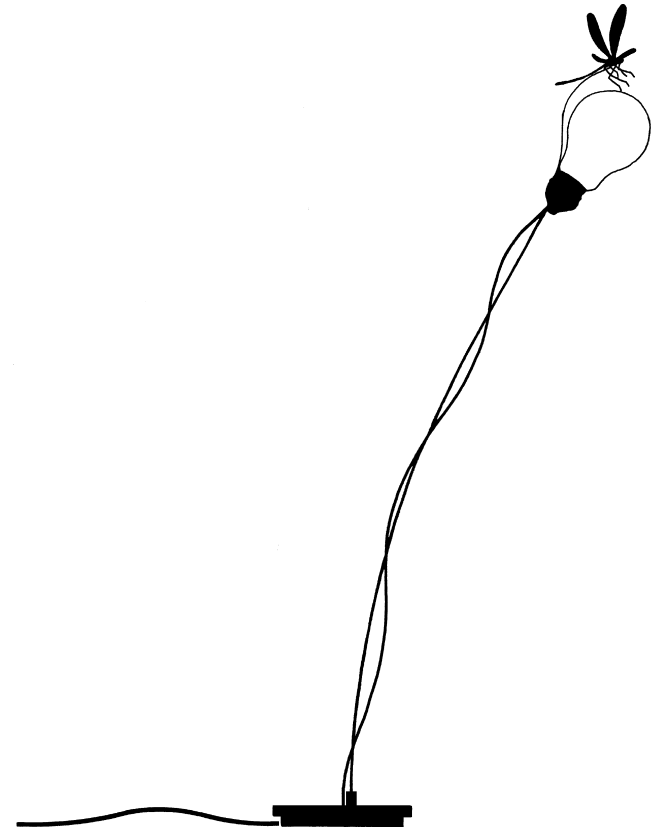
7



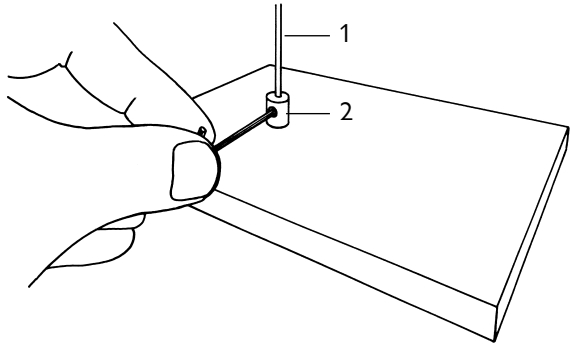
8



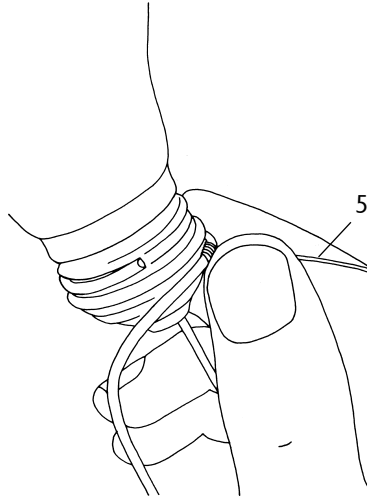
Ingo Maurer GmbH
 Kaiserstrasse 47
 D-80801 München
 Tel. +49. 89. 381 606-0
 Fax +49. 89. 381 606 20
 info@ingo-maurer.com
 www.ingo-maurer.com



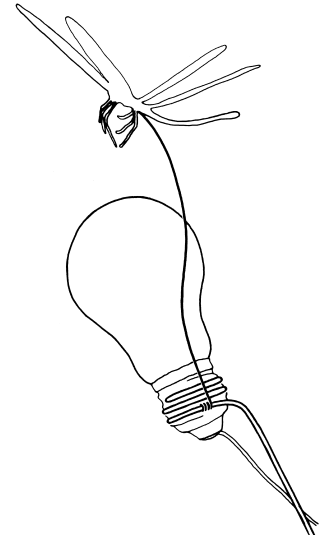
①



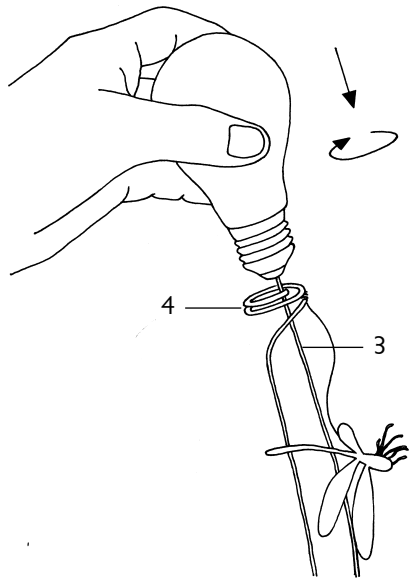
③



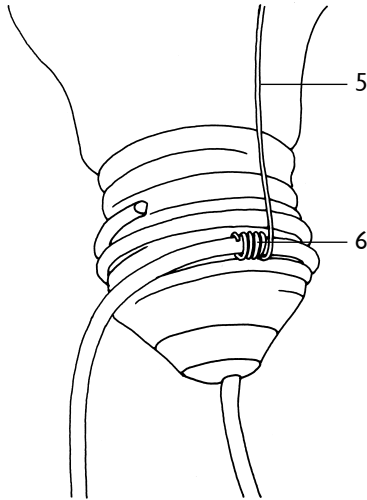
⑤



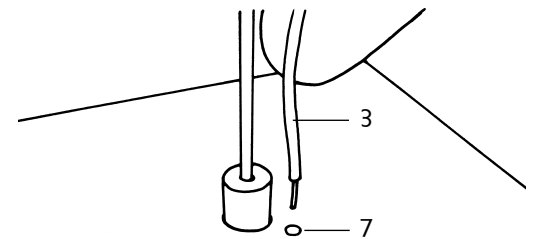
②



④



⑥



Deutsch	Seite	3
English	Page	5
Français	Page	7
Italiano	Pagina	9

Zeichnungen	Seite	12
Drawings	Page	12
Dessins	Page	12
Disegni	Pagina	12

I Ricchi Poveri Bzzzz

Ingo Maurer Team 2014

Montageanleitung

Bitte vor der Montage aufmerksam lesen und aufbewahren!

Instructions for assembly

Please read these instructions carefully before going any further, and keep them in a safe place for future reference!

Instructions de montage

À lire attentivement avant le montage et à conserver!

Istruzioni di montaggio

Prima del montaggio, leggere attentamente le istruzioni e conservarle!

Wichtig: Schließen Sie die Lampe erst nach der Montage ans Netz an.

Beigepackt:

1 Messingstab mit Federdraht und Libelle
1 Bodenplatte
2 Leuchtmittel
1 Inbusschlüssel
1 Trafo mit Schieberegler/Dimmer

Montage

Bitte nehmen Sie alle Teile vorsichtig aus der Verpackung. Entfernen Sie die Kabelbinder am Transformator und wickeln Sie die Kabel vollständig ab.
Stecken Sie die beiden Niedervoltstecker bis zum Anschlag in die Buchsen an der Unterseite der Bodenplatte.
Bitte achten Sie auf festen Sitz der Stecker. ⑦
Stecken Sie den Messingstab (1) mit der Libelle in den Haltebolzen (2) der Bodenplatte. Legen Sie die gewünschte Position fest und schrauben Sie ihn mit Hilfe des beiliegenden Inbusschlüssels fest. ①

Einsetzen des Leuchtmittels

Wickeln Sie den angelöteten roten Draht (3) vorsichtig vom Leuchtmittel. Richten Sie ihn weitgehend gerade. Führen Sie ihn von oben durch die Wicklungen (4) des Messingstabes und schrauben Sie das Leuchtmittel ein. ②
Halten Sie beim Eindrehen der Glühlampe die Haltefeder der Libelle (5) in Position, damit sie nicht nach links oder rechts verrutschen kann. ③
Drehen Sie die Glühlampe so weit ein, dass die Wicklung der Haltefeder (6) an der Wandung des Lampensockels anliegt. Sie hält dadurch die Libelle in Position. ④
Richten Sie die Libelle aus, so dass sie über der Glühbirne schwebt. ⑤
Legen Sie den roten Draht (3) zwei Mal locker um den Messingstab und stecken Sie das untere Ende in die Kontaktbuchse (7) der Bodenplatte. ⑥

Wechsel des Leuchtmittels

Achtung: Die Lampe vollständig abkühlen lassen.

Ziehen Sie den roten Draht (3) aus der Buchse (7) ⑥ und wickeln ihn vom Messingstab.
Halten Sie mit einer Hand die Wicklung des Messingstabs fest und schrauben mit der anderen Hand die Glühbirne heraus. ⑧
Wickeln Sie den angelöteten roten Draht (3) vorsichtig vom neuen Leuchtmittel. Richten Sie ihn weitgehend gerade. Verfahren Sie dann wie unter "**Einsetzen des Leuchtmittels**" beschrieben.

Pflege

Reinigen Sie die Leuchte mit einem Staubwedel oder vorsichtig mit einem trockenen und fusselfreien Tuch.

Technische Daten

230 V~50 Hz; 125 V~60 Hz. Die für Ihre Leuchte zutreffende Spannung und Frequenz entnehmen Sie bitte dem Typenschild. Sekundär 24 VAC, max. 35 Watt, Fassung E27. Die Leuchte wird geliefert mit Leuchtmitteln der Energieklasse „B“. Elektronischer Transformator mit Schieberegler. 125V mit Inlinedimmer.

Wichtig: Die Leuchtmittel werden exklusiv für die Ingo Maurer GmbH hergestellt und können nur über uns, bzw. unsere Händler bezogen werden.



Bei Bruch des äußeren Glaskolbens muss unbedingt ein neues Leuchtmittel eingesetzt werden.



Mindestabstand zu brennbaren Flächen: 0,3 m



Ein defektes Vorschaltgerät muss als Elektroschrott entsorgt werden, es darf nicht in den Hausmüll gelangen.

Eventuell notwendige Reparaturen müssen von einer Elektrofachkraft ausgeführt werden.

Bei Schäden, die durch Nichtbeachten dieser Bedienungsanleitung, unsachgemäßer Inbetriebnahme und/oder baulicher Veränderung z.B. durch Fremdbauteile, Handhabung oder Fremdeingriff verursacht werden, erlischt der Garantieanspruch.

Caution: Do not connect the lamp to the power supply until the assembly is completed.

Included:

- 1 brass rod with spring wire and dragonfly
- 1 lamp base
- 2 light bulbs
- 1 Allen key
- 1 transformer with slide control / dimmer switch

Assembly

Remove all parts carefully from the packaging. Remove the cable ties and unwind the cables completely.

Insert the two low-voltage plugs in the terminals on the underside of the base. Ensure that the plugs are securely in position. ⑦

Insert the brass rod (1) with the dragonfly in the retaining bolt (2) on the lamp base, determine how the lamp is to stand, and tighten the bolt with the Allen key supplied. ①

Inserting the light bulb

Carefully unwind the soldered red wire (3) from the light bulb, pull the wire more or less straight, feed it down through the coil (4) in the brass rod, and screw the bulb into place. ②
When inserting the bulb, hold the spring wire with the dragonfly (5) in position to prevent it from slipping to the left or right. ③

Screw in the light bulb so that the winding of the retaining spring (6) rests against the lamp socket. This holds the dragonfly in position. ④

Align the dragonfly so it that hovers above the light bulb. ⑤

Wind the red wire (3) twice loosely around the brass rod, insert the end in the contact (7) on the lamp base and straighten the wire. ⑥

Changing the light bulb

Caution: Allow the lamp to cool down completely.

Pull the red wire (3) out of the contact (7). ⑥
and wind him off the brass rod.

Hold the winding of the brass rod with one hand and unscrew the lightbulb with the other hand. ⑧

Carefully wind the soldered red wire (3) from the new lamp. Straighten it largely straight.
Then proceed as described under "*Inserting the light bulb*".

Cleaning

Clean with a feather duster or lint-free microfibre cloth.

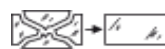
Technical specification

230V~50 Hz; 125V~60 Hz. *The correct voltage and frequency for your lamp are indicated on the type label.*

Secondary 24VAC, max.35W, socket E27, electronic transformer with slide control; 125V with cord dimmer.

The lamp comes with bulbs of the energy class B .

Important: The lamps are manufactured exclusively for Ingo Maurer GmbH. Replacements are available from us or our authorized retailers only.



A new light bulb must be fitted if the glass enclosure is broken.



Minimum distance from any flammable surface: 0,3m.



A defective ballast must be disposed as electronic scrap, it must not get into domestic waste.

Any repairs that may become necessary must be carried out by a qualified electrician.

The legal and contractual warranty for defects and product liability will be void, should the installation instructions not be duly followed or non-original components be employed.

Important: branchez la lampe au secteur uniquement après le montage.

Fournitures:

1 tige en laiton avec fil à ressort et libellule
1 plaque de base
2 ampoules
1 clé Allen
1 transformateur avec commutateur/variateur

Montage

Veillez ôter avec précaution les pièces de l'emballage. Retirez les serre-câbles du transformateur et déroulez complètement les câbles. Placez les deux connecteurs à basse tension dans les prises situées sous la plaque de base. ⑦
Veillez au bon ajustement des connecteurs.
Insérez la tige en laiton (1) avec la libellule fixée dans les boulons de maintien (2) de la plaque de base, définissez la position souhaitée et vissez-le à l'aide de la clé Allen fournie. ①

Insertion de l'ampoule

Déroulez avec précaution le fil rouge soudé (3) depuis l'ampoule, redressez-le, faites-le passer en haut à travers les enroulements (4) de la tige en laiton et vissez l'ampoule. ②
En vissant l'ampoule, tenez le ressort de retenue de la libellule (5) en position pour éviter un glissement vers la gauche ou la droite. ③
Visser l'ampoule de façon à ce que l'enroulement du ressort de retenue (6) repose contre la paroi de la douille de lampe. Cela maintient la libellule en position. ④
Alignez la libellule pour qu'elle se trouve en balance au-dessus de l'ampoule. ⑤
Enroulez deux fois le fil rouge (3) autour de la tige en laiton, insérez-le dans la douille de contact (7) de la plaque de base. ⑥

Remplacement de l'ampoule

Attention: laisser refroidir entièrement la lampe.

Retirer le fil rouge (3) de la prise (7) ⑥
et enveloppez-le avec la tige en laiton. Tenez l'enroulement de la tige en laiton d'une main et dévissez l'ampoule de l'autre main. ⑧

Déroulez avec précaution le fil rouge soudé (3) depuis l'ampoule nouvelle, redressez-le, faites-le passer en haut à travers les enroulements (4) de la tige en laiton. ②
Procédez ensuite comme décrit sous „Insertion de la lampe“

Entretien

Nettoyez la lampe à l'aide d'un chiffon à poussière ou délicatement avec un chiffon sec et exempt de peluches.

Données techniques

230V~50 Hz; 125V~60 Hz. La tension et la fréquence correspondant à votre lampe figurent sur la plaque signalétique.
24 VAC secondaires, 35W max., transformateur électronique avec variateur; 125V avec variateur intermédiaire à corde.
Le luminaire livré avec ampoules de la classe énergétique B.

Important: Cette ampoule est produite exclusivement pour la société Ingo Maurer GmbH et ne peut être commandée que chez nous ou l'un de nos revendeurs.



Veillez installer une nouvelle ampoule si le verre extérieur d'une ampoule est cassé.



Distance minimale aux surfaces inflammables: 0,3 m



Un ballast électronique défectueux devra être jeté avec des déchets électroniques, ne pas le jeter avec vos ordures ménagères.

Des réparations éventuellement nécessaires ne sont à effectuer que par un spécialiste.
La garantie légale et contractuelle pour les défauts et la responsabilité pour les dommages causés par des produits défectueux, expireront en cas de dommages ou de réclamations résultant du non-respect des instructions d'installation et/ou des modifications structurelles, en particulier si des composants non originaux sont utilisés.

Importante: Collegare la lampada alla rete solo dopo aver terminato l'installazione.

Nella fornitura sono inclusi:

- 1 asta in ottone completa di clip con libellula
- 1 piastra base
- 2 lampadine
- 1 chiave a brugola
- 1 trasformatore con interruttore/dimmer

Montaggio

Prendere tutte le parti della lampada cautamente dall'imballaggio.

Rimuovere le fascette per cavi sul trasformatore e svolgere completamente i cavi.

Inserire ora i due spinotti a bassa tensione del trasformatore, nelle apposite boccole sotto la piastra base. Assicurarsi dell'inserimento saldo e corretto delle spine. ⑦

Inserire l'asta in ottone (1) con la libellula nella boccola di fissaggio (2) della piastra base, determinare la posizione desiderata e fissarla con l'inclusa chiave a brugola. ①

Inserimento della lampadina

Con cautela distendere accuratamente il filo rosso (3), raddrizzarlo quanto possibile. Passarlo dall'alto attraverso la spirale (4) dell'asta in ottone e avvitare la lampadina. ②

Nell'avvitare la lampadina tenere ferma la molla di sostegno della libellula (5) per evitare che si sposti a destra o sinistra. ③

Avvitare la lampadina in modo che l'avvolgimento della molla di ritegno (6) poggi contro la parete del portalampada. Questo mantiene il libellula in posizione. ④

Orientare la libellula in modo che voli sopra a lampadina. ⑤
Avvolgere il filo rosso (3) due volte, senza tenderlo, intorno all'asta in ottone e inserirlo nella piccola boccola (7) della piastra base. ⑥ Orientare il filo.

Sostituzione della lampadina

Attenzione: Attendere che la lampada sia completamente fredda.

Estrarre il filo rosso (3) dalla piccola boccola (7). ⑥
Svolgerlo dall'asta in ottone. Avvolgilo dalla verga di brasso. Tenere con una mano l'avvolgimento dell'asta di ottone e con l'altra svitare la lampadina. ⑧

Con cautela distendere accuratamente il filo rosso della nuova lampadina, raddrizzarlo quanto possibile, passarlo dall'alto attraverso la spirale (4) dell'asta in ottone. ②
Quindi procedere come descritto in „Inserimento della lampada“.

Cura

Pulire la lampada con uno spolverino o cautamente con un panno asciutto e senza detergenti.

Dati tecnici

230V~50 Hz; 125V~60 Hz. I dati tecnici relativi alla tensione e alla frequenza di funzionamento della Vostra lampada sono riportati sulla targhetta d'identificazione.

Secondario 24 volt, max. 35 Watt, Base E27. Trasformatore elettronico con varialuce lineare; 125V interruttore dimmer sul cavo.

Il dispositivo viene fornito con lampadine di classe energetica B.

Importante: Questa lampadina viene prodotta in esclusiva per la Ingo Maurer GmbH e può essere acquistata soltanto presso di noi o i nostri rivenditori autorizzati.



In caso di rottura del bulbo in vetro esterno, la lampadina deve assolutamente essere sostituita.



Distanza minima dalle superfici infiammabili: 0,3 m



Un alimentatore difettoso è da considerare un rifiuto elettrico e non deve essere smaltito con i rifiuti domestici.

Eventuali riparazioni possono essere effettuate esclusivamente da un elettricista.

La garanzia legale e contrattuale per difetti e la responsabilità per danni da prodotti difettosi, decadono in caso di danni o reclami conseguenti all'inosservanza delle istruzioni d'installazione e/o a modifiche strutturali, soprattutto se impiegati componenti non originali.