



I Ricchi Poveri Five Butterflies Instructions

WHO MAUREZ

Montageanleitung

Bitte vor der Montage aufmerksam lesen und aufbewahren!

Instructions for assembly

Please read these instructions carefully before going any further, and keep them in a safe place for future reference!

Instructions de montage

À lire attentivement avant le montage et à conserver!

Istruzioni di montaggio

Prima del montaggio, leggere attentamente le istruzioni e conservarle!

I Ricchi Poveri *Five Butterflies*

Ingo Maurer Team 2015

Deutsch	Seite	4
English	Page	6
Français	Page	8
Italiano	Pagina	10
Zeichnungen	Seite	13
Drawings	Page	13
Dessins	Page	13
Disegni	Pagina	13

Wichtig: Schließen Sie die Lampe erst nach der Montage ans Netz an.

Bitte entnehmen Sie alle Teile vorsichtig aus der Verpackung. Entfernen Sie die Kabelbinder am Transformator und wickeln Sie die Kabel vollständig ab.

Montage

Stecken Sie die beiden Niedervoltstecker bis zum Anschlag in die Buchsen an der Unterseite der Bodenplatte. ④
Bitte achten Sie auf festen Sitz der Stecker.
Stecken Sie den Messingstab (1) in den Haltebolzen (2) der Bodenplatte, legen Sie die gewünschte Position fest und schrauben Sie ihn mit Hilfe des beiliegenden Inbusschlüssels fest. ①

Einsetzen des Leuchtmittels

Wickeln Sie den angelöteten roten Draht (3) vorsichtig vom Leuchtmittel und richten Sie ihn weitgehend gerade. Führen Sie ihn von oben durch die Wicklungen (4) des Messingstabes und schrauben Sie das Leuchtmittel ein. ②
Legen Sie den roten Draht (3) zwei Mal locker um den Messingstab, stecken Sie ihn in die Kontaktbuchse (5) der Bodenplatte. Richten Sie den Draht aus. ③
Stecken Sie den Clip mit den fünf Schmetterlingen (6) auf den Leuchtmittelsockel (7). ⑤

Transformator

Die Helligkeit der Leuchte lässt sich am Schieberegler des Transformators stufenlos verstellen. Der Regler dient zugleich zum Ein- und Ausschalten der Lampe.

Wichtig: Der Transformator muss ausreichend belüftet sein und darf nicht abgedeckt werden

Wechsel des Leuchtmittels

Achtung: Die Lampe vollständig abkühlen lassen.

Nehmen Sie zuerst den Clip mit den fünf Schmetterlingen (6) vom Leuchtmittelsockel (7). ⑤
Ziehen Sie den roten Draht (3) aus der Buchse (5) ③ und wickeln ihn vom Messingstab.

Halten Sie mit einer Hand die Wicklung des Messingstabs fest und schrauben mit der anderen Hand die Glühbirne heraus. ⑥

Verfahren Sie dann wie unter "**Einsetzen des Leuchtmittels**" beschrieben.

Pflege

Reinigen Sie die Leuchte mit einem Staubwedel oder vorsichtig mit einem trockenen und fusselfreien Tuch.

Technische Daten

230V~50 Hz. Elektronischer Trafo mit Schieberegler
125V~60 Hz. Elektronischer Trafo mit Dimmschalter im Kabel.
Die für Ihre Leuchte zutreffende Spannung und Frequenz entnehmen Sie bitte dem Typenschild.
Sekundär 24 VAC, max. 35 Watt, Fassung E27.
Die Leuchte wird geliefert mit Leuchtmitteln der Energieklasse „B“.

Wichtig: Dieses Leuchtmittel wird exklusiv für die Ingo Maurer GmbH hergestellt und kann nur über unseren Webshop oder unsere Händler bezogen werden.



Bei Bruch des äußeren Glaskolbens muss unbedingt ein neues Leuchtmittel eingesetzt werden.



Mindestabstand zu brennbaren Flächen: 0,3 m



Ein defektes Vorschaltgerät muss als Elektroschrott entsorgt werden, es darf nicht in den Hausmüll gelangen.

Eventuell notwendige Reparaturen müssen von einer Elektrofachkraft ausgeführt werden.
Bei Schäden, die durch Nichtbeachten dieser Bedienungsanleitung, unsachgemäßer Inbetriebnahme und/oder baulicher Veränderung z.B. durch Fremdbauteile, Handhabung oder Fremdeingriff verursacht werden, erlischt der Garantieanspruch.

Caution: Do not connect the lamp to the power supply until the assembly is completed.

Remove all parts carefully from the packaging. Remove the cable ties and unwind the cables completely.

Assembly

Insert the two low-voltage plugs in the terminals on the underside of the base. Ensure that the plugs are securely in position. ④

Insert the brass rod (1) with the dragonfly in the retaining bolt (2) on the lamp base, determine how the lamp is to stand, and tighten the bolt with the Allen key supplied. ①

Inserting the light bulb

Carefully unwind the soldered red wire (3) from the light bulb. Pull the wire more or less straight and feed it down through the coil (4) in the brass rod. Screw the bulb into place. ②

Wind the red wire (3) twice loosely around the brass rod and insert the end in the contact (5) on the lamp base. ③ Straighten the wire.

Fit the spring clip with the five butterflies (6) on the bulb holder (7). ⑤

Transformer

The brightness of the light is freely adjustable via the sliding control on the transformer, which also switches the lamp on and off.

Important: The transformer must be sufficiently ventilated and should never be covered by any object or material likely to block air circulation.

Changing the light bulb

Caution: Allow the lamp to cool down completely.

Detach the spring clip with the five butterflies (6) from the bulb holder (7). ⑤

Pull the red wire (3) out of the contact (5) ③ and wind him off the brass rod.

Hold the winding of the brass rod with one hand and unscrew the lightbulb with the other hand. ⑥
Then proceed as described under "**Inserting the light bulb**".

Cleaning

Clean with a feather duster or lint-free microfibre cloth.

Technical specification

230 V~50 Hz. electronic transformer with slide control;
125 V~60 Hz. electronic transformer with with cord dimmer
The correct voltage and frequency for your lamp are indicated on the type label.

Secondary 24 VAC, max.35W, socket E27,
The lamp comes with bulbs of the energy class B .

Important: This bulb is manufactured exclusively for Ingo Maurer GmbH. Replacements are only available from our webshop or authorized retailers.



A new light bulb must be fitted if the glass enclosure is broken.



Minimum distance from any flammable surface: 0,3m.



A defective ballast must be disposed as electronic scrap, it must not get into domestic waste.

Any repairs that may become necessary must be carried out by a qualified electrician.

The legal and contractual warranty for defects and product liability will be void, should the installation instructions not be duly followed or non-original components be employed.

Important: branchez la lampe au secteur uniquement après le montage.

Veillez ôter avec précaution les pièces de l'emballage. Retirez les serre-câbles du transformateur et déroulez complètement les câbles.

Montage

Placez les deux connecteurs à basse tension dans les douilles de la plaque de base. ④ Veillez au bon ajustement des connecteurs.

Insérez la tige en laiton (1) fixée dans les boulons de maintien (2) de la plaque de base, définissez la position souhaitée et vissez-le à l'aide de la clé Allen fournie. ①

Insertion de l'ampoule

Enroulez avec précaution le fil rouge brasé (3) depuis l'ampoule, redressez-le largement, faites-le passer en haut à travers les enroulements (4) de la tige en laiton et vissez l'ampoule. ②

Desserrez deux fois le fil rouge (3) autour de la tige en laiton, insérez-le dans la douille de contact (5) de la plaque de base et alignez le fil. ③

Enfoncer le clip avec les 5 papillons (6) sur le culot de l'ampoule (7). ⑤

Transformateur

Le régulateur du transformateur permet de régler sans graduation l'intensité lumineuse de la lampe. Le régulateur sert aussi à allumer et à éteindre la lampe.

Important: Veiller à un refroidissement suffisant du transformateur et à ce qu'il ne se trouve pas recouvert d'un objet.

Remplacement de l'ampoule

Attention: laisser refroidir entièrement la lampe.

Retirer d'abord le clip avec les 5 papillons (6) du culot de l'ampoule (7). ⑤

Enlever ensuite le fil rouge de la douille de contact (5) ③ et enveloppez-le avec la tige en laiton.

Tenez l'enroulement de la tige en laiton d'une main et dévissez l'ampoule de l'autre main. ⑥

Procédez ensuite comme décrit sous „*Insertion de la lampe*“

Entretien

Nettoyez la lampe à l'aide d'un chiffon à poussière ou délicatement avec un chiffon sec et exempt de peluches.

Données techniques

230V~50 Hz. transformateur électronique avec variateur
125V~60 Hz. transformateur électronique avec variateur intermédiaire à corde

La tension et la fréquence correspondant à votre lampe figurent sur la plaque signalétique.

24 VAC secondaires, 35W max., ;

Le luminaire livré avec ampoules de la classe énergétique B.

Important: Cette ampoule est produite exclusivement pour la société Ingo Maurer GmbH. Ampoules de rechange sont à commander auprès de nos revendeurs et notre webshop.



Veillez installer une nouvelle ampoule si le verre extérieur d'une ampoule est cassé.



Distance minimale aux surfaces inflammables: 0,3 m



Un ballast électronique défectueux devra être jeté avec des déchets électroniques, ne pas le jeter avec vos ordures ménagères.

Des réparations éventuellement nécessaires ne sont à effectuer que par un spécialiste.

La garantie légale et contractuelle pour les défauts et la responsabilité pour les dommages causés par des produits défectueux, expireront en cas de dommages ou de réclamations résultant du non-respect des instructions d'installation et/ou des modifications structurelles, en particulier si des composants non originaux sont utilisés.

Importante: Collegare la lampada alla rete solo dopo aver terminato l'installazione.

Estrarre le parti della lampada cautamente dall'imballaggio. Rimuovere le fascette per cavi sul trasformatore e svolgere completamente i cavi.

Montaggio

Inserire ora i due spinotti a bassa tensione del trasformatore nelle apposite boccole sotto la piastra base. Assicurarsi dell'inserimento saldo e corretto delle spine. ④
Inserire l'asta in ottone (1) nella boccola di fissaggio (2) della piastra base, determinare la posizione desiderata e fissarla con l'inclusa chiave a brugola. ①

Inserimento della lampadina

Con cautela distendere accuratamente il filo rosso (3), fissato alla lampadina, raddrizzarlo quanto possibile, passarlo dall'alto attraverso la spirale (4) dell'asta in ottone e avvitare la lampadina. ②

Avvolgere il filo rosso (3) due volte, senza tenderlo, intorno all'asta in ottone e inserirlo nella piccola boccola (5) della piastra base. Orientare il filo. ③

Applicare la clip con le cinque farfalle (6) sulla base a vite della lampadina (7). ⑤

Trasformatore

La luminosità della lampada può essere regolata tramite il variatore lineare del trasformatore. Questo interruttore serve anche per accendere e spegnere la lampada.

Importante: Il trasformatore deve essere aerato a sufficienza e non deve essere coperto.

Sostituzione della lampadina

Attenzione: Attendere che la lampada sia completamente fredda.

Rimuovere la clip con le cinque farfalle (6) dalla base a vite della lampadina (7). ⑤
Estrarre il filo rosso (3) dalla piccola boccola (5). ③

Svolgerlo dall'asta in ottone. Avvolgilo dalla verga di brasso. Tenere con una mano l'avvolgimento dell'asta di ottone e con l'altra svitare la lampadina. ⑥
Quindi procedere come descritto in „**Inserimento della lampada**“.

Cura

Pulire la lampada con uno spolverino o cautamente con un panno asciutto e senza detergenti.

Dati tecnici

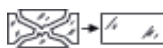
230V~50 Hz. Trasformatore elettronico con variatore lineare
125V~60 Hz. Trasformatore elettronico con interruttore
dimmer sul cavo

I dati tecnici relativi alla tensione e alla frequenza di funzionamento della Vostra lampada sono riportati sulla targhetta d'identificazione.

Secondario 24 volt, max. 35 Watt, Base E27.

Il dispositivo viene fornito con lampadine di classe energetica B.

Importante: Questa lampadina viene prodotta in esclusiva per la Ingo Maurer GmbH e può essere acquistata soltanto presso di noi o i nostri rivenditori autorizzati.



In caso di rottura del bulbo in vetro esterno la lampadina deve assolutamente essere sostituita.



Distanza minima dalle superfici infiammabili: 0,3 m

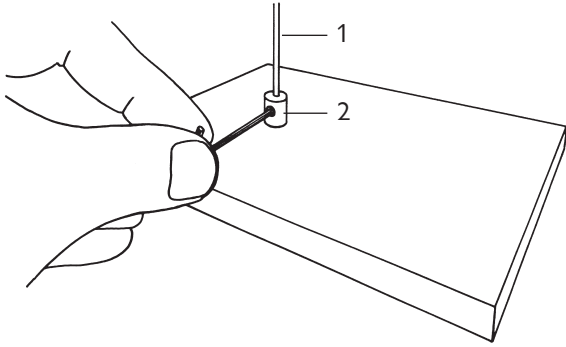


Un alimentatore difettoso è da considerare un rifiuto elettrico e non deve essere smaltito con i rifiuti domestici.

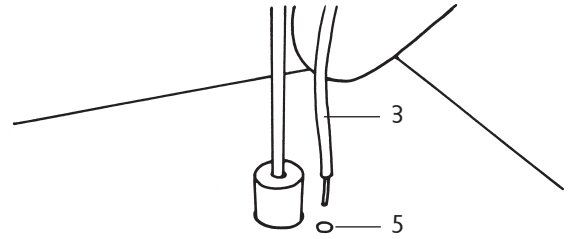
Eventuali riparazioni possono essere effettuate esclusivamente da un elettricista.

La garanzia legale e contrattuale per difetti e la responsabilità per danni da prodotti difettosi, decadono in caso di danni o reclami conseguenti all'inosservanza delle istruzioni d'installazione e/o a modifiche strutturali, soprattutto se impiegati componenti non originali.

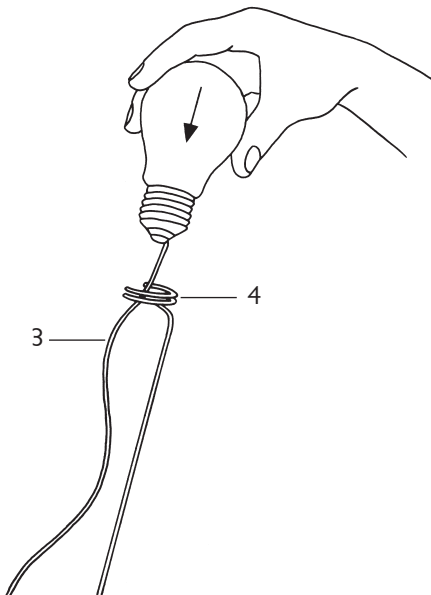
①



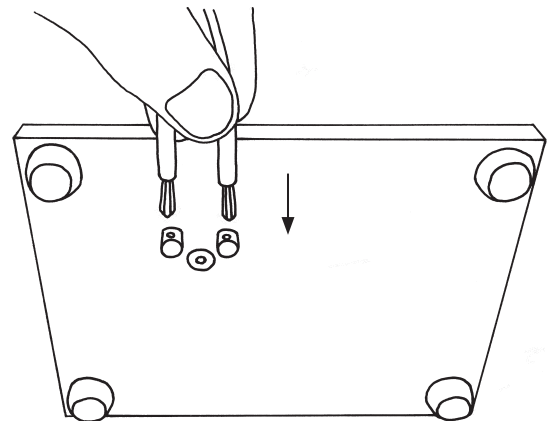
③



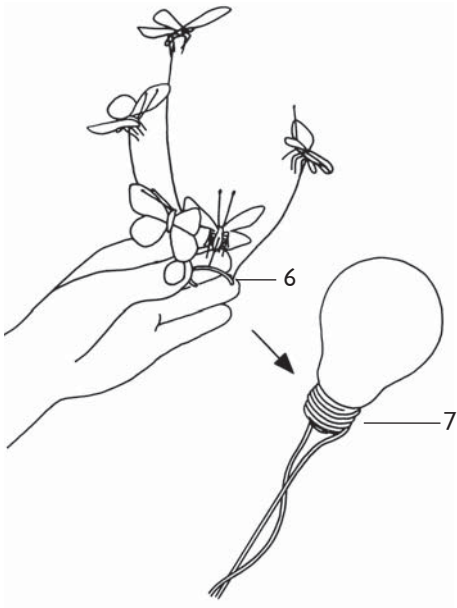
②



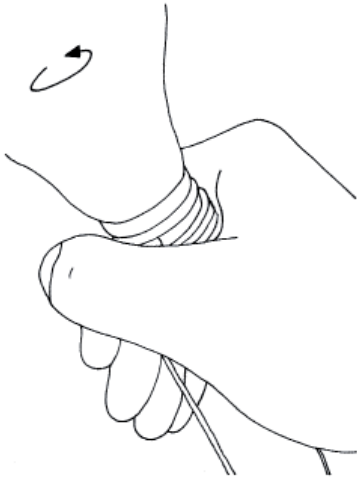
④



⑤



⑥



Ingo Maurer GmbH
Kaiserstrasse 47
D-80801 München
Tel. +49.89.381 606-0
Fax +49.89.381 606 20
info@ingo-maurer.com
www.ingo-maurer.com