

Flying Flames Instructions

WHO MATUREZ

Montageanleitung

Bitte vor der Montage aufmerksam lesen und aufbewahren!

Instructions for assembly

Please read these instructions carefully before going any further, and keep them in a safe place for future reference!

Instructions de montage

À lire attentivement avant le montage et à conserver.

Istruzioni di montaggio

Prima del montaggio leggere attentamente le presenti istruzioni e conservarle!

Deutsch	Seite	4
English	Page	8
Français	Page	12
Italiano	Pagina	16
Zeichnungen	Seite	20
Drawings	Page	20
Dessins	Page	20
Disegni	Pagina	20

Flying Flames

Design/Gestaltung: Moritz Waldemeyer, Ingo Maurer und Team 2013

Flying Flames ist ein flexibles Lüster-System, das die Gestaltung eines individuellen Kerzenlüsters ermöglicht. An einer Baldachinplatte können bis zu 10 weiße, rote oder schwarze Kerzenelemente und zusätzlich drei Downlights angeschlossen werden. Durch Aneinanderreihung mehrerer Baldachine lassen sich auch größere Installationen verwirklichen.

Achtung: Schalten Sie die Sicherung des Deckenauslasses vor der Montage aus. Achten Sie unbedingt auf den Verlauf von Elektroleitungen in der Decke, damit auf keinen Fall ein Kabel angebohrt wird. Montieren Sie nicht auf feuchtem und leitendem Untergrund!

Montage des Baldachins

Wichtig: Montage und Elektroanschluss müssen von einer Elektrofachkraft ausgeführt werden. Wir empfehlen, die Montage mit zwei Personen durchzuführen.

Öffnen Sie den Baldachin, indem Sie die beiden metallfarbenen Schrauben (1) an der Baldachinseite lösen. Die beiden pulverbeschichteten Schrauben auf der gegenüberliegenden Seite bleiben angezogen, sie werden nur ausgehakt. Nehmen Sie die Baldachinabdeckung (2) ab. ①

Zum Markieren der Bohrlöcher benutzen Sie die Baldachinbox (3) als Schablone. Bohren Sie vier Dübellöcher Ø 8 mm für den Baldachin, setzen Sie die Dübel S8 ein und schrauben Sie die Baldachinbox an die Decke. Lassen Sie die Zuleitungen (4) des Deckenauslasses etwa 10 cm herausragen und isolieren Sie die Enden der Leiter jeweils ca. 5 mm ab. ②

Verwenden sie Aderendhülsen und schließen Sie Leiter, Neutralleiter und Schutzleiter in den entsprechend markierten Kontakten auf der Platine (5) am Vorschaltgerät an. ③ Eine Erdung ist für die Touch-Dimmer-Funktion der Downlights zwingend erforderlich.

Hängen Sie die Abdeckung (2) mit den pulverbeschichteten Schrauben wieder in die Baldachinbox (3) ein und schließen Sie den Baldachin. ④

Fixieren Sie die Abdeckung, indem Sie die metallfarbenen Schrauben (1) wieder ganz eindrehen. ⑤

Montage der Kerzenelemente

Nehmen Sie das erste Kerzenelement aus der Schutzhülle und wickeln Sie die Kabel ab. Stecken Sie die Winkelstecker (6) an den Kabelenden in die Buchsen (7) des Kerzenelementes. Hierbei ist wichtig, jeweils ein Kabel pro Seite der Platine in die jeweils linke Buchse einzustecken. ⑥

Wichtig: Schalten Sie die Sicherung erst ein, wenn alle Kabel in den Kerzenplatinen stecken. Andernfalls besteht – wenn sich die Winkelstecker berühren – Kurzschlussgefahr!

Setzen Sie den Magnethalter (8) an die gewünschte Position am Baldachin. Legen Sie die Höhe fest, indem Sie die beiden Kabel des Kerzenelements gleichmäßig nach unten ziehen. Stecken Sie den Stecker (9) in eine der freien Buchsen (11) am Baldachin. Achten Sie dabei auf die richtige Drehlage des Steckers. ⑧

Die 10 kleineren Buchsen sind für die Stecker der Kerzenelemente vorgesehen; die drei größeren Buchsen für die Downlights.

Achten Sie darauf, dass die Elemente gerade hängen. Sollte sich ein Kerzenelement verdreht haben, ziehen Sie eines der Kabel vorsichtig aus der Kerzenplatine und warten Sie, bis das Element sich ausgedreht hat. Stecken Sie das Kabel wieder in die Buchse. Leichtes „Schräghängen“ kann durch vorsichtiges Ziehen am Kabel – nicht an der Platine! – korrigiert werden.

Achtung: Die Kerzenelemente leuchten nur, wenn die Pole richtig herum angeschlossen sind. Sollten Elemente nicht leuchten, vertauschen sie die beiden Winkelstecker in den Buchsen.

Montage der Downlights

Nehmen Sie das erste Downlight aus der Schutzhülle und wickeln Sie die Kabel ab. Setzen Sie den Magnethalter (8) an die gewünschte Position am Baldachin. Legen Sie die Höhe fest, indem Sie das Downlight gleichmäßig nach unten ziehen. Stecken Sie den Stecker (10) in eine der außen liegenden Buchsen (12) am Baldachin. ⑦+⑧

Achtung: Die 10 kleineren Buchsen sind für die Stecker der Kerzenelemente vorgesehen; die drei größeren Buchsen für die Downlights.

Gegebenenfalls verfahren Sie mit den weiteren Downlight ebenso. Wenn der Lüster mit allen Kerzen und Downlight-Elementen bestückt ist, können die überschüssigen Kabel in die Öffnung neben der Steckerplatine geschoben werden. ⑨

Dimmen

Das Ein- und Ausschalten des Lüsters erfolgt über den Lichtschalter.

Die *Kerzenelemente* lassen sich einzeln über ihren Taster (13) dimmen. Halten Sie den Taster so lange gedrückt, bis die gewünschte Helligkeit erreicht ist. ⑩

Die *Downlights* haben einen integrierten Sensordimmer, der das separate Ein-/Ausschalten durch kurzes Berühren ermöglicht. Längeres Berühren des Downlight-Gehäuses dimmt das Licht stufenlos. Wenn die maximale Helligkeit erreicht ist, geht das Downlight kurz aus und wieder an. Die integrierte Memoryfunktion speichert die letzte Dimmeinstellung aller Elemente.

Wichtig: Nicht in den Lichtstrahl der Downlights blicken! Vermeiden Sie jeglichen Druck auf die LED-Leuchtmittel.

Wechsel der Leuchtmittel

Die Lichtquellen können von der Ingo Maurer GmbH, einem von Ihr beauftragten Servicetechniker oder einer vergleichbaren qualifizierten Person ersetzt werden. LEDs dieser Klasse haben eine durchschnittliche Lebensdauer von mindestens 50 000 Stunden (Herstellervergängerangabe).

Pflege

Achtung: Bitte verwenden Sie keine lösungsmittelhaltigen Reinigungsmittel. Es darf weder Sprühreiniger, noch andere Flüssigkeiten an die LEDs kommen.

Der Lüster kann vorsichtig mit einem Mikrofasertuch oder einem Staubwedel gesäubert werden.

Technische Daten

100-240 V, 50/60 Hz. Sekundär 38V/5V DC, elektronisches Vorschaltgerät.

Anschlüsse für max. 10 Kerzenelemente und 3 Downlights.

Kerzenelement: 5V DC, 2 Displays à 128 LEDs

0,6 W, 2700 K, CRI > 80, integrierte Dimmtaste

Downlight: 38V DC, LED 7 W, 2700 K, 730 lm, CRI 97.

Integrierter Touchdimmer.

Enthält Lichtquellen der Energieklasse A+.



Defekte Vorschaltgeräte, Platinen, LEDs oder Kabel müssen als Elektroschrott entsorgt werden und dürfen nicht in den Hausmüll gelangen.

Eventuell notwendige Reparaturen dürfen nur von einer Elektrofachkraft durchgeführt werden. Bei Schäden, die durch Nichtbeachten dieser Bedienungsanleitung, unsachgemäßer Inbetriebnahme und/oder baulicher Veränderung z.B. durch Fremdbauteile, Handhabung oder Fremdeingriff verursacht werden, erlischt der Garantieanspruch.

Flying Flames is a flexible and freely scalable chandelier system. The canopy can accommodate up to ten red or black candle elements, plus three downlights. The canopy can also be installed in series, connecting several units to create larger systems.

Caution: Switch off or remove the mains fuse before beginning the assembly. Take care to ascertain the exact position of all electrical wiring, so as to avoid accidentally drilling into a power cable. Do not attach the lamp to a damp and/or conductive surface!

Assembling the canopy

Important: The lamp assembly and electrical installation must be carried out by a qualified electrician. A second person should be present to help with the assembly.

Open the canopy by loosening the two metallic-coloured screws (1) at the side. The two powder-coated screws on the other side of the canopy remain fastened. Remove the canopy cover (2). ①

Mark the drill holes, using the canopy box (3) as a template. Drill the four 8-mm-diameter holes, insert the S8 plugs and attach the canopy box to the ceiling with the screws provided. Remove a 10 cm section of the outer covering from the mains cable (4), strip about 5 mm of the insulation from the ends of the wires and fit wire-end ferrules. ②

Connect the phase, neutral and earth leads to the contacts as marked on the connector board (5) in the ballast. ③ Grounding is essential for the touch dimmer function of the downlights.

Reattach the cover (2), slotting the powder-coated screws into the canopy box (3), and close the canopy. ④

Tighten the metallic-coloured screws (1) until the cover is securely in position. ⑤

Fitting the candle elements

Remove the first candle from the protective wrapper and unwind the cables. Insert the angle plugs (6) at the cable ends in the sockets (7) of the candle element. Ensure that one cable for each side of the connector board is inserted in the appropriate left-hand socket. (6)

Important: Do not switch on the fuse until all cables are plugged in. Otherwise - if the angle connectors touch each other -Short circuit!

Position the magnet holder (8) as required on the canopy. Determine the height by pulling both cables of the candle element down evenly. Insert the plug (9) in one of the free sockets (11) on the canopy. Ensure that the plug faces the correct way, so that the hooks fit in the socket. (8)

Caution: The ten small sockets are for the plugs on the candle elements; the three bigger sockets are reserved for the downlights.

Follow the same procedure for the further flame elements.

Ensure that the elements hang straight. If an element becomes twisted, pull one of the cables carefully out of the connector board and wait until the element straightens out. Plug the cable back into the socket. If an element is slightly lopsided, this can be corrected by gently pulling the cable – NOT the connector board.

Caution: The candles will only light up if the polarities are correct. Switch off or remove the mains fuse again before unplugging the cables with the wrong polarity from the connector board.

Fitting the downlights

Remove the first downlight from the protective wrapper and unwind the cables. Position the magnet holder (8) as required on the canopy. Determine the height by pulling the light evenly downwards. Insert the plug (10) in one of the outer sockets (12) in the canopy. (7) + (8)

Caution: The ten small sockets are for the plugs on the candle elements; the three bigger sockets are reserved for the downlights.

Repeat the procedure for the other downlight, if using. When all the candles and downlight elements have been attached, the surplus cables can be tucked away in the aperture by the connector board. (9)

Operation

The lamp is controlled (on-off) via the light switch.

The *candle elements* can be dimmed individually by pressing the button (13) continuously until the required brightness is reached. (10)

The *downlights* are fitted with a touch-dimmer for individual operation. Tap the shade with a finger to switch the light on or off; longer contact provides continuous dimming. The light will flicker off and then back on when maximum brightness is reached.

The integrated memory function stores the last manual dimming adjustment for all the elements.

Important: Do not look into the beam of the downlights! Avoid applying pressure to the LEDs.

Changing the light bulbs

The light sources can be replaced by Ingo Maurer GmbH, a by Ingo Maurer authorized service technician or a similar qualified person. According to the manufacturer, LEDs of this class have an average life of at least 50 000 hours.

Cleaning

Caution: Do not use cleaners containing solvents. Contact with sprays or fluids can damage the LEDs.

The lamp can be cleaned carefully with a microfibre cloth or feather duster.

Technical specification

100-240 V, 50/60 Hz. Secondary 38V/5V DC, electronic ballast.

Connections for max. 10 candle elements and 3 downlights.

Candle element: 5V DC, Panel with 2 arrays of 128 LEDs, 0.6W 2700 K, CRI > 80, integrated dim button.

Downlight: 38V DC LED 7W, 2700 K, 730 lm, CRI97.

Integrated touch dimmer.

Contains light sources of energy class A⁺.



A defective ballast, circuit board, LED or cable must be disposed as electronic scrap, it must not get into domestic waste.

Any repairs that may become necessary must be carried out by a qualified electrician. The legal and contractual warranty for defects and product liability will be void, should the installation instructions not be duly followed or non-original components be employed.

Flying Flames est un système de lustre très flexible, permettant de concevoir individuellement son propre lustre à bougies. Jusqu'à dix éléments avec bougies blanches, rouges ou noires et trois downlights peuvent être connectés à la plaque du baldaquin. De plus grandes installations peuvent être réali-sées en installant plusieurs plaques de recouvrement à la suite les uns des autres.

Attention: Déconnecter le fusible contrôlant l'arrivée du courant au plafond avant le montage. Il est indispensable de respecter la conduite des alimentations électriques afin de ne pas percer un câble électrique. Ne pas monter sur des surfaces humides et conductrices!

Montage du baldaquin

Important: Le montage et la connexion électrique sont à effectuer par un électricien qualifié. Nous recommandons d'effectuer le montage à deux personnes.

Ouvrir le boîtier, en retirant les deux vis à couleur métallique (1) des côtés du boîtier. Les deux vis peintes du côté opposé restent vissées, elles seront seulement décrochées. Retirer la plaque de recouvrement du boîtier (2). ① Se servir du boîtier (3) comme gabarit pour marquer les trous de perçage. Percer les quatre trous de cheville de Ø 8 mm, enfoncer les chevilles S8 et visser le boîtier au plafond. Laisser dépasser les conduites d'alimentation (4) dégainées de la sortie électrique du plafond d'environ 10 cm et dénuder les extrémités des fils conducteurs d'environ 5 mm. ② Utiliser à cette occasion les embouts et connecter les fils conducteurs, neutres et de protection aux points de contact spécifiquement marqués sur la platine (5) du ballast. ③ La mise à la terre est essentielle pour la fonction de gradateur tactile de la downlights. Accrocher le couvercle (2) au boîtier (3) en utilisant les vis peintes et fermer le boîtier. ④ Refixer la plaque de recouvrement en revissant bien fermement les vis à couleur métallique (1). ⑤

Montage des éléments avec bougies

Retirer la 1^{ère} bougie de son étui de protection et désenrouler le câble. Enfoncer les fiches coudées (6) à l'extrémité du câble dans le jack (7) de l'élément avec bougie. Il est très important ici d'enfoncer respectivement un câble de chaque côté de la platine dans les jacks positionnés respectivement à gauche. (6)

Important: Ne pas brancher le lustre à l'alimentation électrique tant que toutes les broches d'angle n'ont pas été insérées dans leur logement sur la bougie. Sinon si elles se touchent un court-circuit se produira!

Positionner le support aimanté (8) à l'endroit souhaité sur le baldaquin. Déterminer la hauteur, en tirant symétriquement les deux câbles de l'élément avec bougie vers le bas. Enfoncer la fiche (9) dans l'un des jacks libres (11) au boîtier. Veillez au bon pivotement de la fiche. (8)

Attention: les 10 plus petites jacks sont prévus pour les fiches des éléments avec bougies, les trois plus gros jacks sont pour les fiches des downlights. Veuillez procéder ainsi avec les éléments flammes restants.

Veillez à ce que les éléments soient bien suspendus droit. Si un élément avec bougies se tordsait, retirer alors prudemment l'un des câbles à la platine des bougies et attendre que l'élément se détorde. Enfoncer ensuite le câble à nouveau dans le jack. Des positions légèrement trop inclinées peuvent être corrigées en tirant prudemment au niveau du câble (pas de la platine!).

Attention: Les éléments avec bougies s'éclairent seulement quand les pôles sont connectés correctement.

Montage du downlight

Retirer le 1^{er} downlight de son étui de protection et désenrouler le câble. Positionner le support aimanté (8) à l'endroit souhaité sur la plaque de recouvrement.

Déterminer la hauteur, en tirant symétriquement les deux câbles de l'élément avec bougie vers le bas. Enfoncer la fiche (10) dans l'un des jacks, situés à l'extérieur (12), au boîtier. (7)+(8)

Attention: les 10 plus petites jacks sont prévus pour les fiches des éléments avec bougies, les trois plus gros jacks sont pour les fiches des downlights.

Si nécessaire, passez aux autres downlights ainsi. Lorsque le lustre sera équipé de tous les éléments avec bougies et downlight, les câbles excédentaires pourront être poussés dans l'ouverture près de la platine de connexion. (9)

Variation l'intensité de lumière

Eteindre et allumer le lustre se fait au niveau de l'interrupteur.

Vous pourrez faire varier l'intensité de lumière des éléments en appuyant individuellement sur son bouton-poussoir (13). Appuyer sur le bouton aussi long-temps pour obtenir l'intensité de lumière voulue. (10)

Les *Downlights* ont un système intégré de dimmer, qui permet d'éteindre et d'allumer en appuyant doucement dessus. Un plus long toucher du boîtier du downlight varie la lumière en continu. Lorsque la luminosité maximale est obtenue, le downlight s'éteint et se rallume.

La fonction de mémoire intégrée enregistre le dernier ajustage manuel de variation de chaque élément.

Important: ne pas fixer du regard le faisceau lumineux! Éviter de toucher l'ampoule LED.

Remplacement de l'ampoule

La source lumineuse peut être remplacée par Ingo Maurer GmbH, un technicien de service mandaté par vous ou une personne qualifiée comparable. Les LED de ce type ont une durée de vie moyenne de 50 000 heures (données du fabricant).

Entretien

Attention: Pour le nettoyage, n'utiliser aucun nettoyeur à base de solvant. Les ampoules LED ne doivent pas entrer en contact avec des nettoyeurs à pulvérisation ou avec des nettoyeurs liquides. Nettoyer précautionneusement le lustre avec un chiffon à microfibre ou un plumeau.

Données techniques

100-240V 50/60 Hz. Secondaire 38V/5V DC, ballast électronique. Branchement de 10 bougies maximum et 3 downlights.

Élément avec bougie: 5V DC, deux displays de chacun 128 LEDs, 0,6 W, 2700 K, CRI >80, bouton de variation intégré. Downlight: 38V DC LED 7 W, 2700 K, 730 lm, CRI97. Touch-dimmer intégré.

Contient des sources lumineuses de classe énergétique A⁺.



Un LED, fil, circuit imprimé ou ballast électronique défectueux devra être jeté avec des déchets électroniques, ne pas les jeter avec vos ordures ménagères.

Des réparations éventuellement nécessaires ne sont à effectuer que par un spécialiste.

La garantie légale et contractuelle pour les défauts et la responsabilité pour les dommages causés par des produits défectueux, expireront en cas de dommages ou de réclamations résultant du non-respect des instructions d'installation et/ou des modifications structurelles, en particulier si des composants non originaux sont utilisés.

Flying Flames è un flessibile sistema che consente di comporre un lampadario a candele personalizzato. Al rosone possono essere collegati fino a 10 elementi candela bianchi, rossi o neri e in aggiunta tre elementi downlight. Sistemando più rosoni in linea si possono realizzare installazioni di dimensioni maggiori.

Attenzione: Prima del montaggio staccare la corrente dell'uscita sul soffitto. Fare assolutamente attenzione al percorso delle linee di alimentazione per evitare di danneggiare un cavo durante la foratura. Non montare su superfici umide e conduttrici di corrente!

Montaggio del rosone

Importante: Il montaggio e il collegamento alla rete devono essere effettuati da un elettricista specializzato. Raccomandiamo di effettuare il montaggio in due persone.

Aprire il rosone svitando le due viti grigie (1) disposte sul lato del rosone. Le due viti verniciate a polvere bianche sul lato opposto del rosone restano fisse e vengono usate come perni di fissaggio. Rimuovere la copertura (2) del rosone. ① Impiegare la scatola del rosone (3) per contrassegnare i punti da forare. Per il rosone effettuare i quattro fori per i tasselli di Ø 8 mm, inserire i tasselli e avvitare la scatola del rosone al soffitto. Lasciare spuntare le linee di alimentazione (4) dell'uscita della corrente sul soffitto per circa 10 cm e spelare le relative estremità per circa 5 mm. ② Impiegare dei terminali e collegare fase, neutro e terra ai contatti premarcati sulla scheda elettronica (5) dell'alimentatore. ③ La messa a terra è essenziale per la funzione touch dimmer delle downlight. Con i perni fissi riagganciare la copertura (2) nella scatola del rosone (3) e chiuderlo. ④ Fissare la copertura riavvitando completamente le viti grigie (1). ⑤

Montaggio degli Elementi Flying Flames

Estrarre il primo elemento candela dalla pellicola di protezione e srotolare i cavi. Inserire gli spinotti piegati (6) che si trovano alle estremità dei fili nelle prese (7) dell'elemento candela. E' importante che una spina sia sulla sinistra di un lato e l'altra sulla sinistra del lato opposto della candela. (6)

Importante: Non collegare il lampadario alla corrente prima di aver inserito tutti gli spinotti ad angolo nelle loro sedi sulla candela. Altrimenti, se gli spinotti ad angolo si toccano si produce un corto circuito!

Applicare il supporto a calamita (8) sul rosone nel punto desiderato. Determinare l'altezza tirando entrambi i cavi dell'elemento candela in modo uniforme verso il basso. Inserire la spina (9) in uno degli alloggiamenti (11) sul rosone. Fare attenzione a inserire la spina nel verso giusto. (8)

Le dieci prese più piccole sono per le spine degli elementi candela, le tre prese più grandi per i downlight.

Fare attenzione che gli elementi stiano dritti e sospesi in verticale. Nel caso i cavi si attorciglino staccare uno degli spinotti dalla candela, lasciare ruotare la candela fino al suo arresto e dopo reinserire lo spinotto nella presa. In caso la candela rimanga leggermente inclinata, tirare leggermente sul cavo più corto e soprattutto non agire direttamente sulla candela!

Attenzione: Gli elementi candela si accendono solo se la polarità è giusta. Se la candela non si accende, invertire i due spinotti.

Montaggio degli Elementi Downlight

Prendere il primo downlight dall'involucro di protezione e srotolare i cavi. Applicare il supporto a calamita (8) sul rosone nel punto desiderato. Determinare l'altezza tirando entrambi i cavi del downlight in modo uniforme verso il basso. Inserire la spina (10) in uno dei due alloggiamenti laterali (12) sul rosone. (7)+(8)

Attenzione: Le dieci prese più piccole sono per le spine degli elementi candela, le tre prese più grandi per i downlight.

Se necessario, procedere con l'ulteriore downlight pure. Se l'eccesso di cavo disturba l'estetica del lampadario, potete inserire parte di esso nell'apertura che si trova in corrispondenza delle prese sul rosone. (9)

Regolazione dell'intensità luminosa

Il lampadario si accende e spegne mediante l'interruttore della luce.

Gli *elementi candela* sono dimmerabili mediante il pulsantino nero che si trova sul circuito (13). Premere il sensore fino a raggiungere la luminosità desiderata. (10)
I *downlight* hanno un sensore integrato che consente di accendere o spegnere il downlight toccandolo brevemente. Toccando più a lungo la scatola del downlight si ottiene la regolazione continua della luminosità. Quando la luminosità massima è raggiunta, il downlight si spegne brevemente e si riaccende.

La funzione memory integrata memorizza l'ultima impostazione manuale di tutti gli elementi.

Importante: Non guardare mai direttamente il fascio di luce della lampadina LED! Evitare di esercitare alcuna pressione sulle lampadine.

Sostituzione della lampadina

La sorgente luminosa può essere sostituita da Ingo Maurer GmbH, da un tecnico dell'assistenza da voi incaricato o da una persona qualificata simile. I LED hanno una vita di 50 000 ore (indicazione del produttore).

Cura

Attenzione: Non impiegare detergenti aggressivi contenenti solventi. Fare attenzione che i LED non vengano a contatto con detergenti a spruzzo o altri liquidi.

Il lampadario può essere pulito delicatamente con un pannello morbido o uno spolverino.

Dati tecnici

100-240 V, 50/60 Hz. Secondario 38V/5V DC, alimentatore elettronico. Alloggiamenti per max. 10 elementi candela e 3 elementi downlight,

Elemento Candela: 5V DC, 2 display da 128 LED ciascuno 0,6 W, 2700 K, CRI > 80, pulsante dimmer integrato.

Downlight: 38V DC, LED 7 W, 2700 K, 730 lm, CRI 97.

Touch dimmer integrato.

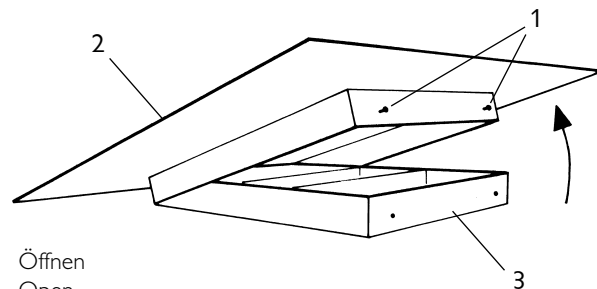
Contiene sorgenti luminose del classe di efficienza energetica A⁺.



Un LED, filo elettrico, scheda di circuito o alimentatore difettoso è da considerarsi un rifiuto elettrico non deve essere smaltito con i rifiuti domestici.

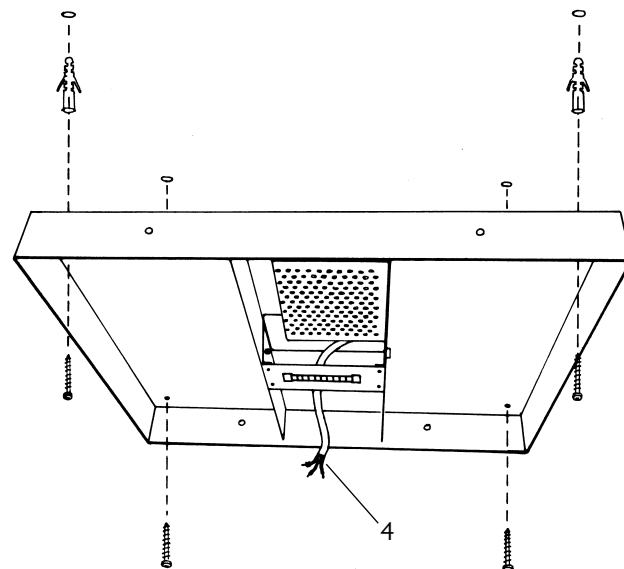
Eventuali riparazioni possono essere effettuate esclusivamente da un elettricista. La garanzia legale e contrattuale per difetti e la responsabilità per danni da prodotti difettosi, decadono in caso di danni o reclami conseguenti all'inosservanza delle istruzioni d'installazione e/o a modifiche strutturali, soprattutto se impiegati componenti non originali.

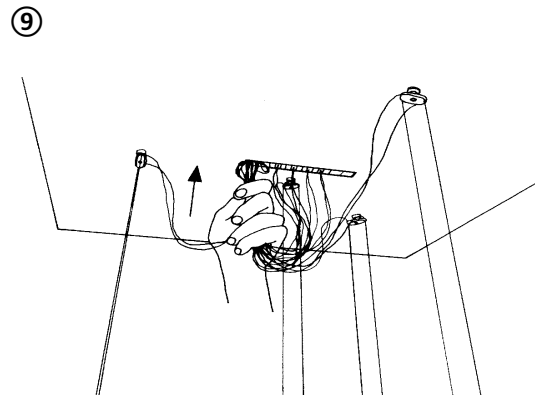
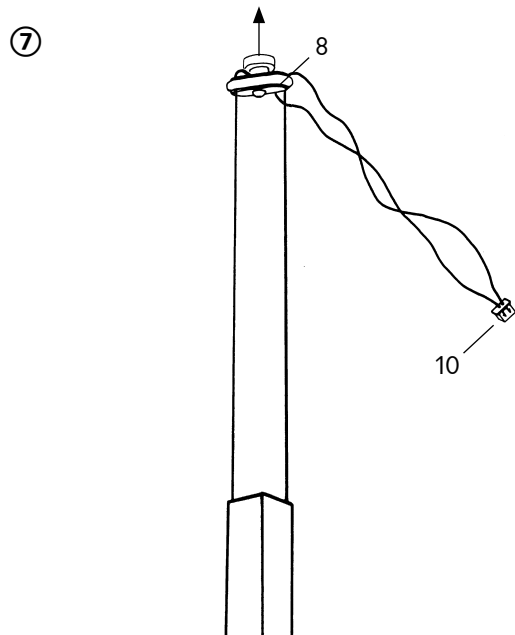
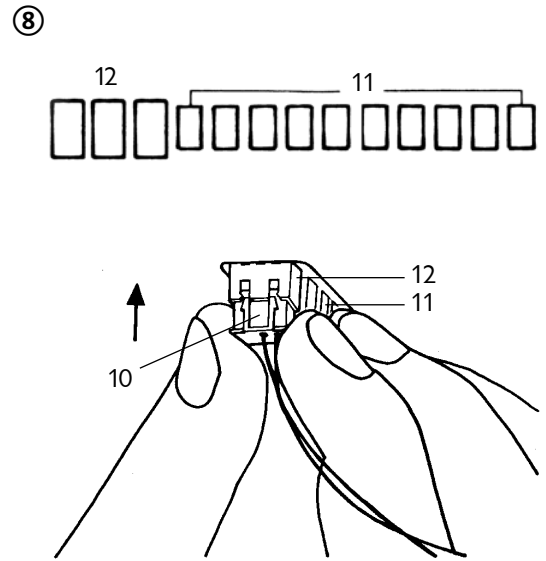
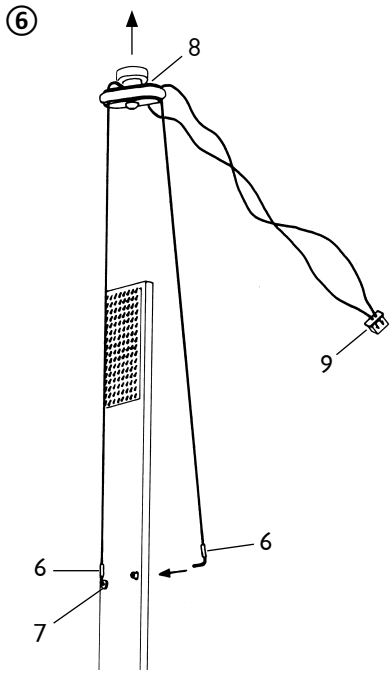
①



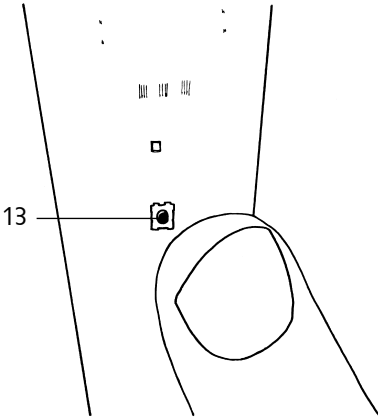
Öffnen
Open
Ouvrir
Aprire

②





10



Ingo Maurer GmbH
Kaiserstrasse 47
D-80801 München
Tel. +49. 89. 381 606-0
Fax +49. 89. 381 606 20
info@ingo-maurer.com
www.ingo-maurer.com



Juni 2021

Made in Germany