

Use Me C Instructions

WHO MATUREZ

Montageanleitung

Bitte vor der Montage aufmerksam lesen und aufbewahren!

Instructions for assembly

Please read these instructions carefully before going any further, and keep them in a safe place for future reference!

Instructions de montage

À lire attentivement avant le montage et à conserver!

Istruzioni di montaggio

Prima del montaggio, leggere attentamente le istruzioni e conservarle!

Deutsch Seite 4

English Page 7

Français Page 10

Italiano Pagina 13

Zeichnungen Seite 16

Drawings Page 16

Dessins Page 16

Disegni Pagina 16

Montage und Elektroanschluss müssen von einer Elektrofachkraft ausgeführt werden.

Wichtig: Schalten Sie vor der Montage die Sicherung aus. Achten Sie unbedingt auf den Verlauf von Elektroleitungen, damit auf keinen Fall ein Kabel angebohrt wird. Montieren Sie nicht auf feuchtem und leitendem Untergrund!

Montagevorbereitung

Nehmen Sie die Leuchte und ziehen Sie die Abdeckplatte (1), die mit einem Magnet fixiert ist, von der Montageplatte (2) ab. Lassen Sie die Abdeckplatte vorsichtig auf den Haltebügel (3) gleiten und achten Sie darauf, dass das Kabel dabei nicht beschädigt wird. ① Lösen Sie die vier Schrauben an den Ecken der Montageplatte und nehmen Sie die Aufputzdose ab. Benutzen Sie die Aufputzdose (4) als Schablone zum Markieren der Bohrlöcher. Bohren Sie beide Dübellöcher Ø 6 mm. Setzen Sie die Dübel S6 ein und schrauben Sie die Aufputzdose fest an. Lassen Sie die abgemantelten Zuleitungen (5) des Deckenauslasses etwa 10 cm aus der Dose ragen und isolieren Sie die Enden jeweils ca. 5 mm ab. ②

Falls Sie mit der Zuleitung seitlich in die Aufputzdose gehen möchten, biegen Sie die Lochabdeckung nach innen und führen Sie das Kabel hier ein.

Montage

Halten Sie die Montageplatte mit einer Hand und schließen Sie die Zuleitungen in der Lüsterklemme an, wobei der Schutzleiter in der Mitte liegt.

Schieben Sie den Trafo in die Aufputzdose und schrauben Sie die Montageplatte wieder mit den vier Schrauben an der Aufputzdose fest. Achten Sie darauf, dass dabei die Kabel nicht beschädigt werden. Drücken Sie die Abdeckplatte wieder an die Montageplatte.

Einsetzen des Leuchtmittels

Setzen Sie das Leuchtmittel ein, indem Sie den Haltebügel (3) an den Enden zusammendrücken und an der Rückseite des Leuchtmittels einrasten lassen. Achten Sie auf festen Sitz. ③

Schieben Sie die beiden Kabelschuhe (6) bis zum Anschlag auf die Kontaktlaschen (7) an der Rückseite des Leuchtmittels. ④

Wechsel des Leuchtmittels

Achtung: Lassen Sie die Lampe vollständig abkühlen.

Ziehen Sie vorsichtig die Kabelschuhe (6) von den Kontaktlaschen (7) ab und entfernen Sie das defekte Leuchtmittel, indem Sie den rückseitigen Haltebügel (6) zusammendrücken. Setzen Sie das neue Leuchtmittel ein wie unter "Einsetzen des Leuchtmittels" beschrieben.

Pflege

Bitte verwenden Sie zur Reinigung nur ein feuchtes Tuch, jedoch keine Lösungsmittelhaltigen Reinigungsmittel.

Technische Daten

230V~ 50Hz., sekundär 12V, 0-50W Halogen / 0-20W LED
125V~ 60Hz. sekundär 12V 0-60W Halogen / LED

Die für Ihre Leuchte zutreffende Spannung und Frequenz entnehmen Sie bitte dem Typenschild.

Leuchtmittel ARI 11, Sockel G53,

Dimmbar (abhängig vom Leuchtmittel, Dimmer nicht enthalten)

Diese Leuchte ist geeignet für Leuchtmittel der Energieklassen A++ - E



Mindestabstand zu brennbaren Flächen: 50 cm



Dieses Symbol weist darauf hin, dass zwingend ein "self-shielded" Leuchtmittel verwendet werden muss.



Eine defekte Leuchte muss als Elektroschrott entsorgt werden und darf nicht in den Hausmüll gelangen.

Eventuell notwendige Reparaturen dürfen nur von einer Elektrofachkraft durchgeführt werden. Die äußere Leitung darf bei Beschädigung nur von der Ingo Maurer GmbH ausgetauscht werden.

Bei Schäden, die durch Nichtbeachten dieser Bedienungsanleitung, unsachgemäßer Inbetriebnahme und/oder baulicher Veränderung z.B. durch Fremdbauteile, Handhabung oder Fremdeingriff verursacht werden, erlischt der Garantieanspruch.

The lamp assembly and all electrical work must be carried out by a qualified electrician.

Important: Switch off or remove the mains fuse before beginning the assembly. Take care to ascertain the exact position of all electrical wiring, so as to avoid accidentally drilling into a power cable. Do not attach the lamp to a damp and/or conductive surface!

Preparations

Detach the magnet-fastened cover (1) from the base plate (2) of the lamp. Slide the cover onto the lamp holder (3), taking care not to damage the wiring. ① Undo the four screws at the corners of the base plate (2) and remove the surface-mounted ceiling box. Mark the drill holes, using the ceiling box (4) as a template. Drill the two 6 mm-diameter holes, insert the S6 plugs and screw the ceiling box firmly into place. Remove a 10 cm section of the outer covering from the mains cable and strip about 5 mm of the insulation from the ends of the three wires. ②

If the cable is to be fed sideways into the ceiling box, please bend the perforation inwards and insert the cable here.

Assembly

Hold the base plate with one hand and make the electrical connections in the terminal. The central connector is for the earth wire.

Push the transformer into the ceiling box and screw the base plate into position on the box, taking care not to damage the wiring. Replace the cover by pressing it onto the base plate.

Inserting the light bulb

Press the ends of the lamp holder (3) together and allow the holder to lock into position behind the light bulb.

Ensure that the bracket is firmly in place. ③

Push the two cable shoes (6) onto the contact lugs (7) behind the light bulb until they reach the stop. ④

Changing the light bulb

Caution: Allow the lamp to cool down completely.

Carefully detach the cable shoes (6) from the contact lugs (7) and remove the spent bulb by releasing the lamp holder (3). Fit the replacement as described under „Inserting the light bulb“.

Cleaning

Clean with a damp cloth only. Do not use cleaners containing solvents.

Technical specification

230V~ 50Hz. secondary 12V, 0-50W Halogen / 0-20W LED

125V~ 60Hz., secondary 12V, 0-60W Halogen / LED

The correct voltage and frequency for your lamp are indicated on the type label.

Bulb: AR111, Socket G53,

Dimmable (Light bulb dependent, dimmer not included)

This luminaire is suitable for bulbs of the classes A++ - E



Minimum distance from flammable surfaces: 50 cm



This symbol means that only self-shielded light bulbs may be used.



A defective lamp must be disposed as electronic scrap, it must not get into domestic waste.

Any repairs that may become necessary must be carried out by a professional electrician. In the event of damage to the external power lead, replacements may only be fitted by Ingo Maurer GmbH.

The legal and contractual warranty for defects and product liability will be void, should the installation instructions not be duly followed or non-original components be employed.

Le montage et le raccordement électrique doivent être effectués par un électricien.

Important: Débranchez le fusible avant le montage! Tenez impérativement compte du tracé des lignes électriques pour éviter de percer un câble! Ne montez pas la lampe sur une surface humide ou conductrice d'électricité!

Préparation du montage

Prenez la lampe et retirez la plaque de recouvrement (1) fixée à l'aide d'un aimant de la plaque de montage (2). Faites prudemment glisser la plaque de recouvrement sur le support d'ampoule (3) et veillez à ce que le câble ne soit pas endommagé. ①
 Dévissez les quatre vis aux coins de la plaque de montage (2) et retirez la boîte de branchement apparente. Utilisez la boîte de branchement apparente (4) comme modèle pour marquer les trous à percer. Percez les deux trous de Ø 6 mm pour les chevilles. Insérez les chevilles S6 et vissez fermement la boîte de branchement apparente. Laissez sortir les câbles d'alimentation dénudés (5) de la sortie de plafond de la boîte d'environ 10 cm et dénudez les extrémités sur env. 5 mm. ②
Si vous souhaitez insérer le câble d'alimentation latéralement dans la boîte de branchement apparente, repliez le cache-trou vers l'intérieur et insérez le câble ici.

Montage

Tenez la plaque de montage avec une main et raccordez les câbles d'alimentation au serre-fil, le conducteur de protection devant se trouver au milieu. Glissez le transformateur dans la boîte de branchement apparente et vissez à nouveau la plaque de montage à la boîte de branchement apparente à l'aide des quatre vis. Veillez à ne pas endommager les câbles. Remplacez la plaque de recouvrement sur la plaque de montage.

Insertion de l'ampoule

Insérez l'ampoule en pressant les extrémités des tiges de support (3) et en les encliquetant à l'arrière de l'ampoule. Veillez à la bonne fixation de l'ampoule. ③
 Glissez les deux cosses de câble (6) sur les lamelles de contact (7) à l'arrière de l'ampoule jusqu'à la butée. ④

Remplacement de l'ampoule

Attention: Laissez complètement refroidir la lampe.

Retirez prudemment les cosses de câble (6) des lamelles de contact (7) et retirez l'ampoule défectueuse en pressant les extrémités des tiges de support (3). Insérez la nouvelle ampoule tel qu'indiqué au point «Insertion de l'ampoule».

Entretien

Pour le nettoyage, utilisez uniquement un chiffon humide et n'utilisez en aucun cas de produits nettoyants à base de solvants.

Caractéristiques techniques

230V~ 50Hz. secondaire 12V 0-50W Halogen / 0-20W LED

125V~ 60Hz. secondaire 12V 0-60W Halogen / LED

Vous trouverez la tension et la fréquence adaptées à votre lampe sur la plaque signalétique.

Ampoule: ARI 11, douille G53,

Dimmable (Dépend de la ampoule, dimmer non inclusé)

Ce luminaire est adapté aux ampoules des classes A ++ - E



Distance minimale par rapport aux surfaces inflammables: 50 cm



Ce symbole indique l'utilisation obligatoire d'une ampoule «auto-protégée».



Un lampe défectueux devra être jeté avec des déchets électroniques, ne pas les jeter avec vos ordures ménagères.

Les réparations nécessaires peuvent uniquement être réalisées par un électricien. En cas de dommage, le câble extérieur peut uniquement être remplacé par Ingo Maurer GmbH. La garantie légale et contractuelle pour les défauts et la responsabilité pour les dommages causés par des produits défectueux, expireront en cas de dommages ou de réclamations résultant du non-respect des instructions d'installation et/ou des modifications structurelles, en particulier si des composants non originaux sont utilisés.

Il montaggio e il collegamento elettrico devono essere eseguiti da un elettricista specializzato.

Importante: Prima del montaggio staccare la corrente. Fare attenzione al percorso delle linee di alimentazione per evitare di danneggiare un cavo. Non montare su superfici umide e/o conduttrici di corrente!

Preparazione montaggio

Prendere la lampada e staccare la piastra di copertura (1), fissata con una calamita, dalla piastra di montaggio (2). Appoggiare la piastra di copertura cautamente sul supporto del portalamпада (3) e fare attenzione che il cavo non venga danneggiato durante l'operazione. ①
Svitare le quattro viti agli angoli della piastra di montaggio (2) e rimuovere la scatola di derivazione esterna. Impiegare la scatola di derivazione esterna (4) come dima di foratura per contrassegnare i punti da forare. Effettuare i due fori per i tasselli di Ø 6 mm. Inserire i tasselli S6 e avvitare saldamente la scatola di derivazione esterna. Lasciare spuntare i fili di alimentazione isolati (5) dell'uscita della corrente al soffitto di circa 10 cm dalla scatola e spelare le relative estremità per circa 5 mm. ②
Nel caso desideriate inserire i fili di alimentazione lateralmente nella scatola di derivazione, piegare la copertura del foro verso l'interno e inserire il cavo qui.

Montaggio

Tenere la piastra di montaggio con una mano e collegare i fili di alimentazione al morsetto, posizionando la terra al centro.

Inserire il trasformatore nella scatola di derivazione esterna e riavvitare la piastra di montaggio con le quattro viti alla scatola di derivazione. Fare attenzione che i cavi non vengano danneggiati. Riapplicare la piastra di copertura sulla piastra di montaggio.

Inserimento della lampadina

Inserire la lampadina premendo le estremità della staffa di supporto (3) e farle scattare in posizione sul retro della lampadina. (3)

Accertarsi del suo inserimento corretto. Infilare entrambi i capicorda (6) fino all'arresto nelle linguette di contatto (7) sul retro della lampadina. (4)

Sostituzione della lampadina

Attenzione: Attendere che la lampada sia completamente fredda!

Rimuovere cautamente i capicorda (6) dalle linguette di contatto (7) e rimuovere la lampadina difettosa premendo la staffa di supporto (3) posta sul retro. Per inserire la nuova lampadina procedere come descritto al paragrafo "Inserimento della lampadina".

Cura

Per pulire la lampada impiegare esclusivamente un panno umido, senza l'uso di detergenti contenenti solventi.

Dati tecnici

230V~ 50Hz. secondario 12V 0-50W Halogen / 0-20W LED

125V~ 60Hz. secondario 12V 0-60W Halogen / LED

Vous trouverez la tension et la fréquence adaptées à votre lampe sur la plaque signalétique.

Lampadine: ARI I I, portalampada G53

L'apparecchio è dimmerabile (Dipendente dalla lampadina, Dimmer non incluso)

Questo apparecchio è adatto per bulbi delle classi A ++ - E



Distanza minima da superfici infiammabili: 50cm.



Questo simbolo indica che è consentito esclusivamente l'impiego di lampadine di tipo autoprotetto.

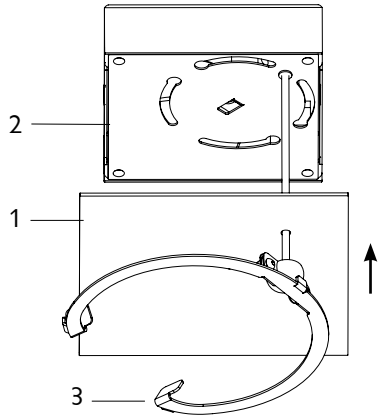


Un lampada difettoso è da considerarsi un rifiuto elettrico e non deve essere smaltito con i rifiuti domestici.

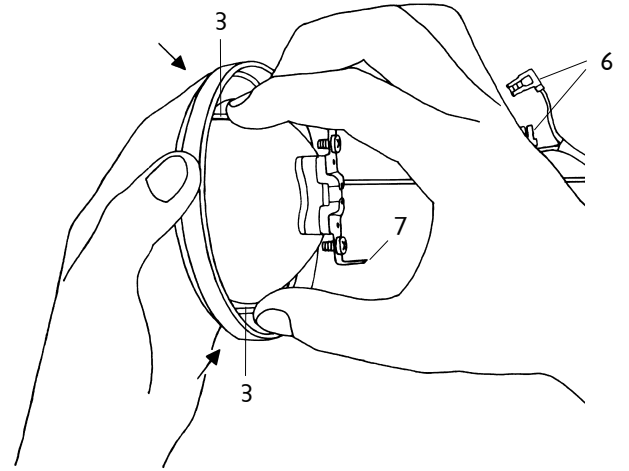
Eventuali riparazioni devono essere eseguite da un elettricista. Il caso esterno, se danneggiato, può essere sostituito soltanto dalla Ingo Maurer GmbH.

La garanzia legale e contrattuale per difetti e la responsabilità per danni da prodotti difettosi, decadono in caso di danni o reclami conseguenti all'inosservanza delle istruzioni d'installazione e/o a modifiche strutturali, soprattutto se impiegati componenti non originali.

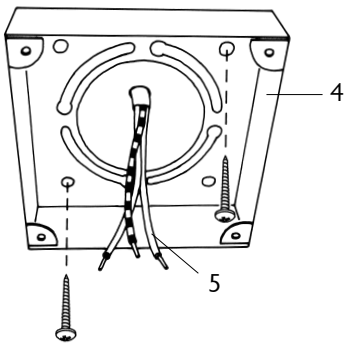
①



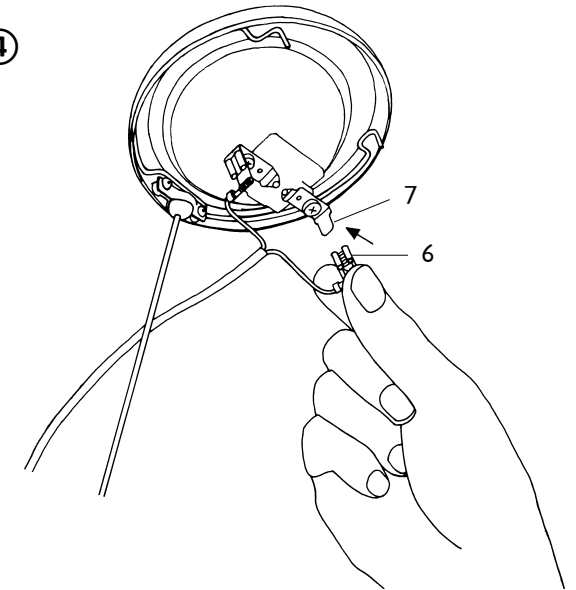
③



②



④



Ingo Maurer GmbH
Kaiserstrasse 47
80801 München
Germany
Tel. +49. 89. 381 606-0
Fax +49. 89. 381 606 20
info@ingo-maurer.com
www.ingo-maurer.com

März 2021

  
Made in Germany