

Use Me Wall Instructions

*WHO MATUREZ*

## **Montageanleitung**

**Bitte vor der Montage aufmerksam lesen und aufbewahren!**

## **Instructions for assembly**

**Please read these instructions carefully before going any further, and keep them in a safe place for future reference!**

## **Instructions de montage**

**À lire attentivement avant le montage et à conserver!**

## **Istruzioni di montaggio**

**Prima del montaggio, leggere attentamente le istruzioni e conservarle!**

*Deutsch*      Seite      4

*English*      Page      6

*Français*      Page      8

*Italiano*      Pagina      10

*Zeichnungen*      Seite      12

*Drawings*      Page      12

*Dessins*      Page      12

*Disegni*      Pagina      12

Der Elektroanschluss müssen von einer Elektrofachkraft ausgeführt werden.

**Wichtig:** Stecken Sie den Netzstecker erst nach abgeschlossener Montage in die Steckdose.

### Montage des Wandspots

Markieren Sie das Bohrloch für die Befestigung des Trafogehäuses (1).

**Achtung:** Achten Sie unbedingt auf den Verlauf von Elektroleitungen, damit auf keinen Fall ein Kabel angebohrt wird.

Bohren Sie ein Dübelloch  $\varnothing$  6 mm und setzen Sie den Dübel S6 ein. Öffnen Sie das Gehäuse mit dem beiliegenden Inbusschlüssel. Lösen Sie den Gehäusedeckel (2) und schrauben Sie das Trafogehäuse mit beiliegender Schraube (3) an die Wand. ①

Schließen Sie den Deckel wieder und ziehen Sie beide Inbusschrauben (4) fest.

Entfernen Sie die Schutzfolie vom Gehäusedeckel.

Der Ein-/Ausschalter des Wandspots befindet sich am Netzkabel.

### Einsetzen des Leuchtmittels

Setzen Sie das Leuchtmittel ein, indem Sie den Haltebügel (5) an den Enden zusammendrücken und an der Rückseite des Leuchtmittels einrasten lassen. ②

Schieben Sie die beiden Kabelschuhe (6) bis zum Anschlag auf die Kontaktlaschen (7) an der Rückseite des Leuchtmittels. ③

### Wechsel des Leuchtmittels

**Achtung:** Ziehen Sie den Netzstecker und lassen Sie die Lampe vollständig abkühlen.

Ziehen Sie vorsichtig die Kabelschuhe (6) von den Kontaktlaschen (7) ab und entfernen Sie das defekte Leuchtmittel, indem Sie den rückseitigen Haltebügel (5) zusammendrücken. ④

Setzen Sie das neue Leuchtmittel ein, wie unter "Einsetzen des Leuchtmittels" beschrieben.

### Pflege

Bitte verwenden Sie zur Reinigung nur ein feuchtes Tuch, jedoch keine lösungsmittelhaltigen Reinigungsmittel.

### Technische Daten

230V~ 50Hz., sekundär 12V 3-55W LED  
oder 20-100W Halogen

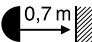
125V~ 60Hz. sekundär 12V 20-100W,

*Die für Ihre Leuchte zutreffende Spannung und Frequenz entnehmen Sie bitte dem Typenschild.*

Leuchtmittel AR111, Sockel G53, Spot 6-12 Grad

Dimmbar (abhängig vom Leuchtmittel, Dimmer nicht enthalten)

Diese Leuchte ist geeignet für Leuchtmittel der Klassen A++ - E

 Mindestabstand zu brennbaren Flächen: 70 cm



Dieses Symbol weist darauf hin, dass zwingend ein "self-shielded" Leuchtmittel verwendet werden muss.



Eine defekte Leuchte muss als Elektroschrott entsorgt werden und darf nicht in den Hausmüll gelangen.

Eventuell notwendige Reparaturen dürfen nur von einer Elektrofachkraft durchgeführt werden. Die äußere Leitung darf bei Beschädigung nur von der Ingo Maurer GmbH ausgetauscht werden.

Bei Schäden, die durch Nichtbeachten dieser Bedienungsanleitung, unsachgemäßer Inbetriebnahme und/oder baulicher Veränderung z.B. durch Fremdbauteile, Handhabung oder Fremdeingriff verursacht werden, erlischt der Garantieanspruch.

All electrical work must be carried out by a qualified electrician.

**Important:** Do not connect the lamp to the mains supply until the assembly is complete.

### Wall spot assembly

Mark the drill hole for the fixing of the transformer box (1).

**Caution:** Take care to ascertain the exact position of all electrical wiring, so as to avoid accidentally drilling into a power cable.

Drill a 6-mm-diameter hole and insert the S6 plug. Open the transformer housing with the Allen key supplied.

Open the cover (2) and attach the transformer housing to the wall with the screw supplied (3). ①

Close the cover and tighten the two Allen screws (4).

Remove the protective film from the transformer cover.

The wall spot is operated by the on/off switch on the power lead.

### Inserting the light bulb

Press the ends of the retaining clip (5) together and allow them to snap into place at the back of the bulb. Ensure that the bulb is firmly in position. ②

Push the two connectors (6) up to the stop on the contacts (7) behind the bulb. ③

### Changing the light bulb

**Caution:** Unplug the lamp at the mains and allow it to cool down completely.

Carefully detach the connectors (6) from the contacts (7) and remove the spent bulb by pressing the ends of the retaining clip (5) together. ④

Fit the replacement bulb as described above in "Inserting the light bulb".

### Cleaning

Clean with a damp cloth only. Do not use cleaners containing solvents.

### Technical specification

230V~ 50Hz. secondary 12V 3-55W LED  
or 20-100W Halogen

125V~ 60Hz., secondary 12V 20-100W,

*The correct voltage and frequency for your lamp are indicated on the type label.*

Bulb: ARI 111, Socket G53, Spot 6-12 Grad

Dimmable (Light source dependent, dimmer not included)

This luminaire is suitable for bulbs of the classes A++ - E

 Minimum distance from flammable surfaces: 70 cm



This symbol means that only self-shielded light bulbs may be used.



A defective lamp must be disposed as electronic scrap, it must not get into domestic waste.

Any repairs that may become necessary must be carried out by a professional electrician. In the event of damage to the external power lead, replacements may only be fitted by Ingo Maurer GmbH.

The legal and contractual warranty for defects and product liability will be void, should the installation instructions not be duly followed or non-original components be employed.

Le raccordement électrique doit être effectué par un électricien.

**Important:** Insérez uniquement la fiche dans la prise de courant lorsque le montage est terminé.

### Montage du spot mural

Marquez le trou à forer pour le fixation du boîtier du transformateur (1).

**Attention:** Tenez impérativement compte du tracé de la ligne électrique pour éviter de percer un câble.

Forez un trou de cheville Ø 6 mm et insérez-y la cheville. Ouvrez le boîtier à l'aide de la clé Allen fournie. Détachez le couvercle du boîtier (2) et vissez le boîtier du transformateur au mur à l'aide de la vis fournie (3). ①

Refermez le couvercle et serrez les deux vis à six pans creux (4).

Retirez le film de protection du couvercle du boîtier. L'interrupteur ON/OFF du spot mural se trouve sur le câble d'alimentation.

### Insertion de l'ampoule

Insérez l'ampoule en pressant les extrémités des tiges de support (5) et en les encliquetant à l'arrière de l'ampoule. Veillez à ce que l'ampoule soit bien fixée. ②

Poussez les deux cosses de câble (6) sur la languette de contact (7) jusqu'à la butée à l'arrière de l'ampoule. ③

### Remplacement de l'ampoule

**Attention:** Retirez la fiche d'alimentation et laissez entièrement refroidir la lampe.

Retirez prudemment les cosses de câble (6) des languettes de contact (7) et retirez l'ampoule usagée en pressant les tiges de support (5) à l'arrière. ④

Insérez la nouvelle ampoule tel qu'indiqué au point «Insertion de l'ampoule».

### Entretien

N'utiliser qu'un chiffon humide pour le nettoyage, et surtout pas de produits nettoyant contenant des solvants.

### Caractéristiques techniques

230V~ 50Hz. secondaire 12V 3-55W LED  
ou 20-100W Halogen

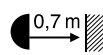
125V~ 60Hz. secondaire 12V 20-100W,


*Vous trouverez la tension et la fréquence adaptées à votre lampe sur la plaque signalétique.*


Ampoule: ARI 11, douille G53, Spot 6-12 Grad

Dimmable (Dépend de la ampoule, dimmer non inclus)

Ce luminaire est adapté aux ampoules des classes A ++ - E

 Distance minimale par rapport aux surfaces inflammables: 70 cm

 Ce symbole indique l'utilisation obligatoire d'une ampoule «auto-protégée».

 Un lampe défectueux devra être jeté avec des déchets électroniques, ne pas les jeter avec vos ordures ménagères.

Les réparations nécessaires peuvent uniquement être réalisées par un électricien. En cas de dommage, le câble extérieur peut uniquement être remplacé par Ingo Maurer GmbH.

La garantie légale et contractuelle pour les défauts et la responsabilité pour les dommages causés par des produits défectueux, expireront en cas de dommages ou de réclamations résultant du non-respect des instructions d'installation et/ou des modifications structurelles, en particulier si des composants non originaux sont utilisés.

Il collegamento alla rete devono essere effettuati da un elettricista.

**Attenzione:** inserire la spina soltanto a montaggio concluso.

### Montaggio dello spot a parete

Contrassegnare il foro per il fissaggio dell'alloggiamento del trasformatore(1).

**Attenzione:** Fare assolutamente attenzione al percorso delle linee di alimentazione per evitare di danneggiare un cavo durante l'installazione.

Effettuare un foro per il tassello Ø mm. 6. e inserire il tassello S6. Aprire la scatola con la chiave a brugola inclusa. Rimuovere il coperchio (2) della scatola e avvitare la scatola alla parete con la vite (3) in-clusa. Richiudere il coperchio e avvitare saldamente le viti senza testa (4). ① Rimuovere la pellicola di protezione dal coperchio della scatola.

L'interruttore dello spot a parete si trova lungo il cavo di alimentazione.

### Inserimento della lampadina

Inserire la lampadina premendo le estremità della staffa di supporto (5) e farle scattare in posizione sul retro della lampadina. Accertarsi del suo inserimento corretto. ② Infilare entrambi i capicorda (6) fino all'arresto nelle linguette di contatto (7) sul retro della lampadina. ③

### Sostituzione della lampadina

**Attenzione:** staccare la spina e attendere che la lampada sia completamente fredda.

Rimuovere cautamente i capicorda (6) dalle linguette di contatto (7) e rimuovere la lampadina difettosa premendo la staffa di supporto (5) posta sul retro. ④ Per inserire la nuova lampadina procedere come descritto al paragrafo "Inserimento della lampadina".

### Cura

Per la pulizia della lampada usare soltanto un panno umido e mai prodotti contenenti solventi.

### Dati tecnici

230V~ 50Hz. secondario 12V 3-55W LED

ou 20-100W Halogen

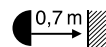
125V~ 60Hz. secondario 12V 20-100W,

*I dati tecnici relativi alla tensione e alla frequenza di funzionamento della Vostra lampada sono riportati sulla targhetta d'identificazione.*

Lampadine: ARI 11, portalampada G53, Spot 6-12 Grad

L'apparecchio è dimmerabile (Dipendente dalla lampadina, Dimmer non incluso)

Questo apparecchio è adatto per bulbi delle classi A ++ - E



Distanza minima da superfici infiammabili: 70cm.



Questo simboli indica che è consentito esclusivamente l'impiego di lampadine di tipo autoprotetto.

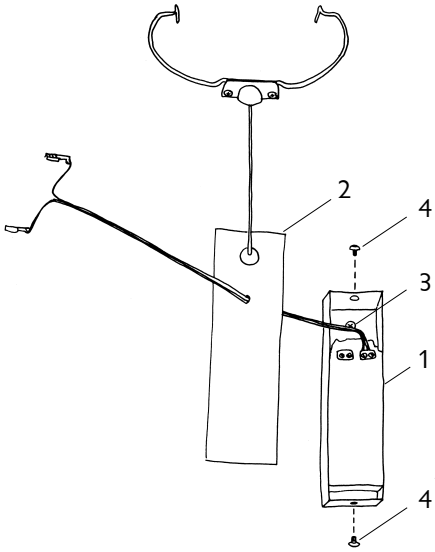


Un lampada difettoso è da considerarsi un rifiuto elettrici e non deve essere smaltito con i rifi uti domestici.

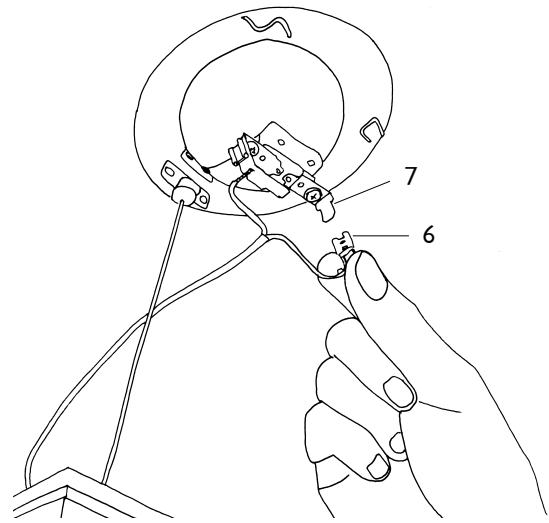
Eventuali riparazioni devono essere eseguite da un elettricista. Il caso esterno, se danneggiato, può essere sostituito soltanto dalla Ingo Maurer GmbH.

La garanzia legale e contrattuale per difetti e la responsabilità per danni da prodotti difettosi, decadono in caso di danni o reclami conseguenti all'inosservanza delle istruzioni d'installazione e/o a modifiche strutturali, soprattutto se impiegati componenti non originali.

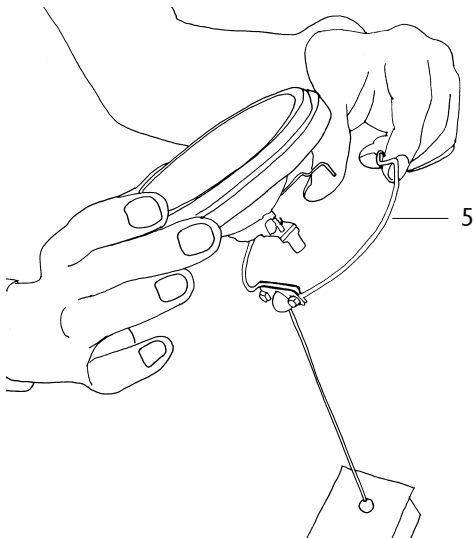
①



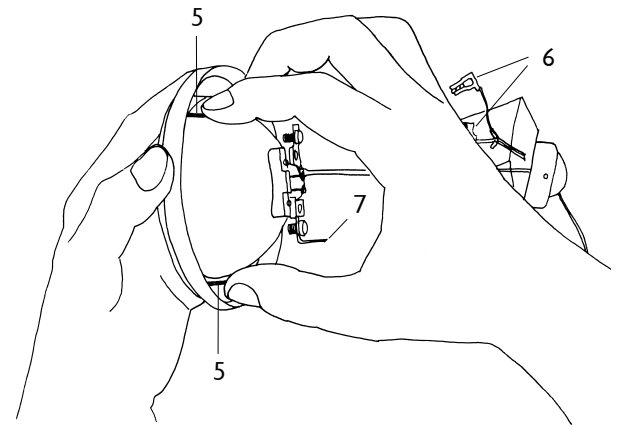
③



②



④



Ingo Maurer GmbH  
Kaiserstrasse 47  
80801 München  
Germany  
Tel. +49. 89. 381 606-0  
Fax +49. 89. 381 606 20  
info@ingo-maurer.com  
www.ingo-maurer.com

März 2021



Made in Germany