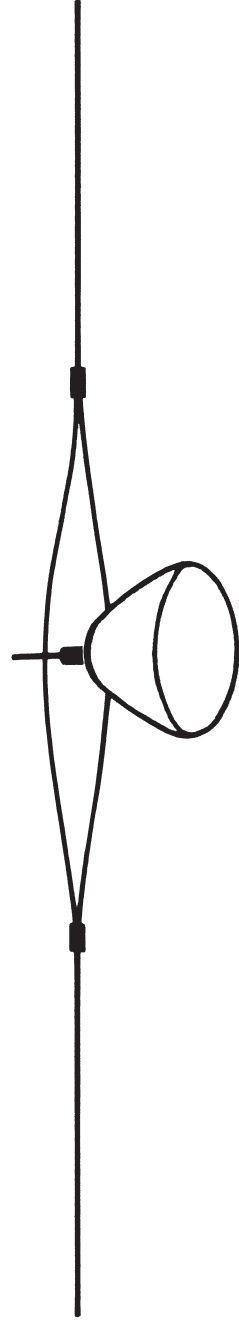


Ingo Maurer GmbH
Kaiserstrasse 47
80801 München
Germany
T. +49. 89. 381606-0
F. +49. 89. 381606 20
info@ingo-maurer.com
www.ingo-maurer.com

Juni 2020

Made in Germany  



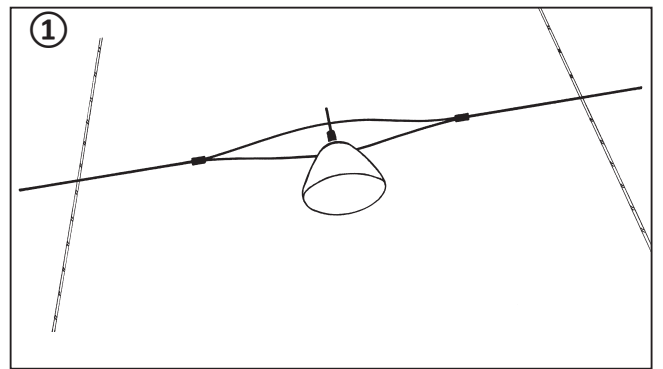
Ya Ya Ho

Element 16

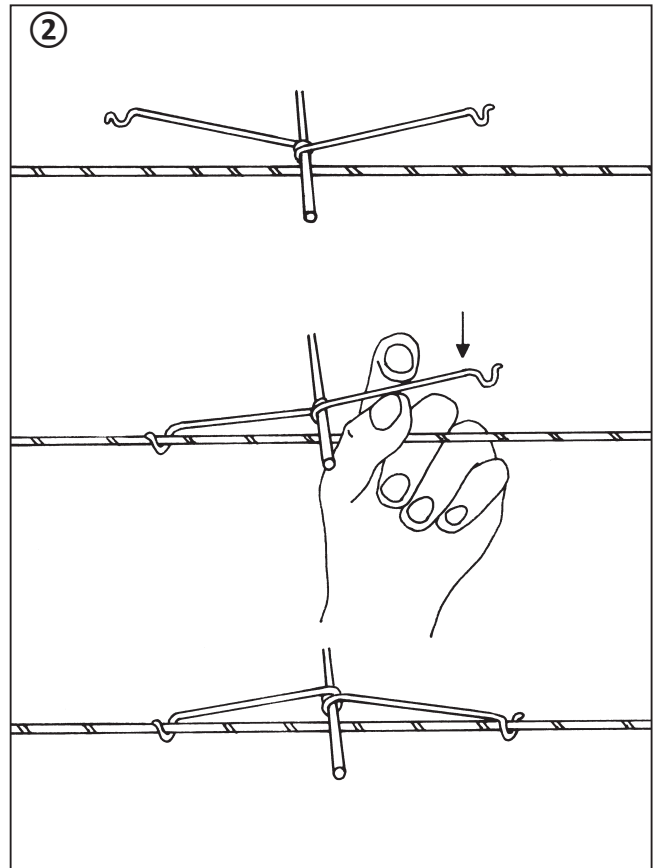
Instructions

INGO MAURER

Deutsch	Seite	3
English	Page	4
Français	Page	5
Italiano	Pagina	6



Zeichnungen	Seite	7
Drawings	Page	7
Dessins	Page	7
Disegni	Pagina	7



Istruzioni di montaggio – Elemento I 6

Leggere attentamente le istruzioni prima dell'uso e conservarle per future referenze. Si prega di consultare anche le istruzioni inerenti al Vostro sistema di illuminazione su cavi con le indicazioni relative ai dati tecnici per sistemi a basso voltaggio.

Applicare lo schermo in silicone:

Spingere lo schermo in silicone sull'anello in materiale sintetico finché appoggia sul bordo sottile dell'anello.

Inserimento della lampadina:

Lampadina: MR16, 12V max. 50W, portalampada GU/GX5.3. Questo dispositivo è compatibile con lampadine di classi energetiche A ++ -E. Inserire i due perni della lampadina nei due tubetti metallici del portalampada. Per infilare completamente la lampadina nella sua sede, muoverla leggermente a destra e a sinistra spingendola verso il portalampada. Questo movimento serve a vincere la resistenza dei contatti stessi.

Montaggio degli elemento sui cavi:

Posizionare l'elemento sui cavi. ①
Premere un lato della graffetta verso il basso e agganciarlo dal basso al cavo. Procedere allo stesso modo anche con l'altro lato della graffetta: premere verso il basso e agganciarlo da sotto al cavo. ②

Importante: Fare attenzione che le graffette di fissaggio non siano troppo tese. La tensione esercitata dalla graffetta deve fare sì che l'asta di metallo venga molto stretta al cavo.

La graffetta deve essere fissata allo stesso modo anche dal lato opposto. Soltanto se entrambe le graffette sono correttamente fissate, come descritto nelle presenti istruzioni, è garantito un buon contatto elettrico.

L'elemento luminoso è regolabile in orizzontale, facoltà di rotazione 360°, il riflettore bascula per 180°.

Sostituzione della lampadina:

Attenzione: Staccare la corrente del sistema di illuminazione e attendere che la lampadina sia completamente fredda.

Estrarre la vecchia lampadina dal portalampada e inserire la nuova lampadina come descritto al paragrafo *Inserimento della lampadina*.

Cura:

Per pulire lo schermo in silicone bianco impiegare un panno in microfibra umido (antipelucchi) con una goccia di detersivo per piatti.

Importante: Non impiegare mai detersivi abrasivi o contenenti solventi.

Montageanleitung - Element I 6

Bitte vor Inbetriebnahme aufmerksam lesen und aufbewahren. Beachten Sie auch die Ihrem Seilsystem beiliegenden Instruktionen mit den technischen Hinweisen zu Niederspannungssystemen.

Aufsetzen des Silikonschirms:

Schieben Sie den Silikonschirm so weit über den weißen Kunststoffring, dass er an der schmalen Aufkantung des Rings zu liegen kommt.

Einsetzen des Leuchtmittels:

Leuchtmittel: MR16, 12V max. 50W, Sockel GU/GX5.3. Geeignet für Leuchtmittel der Energieeffizienzklassen A++ - E.

Stecken Sie die beiden Stifte des Leuchtmittels in die Hülsen der Fassung. Halten Sie dabei den Reflektor fest in der Hand und überwinden Sie den Widerstand der Hülsen durch leichtes Hin- und Herbewegen des Reflektors.

Montage des Elements:

Legen Sie das Element auf die Seile. ①
Drücken Sie einen Schenkel der Feder nach unten und haken Sie ihn unter dem Seil ein. Drücken Sie jetzt auch den zweiten Schenkel der Feder nach unten und haken Sie ihn ebenfalls unter dem Seil ein. ②

Wichtig:

Achten Sie darauf, dass die Haltefedern nicht überdehnt werden. Der Metallstab muß durch die Spannung der Feder fest gegen das Seil gedrückt werden.

Auf der gegenüberliegenden Seite muss die Feder auf dieselbe Art befestigt werden. Nur wenn beide Federn entsprechend den Instruktionen befestigt sind, ist ein guter elektrischer Kontakt gewährleistet.

Das Lichtelement ist horizontal verstellbar und 360° drehbar, der Reflektor ist 180° schwenkbar.

Wechsel des Leuchtmittels:

Achtung: Schalten Sie das Lichtsystem aus und lassen Sie das Leuchtmittel abkühlen.

Ziehen Sie die defekte Glühlampe aus der Fassung und setzen Sie das neue Leuchtmittel ein, wie unter *Einsetzen des Leuchtmittels* beschrieben.

Pflege:

Zur Reinigung des weißen Silikonschirms verwenden Sie bitte ein feuchtes Mikrofasertuch (fusselfrei) mit einem Tropfen Geschirrspülmittel.

Wichtig: Verwenden Sie niemals lösungsmittelhaltige Reiniger oder Scheuermittel.

Instructions for assembly - Element I 6

Please read these instructions carefully before going any further and store them in a safe place for future reference. Please also see the instructions for your cable system with technical hints on low voltage lighting.

For trouble-free operation the following must be observed:

Attaching the shade:

Push the silicone shade over the white plastic ring so that it rests on the narrow ridge of the ring.

Inserting the light bulb:

Lightbulb: MR16, 12V max.50W, socket GU/GX5,3.
This luminaire is suitable for bulbs of the classes A++ - E. Insert the bulb in the socket, grasping the reflector firmly by the edges and rocking gently back and forth to ease the two pins into the socket sleeves. Do not touch the coated inner surface of the reflector.

Mounting the element on the cables:

Lay the element on the cables. ①
Press down one leg of the spring and hook it under the cable. Repeat with the second leg of the spring. ②

Important:

Ensure that the retaining spring is not overstretched. The spring tension must push the metal rod firmly against the cable; otherwise the cables may overheat and become damaged.

The spring must be attached the same way on both sides. To ensure a stable electrical contact, both springs must be attached according to the instructions.

The lighting element is horizontally adjustable and rotatable through 360°; the reflector swivels through 180°.

Changing the bulb:

Caution: Switch off the lighting system and allow the bulb to cool down completely.

Pull the spent bulb out of the holder and insert the replacement, as described in *Inserting the light bulb*, above.

Cleaning:

The white silicone shade can be cleaned with a damp, lint-free microfibre cloth and a drop of dishwashing liquid.

Important: Never use cleaners containing solvents or abrasives.

Instructions de montage - Élément I 6

Veillez lire attentivement les instructions avant la mise en service, et conserver ce document. Veuillez considérer que le système décrit dans les instructions de montage ci-jointes est un système à bas voltage.

Veillez suivre attentivement les points suivants afin d'assurer un bon fonctionnement du système:

Installation de l'abat-jour en silicone:

Enfiler l'abat-jour en silicone sur l'anneau en plastique blanc jusqu'à ce qu'il repose sur l'arête de l'anneau.

Mise en place de l'ampoule:

Ampoule: MR16, 12V max.50W, douille GU/GX5,3.
Ce luminaire est compatible avec des ampoules des classes énergétiques A++ -E..
Bien enfoncer les deux tiges de l'ampoule dans les cosses de la douille. Tenir le réflecteur fermement dans votre main et faire balancer légèrement le réflecteur, afin de contrer la résistance des cosses.

Fixation de l'élément:

Poser l'élément sur le câble. ①
Presser l'une des branches du ressort vers le bas et accrocher la branche sous le câble. Presser l'autre branche du ressort vers le bas et accrocher la 2^{ème} branche sous le câble. ②

Important :

Veiller à ce que les ressorts ne soient pas distendus. Presser la tige en métal fermement contre le câble, en tendant le ressort.

Fixer le 2^{ème} ressort de la même façon sur le câble d'en face. Un bon contact électrique ne peut être assuré que si les deux ressorts sont fixés conformément aux instructions.

L'élément lumineux est orientable à l'horizontale et pivotable à 360°, le réflecteur à 180°.

Changement de l'ampoule:

Attention: Déconnecter le système et laisser refroidir l'ampoule.

Retirer l'ampoule défectueuse de la douille et insérer la nouvelle, contre spécifié dans le § „Mise en place de l'ampoule“.

Entretien:

Pour nettoyer l'abat-jour en silicone blanc, utiliser un chiffon à microfibre légèrement humide (sans aucune peluche) avec une goutte de liquide vaisselle.

Important: Ne jamais utiliser de nettoyants solvants ou abrasifs.