

**Grand John** | Instructions

*WHO MATUREZ*

## **Montageanleitung**

**Bitte vor der Montage aufmerksam lesen und aufbewahren!**

## **Instructions for assembly**

**Please read these instructions carefully before going any further, and keep them in a safe place for future reference!**

## **Instructions de montage**

**À lire attentivement avant le montage et à conserver!**

## **Istruzioni di montaggio**

**Prima del montaggio, leggere attentamente le istruzioni e conservarle!**

## **Grand John**

Ingo Maurer 2016 / Ingo Maurer & Team 2020

Deutsch	Seite	4
English	Page	7
Français	Page	10
Italiano	Pagina	13
Zeichnungen	Seite	17
Drawings	Page	17
Dessins	Page	17
Disegni	Pagina	17

Montage und Elektroanschluss müssen von einer Elektrofachkraft ausgeführt werden.

Bitte nehmen Sie die Leuchte vorsichtig aus der Verpackung. Entfernen Sie die Kabelbinder und wickeln Sie die Kabel vollständig ab.

**Achtung:** Schalten Sie vor der Montage die Sicherung des Deckenauslasses aus. Achten Sie unbedingt auf den Verlauf von Elektroleitungen, damit auf keinen Fall ein Kabel angebohrt wird. Montieren Sie nicht auf feuchtem und leitendem Untergrund!

### Montage

Lösen Sie die beiden Schrauben (1) der Abdeckplatte (2) und nehmen Sie die Aufputzdose (3) ab. ①  
Benutzen Sie die Aufputzdose zum Markieren der beiden Bohrlöcher. Bohren Sie die beiden Dübellöcher Ø 6 mm, setzen Sie die Dübel S6 (4) ein und befestigen Sie die Aufputzdose mit den beiliegenden Schrauben (5). Lassen Sie die abgemantelten Zuleitungen (Leiter, Neutralleiter, Schutzleiter) des Deckenauslasses etwa 8 cm herausragen und isolieren Sie die Enden etwa 5 mm ab. ②

### Aufsetzen des Blendenrings

Fädeln Sie Kabel und Seil der Leuchte durch den weißen Blendenring (6). Schieben Sie den Blendenring vorsichtig mit dem spitzen Rand nach unten über den Glaskolben (7). Bitte achten Sie darauf, dass der Blendenring waagrecht auf dem Glaskolben sitzt. ③

### Kabel kürzen und anschließen

**Wichtig:** Zur Vermeidung von Blendwirkung sollte die Lampe so aufgehängt werden, dass sich der weiße Blendenring in Augenhöhe befindet.

Beispiel: Hängt die Lampe über einem Tisch, so ist eine Höhe von ca. 1,30 m (vom Boden gemessen) empfehlenswert. Bei vorwiegend stehender Betrachtung (Personengröße von 1,75 m) ist eine Höhe von ca. 1,60 m angemessen.

Lösen Sie die Zugentlastung (8) des Lampenkabels (9). Bevor Sie das Kabel in der gewünschten Länge kürzen, achten Sie bitte darauf, dass es in leichtem Bogen fällt. Schrauben Sie die Zugentlastung wieder fest. Bitte beachten Sie beim Abmanteln des Kabels um ca. 2 cm, dass die empfindliche Isolierung der Einzeladern nicht verletzt wird. Isolieren Sie die Aderenden um ca. 5 mm ab und verwenden Sie beiliegende Aderendhülsen. Schließen Sie Leiter und Neutralleiter entsprechend der Markierung in der Lüsterklemme (10) an und klemmen Sie die (beiden) Schutzleiter an der Erdungsschraube (11) an. ④ Achten Sie darauf, daß keine Kabel eingeklemmt werden und die Schrauben halten. ①

### Seileinstellung

Fädeln Sie das Stahlseil (12) vorsichtig von unten in den Seilhalter (13) und ziehen Sie es nach, während eine zweite Person die Lampe hebt. Bitte achten Sie darauf, dabei die lackierte Abdeckplatte nicht zu zerkratzen. ⑤

**Achtung:** Das Seil muss beim Nachziehen entlastet sein, damit es sich nicht kräuselt und die Lampe sich nach dem Aufhängen nicht dreht.

Zum Einstellen der Höhe kann der Seilhalter – bei entlastetem Seil – durch Druck auf den zylindrischen Zapfen (14) gelöst werden. ⑥

**Wichtig:** Aus dem Seilhalter müssen immer mindestens 3 cm Restseil herausragen!

Kürzen Sie das überstehende Seil nach beendeter Montage.

### Wechsel des Leuchtmittels

**Achtung:** Die Sicherung ausschalten und die Lampe vollständig abkühlen lassen.

Eine Person sollte den Glaskolben halten, während die zweite Person beide Schrauben am Sockel des Kolbens löst. Ziehen Sie den Glaskolben vorsichtig nach unten ab und ersetzen Sie das defekte Leuchtmittel. ⑦


### Pflege

Bitte reinigen Sie das Glas mit einem handelsüblichen Glasreiniger, die Leuchte mit einem Mikrofasertuch. Verwenden Sie keine lösungsmittel- oder chlorhaltigen Reinigungsmittel.

### Technische Daten

100-240 Volt~50-60 Hz. Fassung G9, max. 60 W, geeignet für Leuchtmittel der Energieklassen A++ - E. Dimmbar (abhängig vom Leuchtmittel, Dimmer nicht enthalten).

 Mindestabstand zu brennbaren Flächen: 0,3 m

 Bei Bruch des Glaskolbens muss dieser unbedingt ersetzt werden.



Eine defekte Leuchte muss als Elektroschrott entsorgt werden und darf nicht in den Hausmüll gelangen.

Eventuell notwendige Reparaturen dürfen nur von einer Elektrofachkraft durchgeführt werden. Die äußere Leitung darf bei Beschädigung nur von der Ingo Maurer GmbH ausgetauscht werden.

Bei Schäden, die durch Nichtbeachten dieser Bedienungsanleitung, unsachgemäßer Inbetriebnahme und/oder baulicher Veränderung z. B. durch Fremdbauteile, Handhabung oder Fremdeingriff verursacht werden, erlischt der Garantieanspruch.

The lamp assembly and all electrical work must be carried out by a qualified electrician.

Please take the lamp carefully out of the packaging. Remove the cable ties and unwind the cables completely.

**Caution:** Switch off or remove the fuse for the mains supply before beginning the assembly. Take care to ascertain the exact position of all electrical wiring, so as to avoid accidentally drilling into a cable. Do not attach the lamp to a damp and/or conductive surface!

### Assembly

Unfasten the two screws (1) on the canopy cover (2) and detach it from the ceiling box (3). ①

Use the ceiling box to mark the two drill-holes. Drill the two 6 mm-diameter holes, then insert the S6 plugs (4) and attach the canopy cover with the screws (5) supplied. Remove an 8 cm section of the outer covering from the mains cable and strip about 5 mm from the ends of the leads (phase, neutral, earth). ②

### Fitting the shade ring

Thread the lamp cable and the suspension cable through the white shade ring (6). Place the shade ring, with the sharp edge pointing downwards, over the bulb base and slide it carefully over the bulb (7). Please ensure that the shade ring sits horizontally on the bulb. ③

### Shortening the cable and connection

**Important:** To prevent dazzle, the height of the lamp should be adjusted so that the white shade ring is at eye level.

*Example: If the lamp hangs over a table, the recommended height is around 130 cm from the floor. If it is to be seen from a standing position (by viewers with an average height of 175 cm), the appropriate height would be approximately 160 cm.*

Loosen the strain relief (8) of the lamp cable (9). Before shortening the cable please make sure that it hangs in a loose arc. Tighten the grub screw at the side of the strain relief. Carefully remove a 2 cm section of the outer covering of the lamp cable and strip about 5 mm from the ends of the leads. Please fit wire end ferrules. Connect the phase and neutral wires to the marked contacts in the terminal (10) and connect the (both) protective conductors to the grounding screw (11). ④  
Make sure that no cables are pinched and that the screws are held in place. ①

### Adjusting the suspension cable

Thread the suspension cable (12) carefully up through the cylindrical gripper on the cable holder (13) and adjust the cable while a second person holds the lamp. Please take care not to scratch the lacquered canopy cover. ⑤

**Attention:** The suspension cable must be slackened during this procedure, otherwise it can become damaged.

To adjust the height and to release the cable, press the gripper (14) on the cable holder – with the cables slackened. ⑥

**Important:** The end of the suspension cable must protrude at least 3 cm from the holder!

Trim the excess cable after the assembly is completed.

### Changing the light bulb

**Caution:** Switch off or remove the fuse for the mains supply and allow the lamp to cool down completely.

One person should hold the outer bulb while a second person unfastens both screws on the bulb base. Carefully pull the outer bulb downwards and replace the spent inner bulb. ⑦

## Cleaning

The glass shade may be cleaned with an ordinary household glass-cleaner, the lamp with a microfiber cloth. Do not use cleaning agents containing solvents or chlorine.

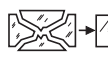
## Technical specification


100-240 Volt~50-60 Hz., socket G9, max. 60 W

Compatible with bulbs of the energy classes A++ - E.

Dimmable (depend on light bulb, dimmer not included)

 Minimum distance from flammable surface: 0,3 m.

 A new light bulb must be fitted if the glass enclosure is broken or cracked.

 A defective lamp must be disposed as electronic scrap, it must not get into domestic waste.

Any repairs that may become necessary must be carried out by a professional electrician. In the event of damage to the external power cord, replacements may only be fitted by Ingo Maurer GmbH.

The legal and contractual warranty for defects and product liability will be void, should the installation instructions not be duly followed or non-original components be employed.

Le montage et la connexion électrique doivent être effectués par un électricien.

Veillez sortir la lampe soigneusement de son emballage. Retirez les attaches de câble et déroulez complètement les câbles.

**Attention:** déconnecter le fusible contrôlant l'arrivée du courant au plafond avant le montage. Il est indispensable de respecter le positionnement des conduites électriques afin d'éviter de percer un câble électrique. Ne pas monter sur des surfaces humides ou conductrices!

## Montage

Retirer les deux vis (1) de la plaque de recouvrement (2) et enlever le boîtier apparent (3). ①

Se servir du boîtier apparent pour marquer les deux trous de perçage. Percer les deux trous de cheville Ø 6 mm. Insérer les chevilles S6 (4) et visser fermement le boîtier apparent (3) à l'aide des vis jointes (5). Laisser dépasser les conduites isolées (fil conducteur, fil neutre et fil de terre) de la sortie électrique de plafond d'environ 8 cm et dénuder les extrémités des fils d'environ 5 mm. ②

## Pose de l'anneau abat-jour

Passer le câble électrique et le câble métallique à travers l'anneau abat-jour blanc (6). Pousser prudemment l'anneau abat-jour, le bord acéré vers le bas, par-dessus le globe en verre (7). Veuillez vous assurer que l'anneau abat-jour soit positionné horizontalement sur le globe en verre. ③

## Raccourcir les câbles et connexion

**Important:** pour éviter tout éblouissement, suspendre la lampe de telle manière que l'anneau abat-jour blanc se trouve à la hauteur des yeux.

*Par exemple: si la lampe se trouve au-dessus d'une table, il est recommandé de la suspendre à une hauteur d'environ*

1,30 m (au-dessus du sol). Si l'on regarde plutôt la lampe étant debout (taille d'une personne de 1,75 m), il est recommandé de suspendre la lampe à une hauteur de 1,60 m. Débloquer le dispositif anti-traction (8) du câble de la lampe (9). Avant de raccourcir le câble à la longueur souhaitée, veuillez vous assurer qu'il forme une boucle harmonieuse. Revisser fermement le dispositif anti-traction. Faire attention en dénudant le câble de 2 cm à ne pas abîmer l'enveloppe isolante très sensible des différents brins électriques. Isoler les extrémités des fils de 5 mm et utiliser les embouts joints. Connecter phase et phase neutre, conformément aux marquages dans le domino (10), et connectez les (deux) conducteurs de protection à la vis de mise à la terre (11). (4)  
Assurez-vous qu'aucun câble n'est pincé et que les vis sont maintenues en place. (1)

### Réglage du câble

Passer le câble métallique (12) prudemment par le bas dans le porte-câble (13) et tirer doucement dessus pendant qu'une deuxième personne soulève la lampe. Faire attention à ne pas égratigner la plaque vernie. (5)

**Attention:** le câble métallique ne doit être pas tendu, lorsqu'il sera resserré, afin qu'il ne s'ondule ou ne se crêpe pas, et que la lampe ne pivote pas sur elle-même quand elle sera suspendue.

Pour ajuster la hauteur, débloquer le porte-câble (13) en appuyant sur ses broches cylindriques (14). Attention à ce que les câbles métalliques ne soient pas tendus. (6)

**Important:** minimum 3 cm de câbles doivent toujours dépasser du porte-câble!

Couper le câble en saillie, seulement après la fin du montage.

### Remplacement de l'ampoule

**Attention:** déconnecter le fusible contrôlant l'arrivée du

courant au plafond et laisser la lampe refroidir complètement.

Une personne devra tenir le globe en verre pendant qu'une autre détachera les deux vis du culot du globe. Retirer le globe en verre prudemment vers le bas et remplacer l'ampoule défectueuse. (7)

### Entretien

Prière de nettoyer le verre avec un produit standard utilisé pour le verre, la lampe avec un chiffon à microfibre. Ne pas utiliser de solvants ou de détergents à base de chlore!

### Données techniques

100-240 Volt~50-60 Hz., culot G9, max. 60 W.

Compatible avec des ampoules des classes énergétiques A++ - E.

Dimmable (Dépend de la ampoule, dimmer non inclus)

 Distance minimale aux surfaces inflammables: 0,3 m

 Veuillez installer une nouvelle ampoule si le verre extérieur d'une ampoule est cassé.



Un lampe défectueux devra être jeté avec des déchets électroniques, ne pas les jeter avec vos ordures ménagères.

Des réparations éventuellement nécessaires ne sont à effectuer que par un spécialiste. En cas de dommage du câble électrique externe, celui-ci ne doit être échangé que par la société Ingo Maurer GmbH.

La garantie légale et contractuelle pour les défauts et la responsabilité pour les dommages causés par des produits défectueux, expireront en cas de dommages ou de réclamations résultant du non-respect des instructions d'installation et/ou des modifications structurelles, en particulier si des composants non originaux sont utilisés.

Il montaggio e il collegamento elettrico devono essere effettuati da un elettricista.

Con entrambe le mani estrarre cautamente la lampada dall'imballaggio. Rimuovere le fascette per cavi e svolgere completamente i cavi.

**Attenzione:** Prima del montaggio staccare la corrente dell'uscita della corrente sul soffitto. Fare assolutamente attenzione al percorso delle linee di alimentazione per evitare di danneggiare un cavo durante la foratura. Non montare su superfici umide e/o conduttrici di corrente!

### Montaggio

Svitare le due viti (1) della piastra di copertura (2) e rimuovere la scatola di derivazione esterna (3). ① Impiegare la scatola di derivazione per contrassegnare i due punti da forare. Effettuare i due fori per i tasselli di Ø 6 mm, inserire i tasselli S6 (4) e fissare la scatola di derivazione esterna con le incluse viti (5). Lasciare spuntare i fili di alimentazione (fase, neutro e terra) dell'uscita della corrente sul soffitto per ca. 8 cm e spelare le rispettive estremità per ca. 5 mm. ②

### Applicare lo schermo anulare

Far passare il cavo e il filo della lampada attraverso lo schermo anulare bianco (6). Calare cautamente lo schermo anulare con il bordo affilato rivolto verso il basso sull'ampolla in vetro (7). Assicurarsi che lo schermo anulare sia disposto perfettamente in orizzontale. ③

### Accorciare il cavo e collegamento elettrico

**Importante:** Per evitare di essere abbagliati, appendere la lampada in modo che lo schermo anulare bianco si trovi ad altezza degli occhi.

*Esempio: Se la lampada è collocata sopra un tavolo, raccomandiamo un'altezza di circa m. 1,30 (misurati dal pavimen-*

*to). In caso, invece, si guardi la lampada prevalentemente stando in piedi, è consigliabile un'altezza di circa m. 1,60* Sciogliere lo scarico di trazione (8) del cavo (9) della lampada. Prima di accorciare il cavo alla lunghezza desiderata, accertarsi che formi un leggero arco. Riavvitare lo scarico di trazione. Spelando il cavo di circa 2 cm, fare attenzione a non danneggiare l'isolamento delicato dei singoli fili. Spelare le estremità dei singoli fili per circa 5 mm e impiegare i terminali inclusi. Collegare fase e neutro in corrispondenza delle marcature sul morsetto (10) e collegare (entrambi) i conduttori di protezione alla vite di messa a terra (11). ④ Assicurarsi che nessun cavo venga schiacciato e che le viti siano tenute in posizione. ①

### Regolazione del filo

Infilare il filo in acciaio (12) attentamente dal basso nel gripper fermacavo (13) e tirare il filo mentre una seconda persona alza la lampada. Durante l'operazione fare attenzione a non graffiare la piastra di copertura verniciata. ⑤

**Attenzione:** Tirandolo, il filo deve essere senza trazione, per evitare che si attorcigli e che la lampada ruoti quando è appesa.

Per regolare l'altezza sciogliere il gripper fermacavo – con il filo libero da trazione – premendo il perno cilindrico centrale (14). ⑥

**Importante:** Il filo deve essere assolutamente inserito nel fermacavo almeno di 3 cm!

Tagliare la rimanenza di filo a montaggio terminato.

### Sostituzione della lampadina

**Attenzione:** Staccare la corrente e attendere che la lampada sia completamente fredda.



Una persona sorregge l'ampolla in vetro, mentre la seconda svita entrambe le viti disposte sull'attacco del bulbo. ⑦

### Cura

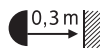
Detergere il vetro con un prodotto per vetri in commercio, la lampada con un panno asciutto in microfibra. Non usare solventi o prodotti contenenti cloro.


### Dati tecnici


100-240 Volt~50-60 Hz., Portalampada G9, max. 60 W,

compatibile con lampadine di classi energetiche A++ - E.

L'apparecchio è dimmerabile (Dipendente dalla lampadina, Dimmer non incluso)

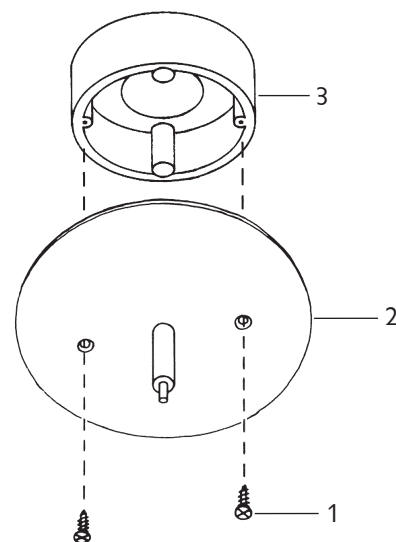
 0,3 m Distanza minima da superfici infiammabili: m. 0,3.

 In caso di rottura del bulbo in vetro esterno, inserire assolutamente una nuova lampadina.

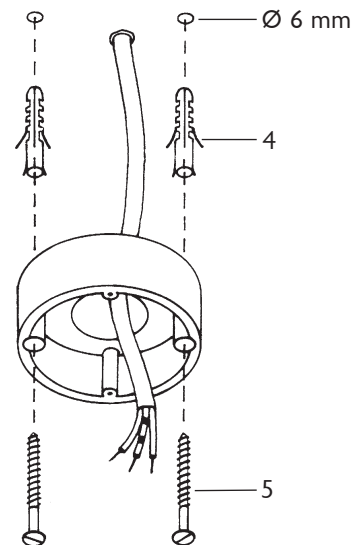
 Un lampada difettoso è da considerarsi un rifiuto elettrici e non deve essere smaltito con i rifi uti domestici.

Eventuali riparazioni possono essere effettuate esclusivamente da un elettricista. Il cavo esterno – se danneggiato – può essere sostituito soltanto dalla Ingo Maurer GmbH. La garanzia legale e contrattuale per difetti e la responsabilità per danni da prodotti difettosi, decadono in caso di danni o reclami conseguenti all'inosservanza delle istruzioni d'installazione e/o a modifiche strutturali, soprattutto se impiegati componenti non originali.

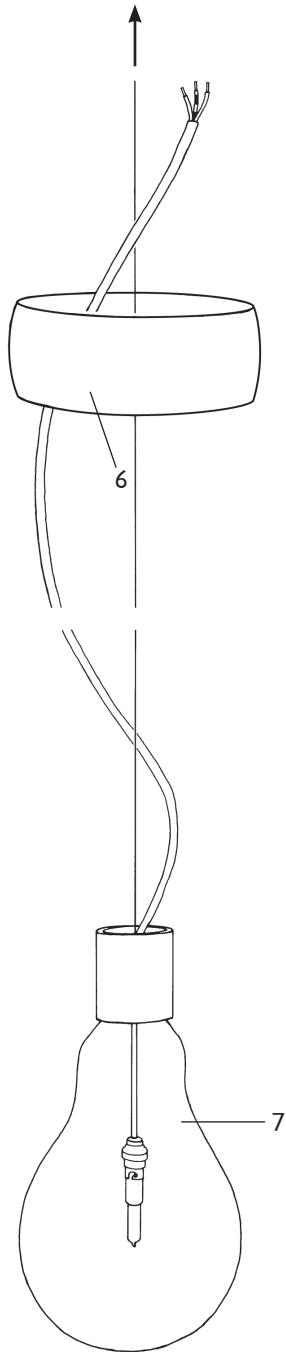
①



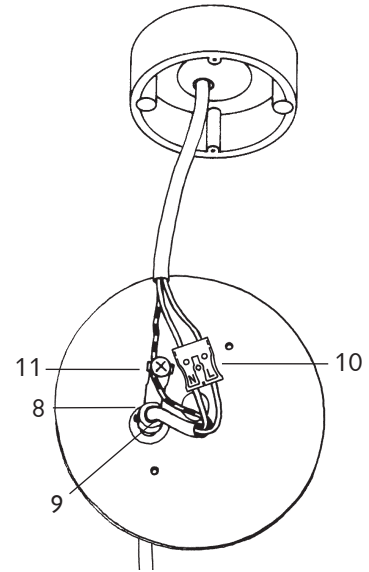
②



③

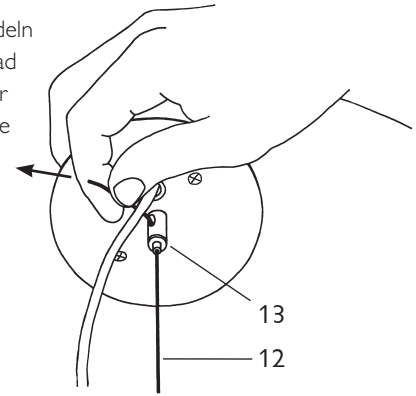


④



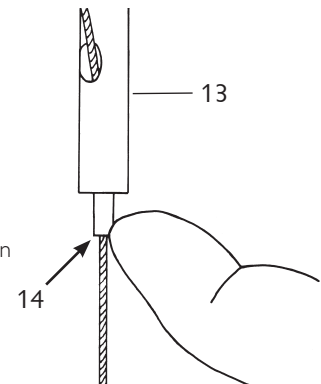
⑤

Einfädeln  
Thread  
Enfiler  
Infilare

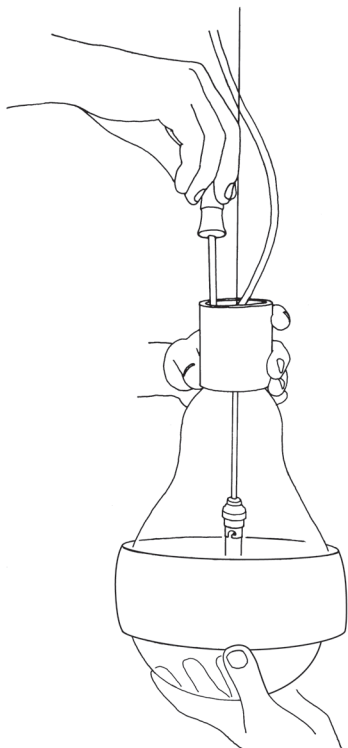


⑥

Seil nachlassen  
Lengthen the cable  
Donner du jeu au filin  
Dare più filo



⑦



Ingo Maurer GmbH  
Kaiserstrasse 47  
80801 München  
Germany  
Tel. +49. 89. 381 606-0  
Fax +49. 89. 381 606 20  
info@ingo-maurer.com  
www.ingo-maurer.com

Januar 2021



Made in Germany