

CAMPARI LIGHT Instructions

WHO MAUREZ

Montageanleitung

Bitte vor der Montage aufmerksam lesen und aufbewahren!

Instructions for assembly

Please read these instructions carefully before going any further, and keep them in a safe place for future reference!

Instructions de montage

À lire attentivement avant le montage et à conserver!

Istruzioni di montaggio

Prima del montaggio, leggere attentamente le istruzioni e conservarle!

Deutsch Seite 4

English Page 7

Français Page 10

Italiano Pagina 13

Zeichnungen Seite 16

Drawings Page 16

Dessins Page 16

Disegni Pagina 16

Campari Light ist eine Hängelampe mit zehn originalen Campari-Soda-Flaschen, die einzeln abnehmbar sind. Die Lampe ist ausschließlich auf das Gewicht und die Größe dieser Flaschen ausgelegt und darf keinesfalls mit schweren Flaschen bestückt werden.

Montage und Elektroanschluss müssen von einer Elektrofachkraft ausgeführt werden.

Achtung: Schalten Sie vor der Montage die Sicherung des Deckenauslasses aus!

Wichtig: Achten Sie unbedingt auf den Verlauf von Elektroleitungen, damit auf keinen Fall ein Kabel angebohrt wird. Montieren Sie nicht auf feuchtem und leitendem Untergrund!

Montagevorbereitung

Öffnen Sie den Baldachin (1), indem Sie ihn am Rand festhalten und mit dem Daumen auf das Schraubgewinde drücken. ①

Markieren Sie mit Hilfe der Grundplatte (2) die vier Bohr-
löcher. Das zentrale Langloch (3) muss dabei genau auf dem Deckenauslass (4) liegen, wie in Zeichnung ② dargestellt. Lassen Sie die abgemantelten Zuleitungen (Leiter, Neutralleiter, Schutzleiter) des Deckenauslasses etwa 10 cm herausragen und isolieren Sie die Enden etwa 5 mm ab. Bohren Sie die vier Dübellöcher Ø 6 mm und setzen Sie die Dübel S6 ein.

Montage

Achtung: Setzen Sie die Campari-Soda-Flaschen (wegen ihres Gewichts) erst nach abgeschlossener Montage in die Halterungen ein.

Führen Sie die Zuleitungen des Deckenauslasses durch das Langloch (3) und schrauben Sie die Grundplatte mit den vier beiliegenden Schrauben (5) fest. ②

Schließen Sie Leiter und Neutralleiter des Deckenauslasses in der Lüsterklemmenbuchse (6) an. Schieben Sie den Metallschlitten (7) in die vier vorgesehenen Halterungen (8) auf der Grundplatte und achten Sie auf festen Sitz. ③
Schließen Sie den Schutzleiter in der Schraubklemme (9) am Metallschlitten an. Stecken Sie den Lüsterklemmenstecker (10) des Lampenkabels an die Lüsterklemmenbuchse. ④

Setzen Sie den Baldachin (1) auf die Grundplatte (2) und drehen Sie ihn –mit Druck von unten– im Uhrzeigersinn, bis der Bajonettverschluss einrastet. Schrauben Sie den Haken (11) fest auf das Gewinde (12) und hängen Sie die Umlenkrolle (13) ein. ⑤

Setzen Sie das Leuchtmittel ein. Lassen Sie alle Campari-Soda-Flaschen vorsichtig in die vorgesehenen Halterungen (14) einrasten und achten Sie auf korrekten Sitz! ⑥

Höhenverstellung

Die Lampe lässt sich stufenlos in der Höhe verstellen, indem Sie den Kronenkorken am Seil waagrecht neigen. ⑦

Achtung: Stützen Sie dabei die Lampe (wegen ihres Gewichts) mit einer Hand ab!

Sonderlängen

Wichtig: Legen Sie die Seillänge so fest, dass der Kronenkorken in bequemer Griffhöhe ist. Das Seil nur in entlastetem Zustand kürzen!

Schneiden Sie den ermittelten Seilüberstand mit einem Drahtseilschneider ab. Befestigen Sie die Schraubklemme (15) wieder etwa 3 mm vor dem Seilende und ziehen Sie die Madenschraube gut fest! ⑧

Wechsel des Leuchtmittels

Achtung: Die Sicherung ausschalten und die Lampe vollständig abkühlen lassen.

Benutzen Sie ausschliesslich den unten angegebenen Leuchtmitteltyp; auf keinen Fall ein Kaltlicht - Leuchtmittel verwenden!

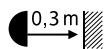
Technische Daten

100-240V, 50~60 Hz. PAR30s (Shortneck, Flood) max. 75W, Sockel E27. Dimmbar (abhängig vom Leuchtmittel, Dimmer nicht enthalten).

Geeignet für Leuchtmittel der Energieklassen A++-E.



Kein Kaltlicht (cool beam) Leuchtmittel einsetzen



Mindestabstand zu brennbaren Flächen: 0,3 m



Eine defekte Leuchte muss als Elektroschrott entsorgt werden und darf nicht in den Hausmüll gelangen.

Eventuell notwendige Reparaturen dürfen nur von einer Elektrofachkraft durchgeführt werden.

Bei Schäden, die durch Nichtbeachten dieser Bedienungsanleitung, unsachgemäßer Inbetriebnahme und/oder baulicher Veränderung z.B. durch Fremdbauteile, Handhabung oder Fremdeingriff verursacht werden, erlischt der Garantieanspruch.

Campari Light is a hanging lamp with a shade comprising ten original Campari Soda bottles, which are individually detachable. The lamp is designed for bottles of this size and weight only and may not be fitted with heavier bottles.

The lamp assembly and all electrical work must be carried out by a qualified electrician.

Caution: Switch off or remove the fuse for the mains supply before beginning the assembly.

Important: Please take care to ascertain the exact position of the mains cable, so as to avoid drilling into it. Do not attach the lamp to a damp and/or conductive surface!

Preparations for assembly

Open the canopy (1) by holding the edge and pressing the threaded spindle with your thumb. ①

Mark the four drill holes, using the base plate (2) as a guide. The central slit (3) must be positioned exactly over the ceiling outlet (4), as shown in fig. ② .

Remove a 10 cm section of the outer covering from the mains cable and strip about 5 mm from the ends of the three leads (phase, neutral, earth). Drill the four 6 mm-diameter holes and insert the S6 plugs.

Assembly

Caution: The Campari Soda bottles are heavy. Do not attach them until the lamp assembly is completed!

Thread the three leads from the ceiling outlet through the slit (3) in the base plate and attach the plate with the four screws (5) provided. ②

Connect the phase and neutral leads to the contacts in the terminal block (6). Slide the metal cover (7) onto the

four clips provided (8) on the base plate, and make sure that the cover is firmly in position. (3)

Screw the earth lead into the earth terminal (9) on the metal cover. Insert the plug (10) from the lamp cable in the fixed terminal block. (4)

Place the canopy (1) on the base plate (2) and turn it clockwise, applying pressure from below, until the bayonet fitting locks shut. Screw the hook (11) firmly into the threaded fitting (12) on the canopy and attach the pulley (13). (5) Insert the light bulb. Attach the Campari Soda bottles by placing them carefully in the brackets (14) as shown in fig. (6), ensuring that they are securely in position.

Adjusting the height of the lamp

The height is freely adjustable by tipping the crown cork into the horizontal position and moving it up or down as required. (7)

Caution: Secure the lamp with your free hand (to allow for the weight of the bottles) while making the adjustment!

Special lengths

Important: When determining the length of the cable, make sure that the crown cork remains within easy reach.

Trim the excess cable with a wire rope cutter. Fasten the clamp (15) about 3 mm from the end of the cable and tighten the grub screw so that the clamp is secure. (8)

Changing the bulb

Caution: Remove or switch off the fuse for the mains supply and allow the lamp to cool down completely. Use only the type of light bulb indicated below. Do not use a cold-beam light bulb!

Technical specification

100-240V, 50~60 Hz. PAR30s (Shortneck, Flood) max. 75W, Socket E27. Dimmable (depend on light bulb, dimmer not included)

This luminaire is suitable for bulbs of the classes A++ - E



Do not use cool beam light bulbs.



Minimum distance from combustible surfaces: 0.3 m



A defective lamp must be disposed as electronic scrap, it must not get into domestic waste.

Any repairs that may become necessary must be carried out by a professional electrician.

The legal and contractual warranty for defects and product liability will be void, should the installation instructions not be duly followed or non-original components be employed.

Campari Light est une lampe de suspension avec dix bouteilles originales de Campari Soda détachables individuellement. La lampe est conçue uniquement pour le poids et la grandeur de ce type de bouteilles et ne doit en aucun cas être munie de bouteilles plus lourdes.

Le montage et la connexion électrique doivent être effectués par un électricien.

Attention: déconnecter le fusible contrôlant l'arrivée du courant au plafond avant le montage!

Important: il est indispensable de respecter le positionnement des conduites électriques afin d'éviter de percer un câble électrique. Ne pas installer sur une surface humide et/ou conductrice!

Préparation au montage

Ouvrir le baldaquin (1) en le tenant fermement sur les bords et en poussant sur la vis filetée avec le pouce. ①

Marquer les quatre trous de perçage à l'aide de la plaque de base (2). Le trou oblong central (3) doit coïncider avec la sortie électrique de plafond (4), comme sur le dessin ②. Laisser dépasser les conduites isolées (phase, phase nulle, phase-terre) de la sortie électrique de plafond d'environ 10 cm et dénuder les fils d'environ 5 mm. Percer les quatre trous de 6 mm Ø pour les chevilles et insérer les chevilles S6.

Montage

Attention: placer les bouteilles de Campari Soda dans les fixations seulement après le montage fini, étant donné leur poids!

Faire passer les conduites de la sortie électrique de plafond par le trou oblong (3) et visser fermement la plaque au

moyen des quatre vis ci-jointes (5). ②

Connecter les fils de phase nulle et phase de la sortie électrique de plafond à la prise de domino fixée (6). Pousser le support métallique (7) dans les quatre fixations (8) prévues à cet effet sur la plaque de base et veiller à ce qu'il soit bien placé. ③

Connecter le fil de phase-terre vert-jaune au raccord à vis (9) sur le support métallique. Fixer le domino du câble de la lampe (10) à la prise de domino fixée. ④

Positionner le baldaquin (1) sur la plaque de base (2) et le tourner avec pression par le bas dans le sens des aiguilles d'une montre, jusqu'à ce que la fermeture à baïonnette s'enclenche. Visser fermement le crochet (11) sur le filet (12) et accrocher la poulie de renvoi (13). ⑤

Insérer l'ampoule. Introduire prudemment toutes les bouteilles de Campari Soda dans les fixations (14) prévues à cet effet et veiller à ce qu'elles soient bien placées. ⑥

Réglage de la hauteur

La lampe est réglable en hauteur sans graduation par inclinaison à l'horizontale de la capsule sur le fil. ⑦

Attention: soutenir en même temps la lampe d'une main, étant donné son poids!

Longueur spéciales

Important: déterminer la longueur du fil de telle sorte que la capsule soit placée ensuite à une hauteur d'utilisation adéquate. Raccourcir le fil seulement quand il n'est pas chargé!

Couper la longueur de fil restante à l'aide d'une coupe-câble. Fixer de nouveau le raccord à vis (15) à environ 3 mm avant l'extrémité du fil et serrer fermement la vis sans tête! ⑧

Changement de l'ampoule

Attention: déconnecter le fusible et laisser refroidir complètement la lampe. Utiliser essentiellement le type d'ampoule mentionné ci-dessous, n'utiliser en aucun cas une ampoule de lumière froide!

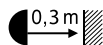
Données techniques

100-240V, 50~60 Hz., PAR30s (Shortneck, Flood) 75W max., douille E27, dimmable (Dépend de la ampoule, dimmer non inclus).

Ce luminaire est adapté aux ampoules des classes A ++ - E.



N'utilisez pas d'ampoules de lumière froide.



Distance minimale aux surfaces inflammables: 0,3 m



Un lampe défectueux devra être jeté avec des déchets électroniques, ne pas les jeter avec vos ordures ménagères.

Des réparations éventuellement nécessaires ne sont à effectuer que par un spécialiste.

La garantie légale et contractuelle pour les défauts et la responsabilité pour les dommages causés par des produits défectueux, expireront en cas de dommages ou de réclamations résultant du non-respect des instructions d'installation et/ou des modifications structurelles, en particulier si des composants non originaux sont utilisés.

Campari Light è una lampada a sospensione con dieci bottiglie Campari Soda originali, staccabili singolarmente. La lampada è concepita esclusivamente per il peso e la misura di questo tipo di bottiglie, che quindi non devono in nessun caso essere sostituite con bottiglie più pesanti.

Il montaggio e collegamento alla rete devono essere effettuati da un elettricista.

Attenzione: Staccare la corrente prima del montaggio!

Importante: Fare attenzione al percorso della linea di alimentazione, per evitare di danneggiare il cavo. Non montare su superfici umide e/o conduttrici di corrente!

Preparazione del montaggio

Aprire il rosone (1), tenendo il bordo del rosone e premendo la filettatura. ①

Contrassegnare i quattro punti da forare con l'aiuto della piastra base (2). L'asola centrale (3) deve corrispondere in perpendicolare all'uscita della corrente sul soffitto (4), come da figura ②. Lasciare spuntare i cavi di alimentazione (fase, neutro, terra) dell'uscita della corrente sul soffitto di circa cm. 10 e spelare le estremità di ca. mm. 5. Effettuare i quattro fori per i tasselli di Ø mm. 6 e inserire i tasselli S6.

Montaggio

Attenzione: Considerato il peso, inserire le bottiglie di Campari Soda nei supporti previsti solo dopo aver completato il montaggio!

Condurre i cavi di alimentazione dell'uscita della corrente sul soffitto attraverso l'asola (3) e avvitare la piastra base con le quattro viti (5) in dotazione. ②

Collegare fase e neutro dell'uscita di corrente al morsetto presa (6). Applicare la base in metallo (7) sugli appositi quattro supporti (8) previsti sulla piastra base e accertarsi che sia inserita saldamente. (3)

Collegare la terra giallo-verde al morsetto (9) disposto sulla base in metallo. Inserire il morsetto spina (10) del cavo della lampada nel morsetto presa. (4)

Applicare il rosone (1) sulla piastra base (2) e, premendo dal basso, girarlo in senso orario finché la chiusura a baionetta si innesta. Avvitare saldamente il gancio (11) nella filettatura (12) e appendere la puleggia (13). (5)

Inserire la lampadina. Introdurre con cautela le bottiglie di Campari Soda negli appositi supporti (14) e accertarsi che siano inserite saldamente. (6)

Regolazione dell'altezza

L'altezza della lampada è regolabile di continuo, inclinando in verticale il tappo sul cavo. (7)

Attenzione: Dato il peso, sorreggere contemporaneamente la lampada con una mano!

Lunghezze speciali

Importante: Nel determinare la lunghezza del cavo, considerare che il tappo successivamente si deve trovare ad un'altezza comodamente raggiungibile. Accorciare il cavo solo quando non è in tensione!

Tagliare il filo superfluo con una tagliafilì. Fissare nuovamente il morsetto (15) a ca. mm. 3 prima dell'estremità del filo e riavvitare saldamente la vite senza testa! (8)

Sostituzione della lampadina

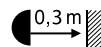
Attenzione: Staccare la corrente e attendere che la lampada sia completamente fredda. Usare esclusivamente il tipo di lampadina sotto indicato, non impiegare mai una lampadina a luce fredda!

Dati tecnici

100-240V, 50~60 Hz., PAR30s (Shortneck, Flood) max. 75W, portalampada E27. L'apparecchio è dimmerabile (Dipendente dalla lampadina, Dimmer non incluso)



Non utilizzare lampadine a luce fredda.



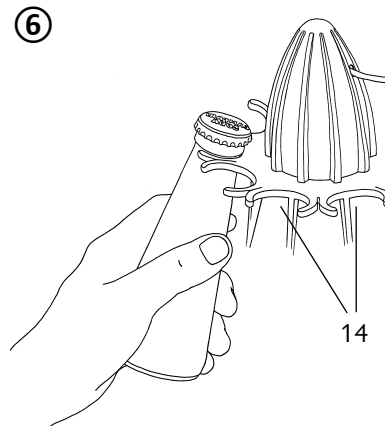
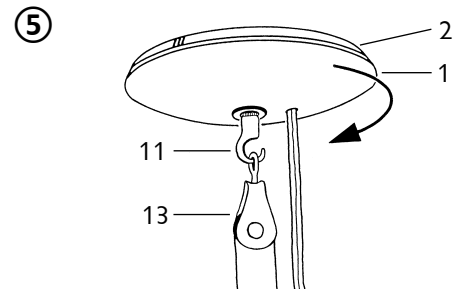
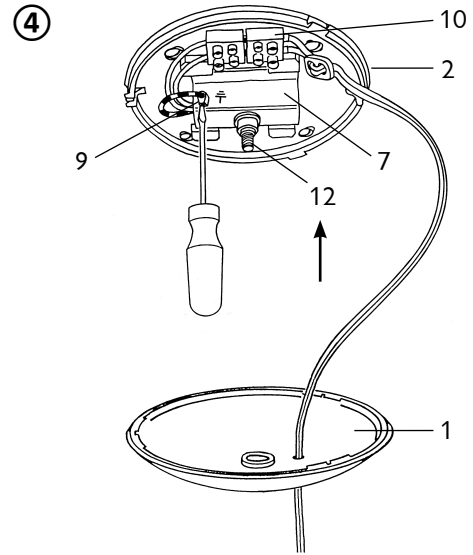
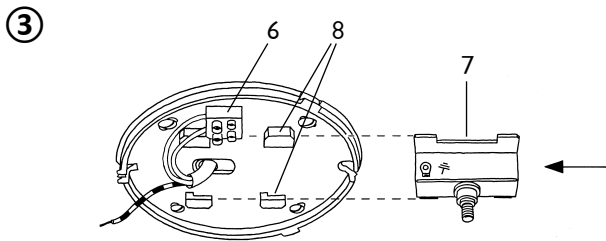
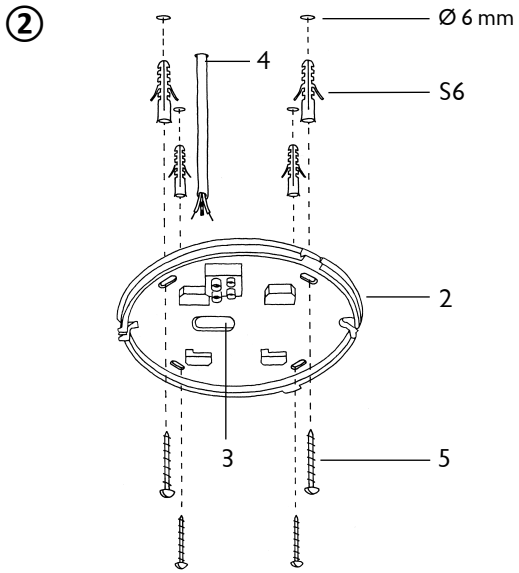
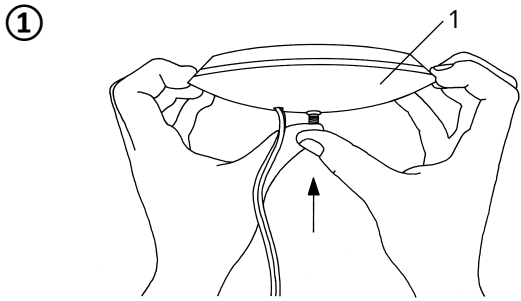
Distanza minima da superfici infiammabili: m. 0,3



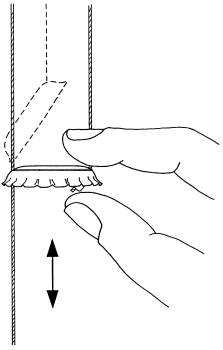
Un lampada difettoso è da considerarsi un rifiuto elettrici e non deve essere smaltito con i rifiuti domestici.

Eventuali riparazioni possono essere eseguite esclusivamente da un elettricista specializzato.

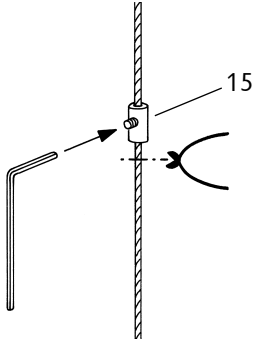
La garanzia legale e contrattuale per difetti e la responsabilità per danni da prodotti difettosi, decadono in caso di danni o reclami conseguenti all'inosservanza delle istruzioni d'installazione e/o a modifiche strutturali, soprattutto se impiegati componenti non originali.



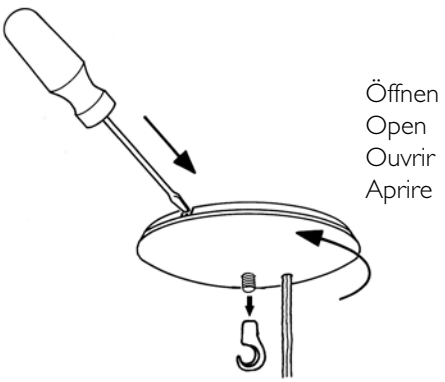
⑦



⑧



⑨



Ingo Maurer GmbH
Kaiserstrasse 47
D-80801 München
Tel. +49. 89. 381 606-0
Fax +49. 89. 381 606 20
info@ingo-maurer.com
www.ingo-maurer.com

März 2021



Made in Germany