

**CANNED LIGHT LED**

Instructions

*WHO HAUERTZ*

## **Montageanleitung**

**Bitte vor der Montage aufmerksam lesen und aufbewahren!**

*Deutsch* Seite 4

## **Instructions for assembly**

**Please read these instructions carefully before going any further, and keep them in a safe place for future reference!**

*English* Page 10

*Français* Page 16

*Italiano* Pagina 22

## **Instructions de montage**

**A lire attentivement avant le montage et à conserver!**

*Zeichnungen* Seite 28

## **Istruzioni di montaggio**

**Prima del montaggio leggere attentamente le presenti istruzioni e conservarle!**

*Drawings* Page 28

*Dessins* Page 28

*Disegni* Pagina 28

Montage und Elektroanschluss müssen von einer Elektrofachkraft ausgeführt werden.

**Achtung:** Schalten Sie vor der Montage die Sicherung des Decken- bzw. Wandauslasses aus. Achten Sie unbedingt auf den Verlauf von Elektroleitungen, damit auf keinen Fall ein Kabel angebohrt wird! Montieren Sie nicht auf feuchtem und leitendem Untergrund.

### Montagevarianten

#### Version A: Montage als Hängelampe

- mit beiliegender Aufputzdose auf einen Deckenauslass bzw. direkt auf eine vorhandene Decken-Unterputzdose (Achsabstand der Schrauben: 60 mm)

#### Version B: Montage als Wandlampe

- mit beiliegender Aufputzdose auf einen Wandauslass bzw. direkt auf eine vorhandene Wand-Unterputzdose (Achsabstand der Schrauben: 60 mm)
- mit Netzkabel und Schalter

### Montagevorbereitung für alle Varianten

Öffnen und entfernen Sie den Aufreißdeckel (1) der Dosenunterseite und entnehmen Sie das Montagezubehör. Auf der Dosenoberseite befindet sich im Mittelpunkt der Spirale eine Gewindebohrung (2). Drehen Sie die Stockschraube (3) in die Gewindebohrung ein und ziehen Sie die Spirale ca. 5 cm heraus.

Entfernen Sie die Stockschraube wieder aus der Gewindebohrung. Ziehen Sie mithilfe des roten Kabelbinders (4) den Netzstecker und das Lampenkabel vorsichtig aus der Dose heraus. Sie können dazu, falls nötig, die Spirale etwas weiter aufbiegen; sie lässt sich jederzeit wieder in ihre Ausgangsposition zurückbiegen. Glätten Sie das Kabel und entfernen Sie den roten Kabelbinder.

### Montage

#### Version A: Montage als Hängelampe

Benutzen Sie die beiliegende Aufputzdose (5) als Schablone zum Markieren der Bohrlöcher. Bohren Sie die beiden Dübellöcher Ø 6 mm, setzen Sie die Dübel Ø 6 mm (6) ein und schrauben Sie die Aufputzdose fest. *(Dieser Montageschritt entfällt, wenn Sie die Lampe direkt auf eine vorhandene Unterputzdose montieren.)* Lassen Sie Leiter und Neutraleiter des Deckenauslasses ca. 8 cm herausragen und isolieren Sie die Enden jeweils ca. 5 mm ab. Schließen Sie Leiter und Neutraleiter in der Lüsterklemme (7) an. Nehmen Sie das beiliegende Nylonseil (8) und schrauben Sie die Rändelschraube (9) in die Gewindebohrung (2) der Dose. Fädeln Sie die Seilschleife (10) durch die Mittelbohrung der Abdeckplatte (11) und sichern Sie die Schleife auf der Gegen-seite mit beiliegendem Kunststoffstab (12). Prüfen Sie die Seillänge. Sie können das Seil kürzen, indem Sie den Seilknoten am Höhenverstellring (13) abschneiden, das Seil ablängen und das lose Ende unterhalb des Stellrings wieder verknoten.

Schneiden Sie den Netzstecker vom Lampenkabel ab. Führen Sie das lose Kabelende durch die außermittige Bohrung der Abdeckplatte (11) und fädeln Sie die Zugentlastung (14) auf. Prüfen Sie die Kabellänge und kürzen Sie ggf. das Kabel so, dass es in lockerem Schwung fällt. Isolieren Sie die beiden Adern des Lampenkabels jeweils um ca. 5 mm ab und fixieren Sie beiliegende Aderendhülsen (15). Schließen Sie die Adern des Lampenkabels in der Lüsterklemme (7) an und befestigen Sie die Abdeckplatte mit den beiliegenden Schrauben (16) an der Aufputzdose (bzw. Unterputzdose).

Mit den roten C-förmigen Klemmen kann das Kabel am Nylonseil fixiert werden.

**Wichtig:** Die Höhe der Lampe können Sie verstellen, indem Sie den Stellring (13) verschieben.

### **Version B: Montage als Wandlampe (mit Aufputzdose)**

Benutzen Sie die beiliegende Aufputzdose (5) als Schablone zum Markieren der Bohrlöcher. Bohren Sie die beiden Dübellöcher Ø 6 mm, setzen Sie die Dübel Ø 6 mm (6) ein und schrauben Sie die Aufputzdose fest. *(Dieser Montageschritt entfällt, wenn Sie die Lampe direkt auf eine vorhandene Unterputzdose montieren.)* Lassen Sie Leiter und Neutraleiter des Wandauslasses ca. 8 cm herausragen und isolieren Sie die Enden jeweils ca. 5 mm ab. Schließen Sie Leiter und Neutraleiter in der Lüsterklemme (7) an. Schrauben Sie die Abdeckplatte (11) mit der beiliegenden weißen Kunststoffschraube M6 (17) in die Gewindebohrung der Dose und ziehen Sie die Schraube gut fest.

Kürzen Sie das Lampenkabel auf eine Länge von ca. 15 cm. Führen Sie das lose Kabelende durch die außermittige Bohrung der Abdeckplatte (11) und fädeln Sie die Zugentlastung (14) auf. Isolieren Sie die beiden Adern des Lampenkabels jeweils um ca. 5 mm ab und fixieren Sie beiliegende Aderendhülsen (15). Schließen Sie die beiden Adern des Lampenkabels in der Lüsterklemme (7) an. Befestigen Sie die Abdeckplatte mit beiliegenden Schrauben an der Aufputzdose (bzw. Unterputzdose).

**Wichtig:** Richten Sie die Wandlampe ein, indem Sie die Spirale in die gewünschte Richtung biegen und die Aufputzdose dabei festhalten.

### **Version B: Montage als Wandlampe (mit Netzkabel und Schalter)**

Bohren Sie ein Dübelloch Ø 8 mm und setzen Sie den Dübel Ø 8 mm ein. Drehen Sie die Stockschraube (3) mit beiliegendem Torx-Schlüssel in den Dübel ein und achten Sie darauf, dass das Gewinde nur etwa 4 mm aus der Wand ragt. Schrauben Sie nun die Dose auf das Gewinde der Stockschraube.

**Wichtig:** Richten Sie die Wandlampe ein, indem Sie die Spirale vorsichtig in die gewünschte Richtung biegen.

## Wechsel des Leuchtmittels

**Achtung:** Die Sicherung ausschalten bzw. den Netzstecker ziehen und die Lampe vollständig abkühlen lassen!

Es handelt sich um ein GU 10 Bajonette Fassung. Durch leichtes Drücken und Drehen gegen den Uhrzeigersinn, lässt sich das Leuchtmittel lösen. Zum Einsetzen, die beiden Stifte des Leuchtmittels in die Löcher der Fassung drücken und im Uhrzeigersinn drehen, bis es einrastet.

### Pflege

Verwenden Sie bitte keine lösungsmittelhaltigen Reinigungsmittel.

### Technische Daten

230 V~50 Hz, 125 V~60 Hz. Die für Ihre Leuchte zutreffende Spannung und Frequenz entnehmen Sie bitte dem Typenschild.

Leuchtmittel: Sockel GU10, MR16 LED, max. 10 Watt, Nicht für Halogenleuchtmittel geeignet.

Die Leuchte enthält Leuchtmittel der Energieklasse A+. Dimmbar (Dimmer nicht enthalten).



Eine defekte Leuchte oder LED Leuchtmittel muss als Elektroschrott entsorgt werden und darf nicht in den Hausmüll gelangen.

Eventuell notwendige Reparaturen dürfen nur von einer Elektrofachkraft durchgeführt werden. Die Netzleitung darf bei Beschädigung nur von der Ingo Maurer GmbH ausgetauscht werden. Bei Schäden, die durch Nichtbeachten dieser Bedienungsanleitung, unsachgemäßer Inbetriebnahme und/oder baulicher Veränderung z. B. durch Fremdbauteile, Handhabung oder Fremdeingriff verursacht werden, erlischt der Garantieanspruch.

The lamp assembly and all electrical work must be carried out by a qualified electrician.

**Important:** Switch off or remove the fuse for the ceiling or wall outlet before beginning the assembly. Take care to ascertain the exact position of all electrical wiring, so as to avoid accidentally drilling into a cable. Do not attach the lamp to a damp and/or conductive surface!

### Assembly variants

#### Version A: Pendant lamp

- with the surface-mounted outlet box supplied, or connected direct to an existing flush-mounted ceiling box (distance between screws: 60 mm)

#### Version B: Wall lamp

- with the surface-mounted outlet box supplied, or connected direct to an existing flush-mounted wall box (distance between screws: 60 mm)
- with plug-in power lead and switch

### Preparations for assembly: all variants

Peel away and remove the cover from the underside of the can (1) and take out the toolkit.

Locate the thread (2) in the centre of the can lid. Insert the tip

of the hanger bolt (3) in the thread and pull the spiral about 5 cm out of the lid.

Remove the hanger bolt. Using the red cable binder (4), pull the mains plug and the lamp cable carefully out of the can. If necessary, the spiral can be bent upward a little further; subsequently, it can always be bent back into its original position. Smooth out any kinks in the cable and remove the red cable binder.

### Assembly

#### Version A: Pendant

Using the surface-mounted outlet box supplied (5) as a template, mark the two 6 mm-diameter drill holes. Drill the holes, insert the 6 mm plugs (6) and attach the box, making sure the screws are tight. *(This step is omitted if the lamp is connected direct to an existing flush-mounted outlet box.)* Remove an 8 cm section of the outer covering from the mains cable and strip about 5 mm from the ends of the phase and neutral leads. Connect the phase and neutral leads to the contacts in the terminal (7). Take the nylon cable (8) supplied and screw the knurled screw (9) into the thread (2) in the top of the can. Feed the cable loop (10) through the hole in the centre of the cover (11). Arrest the loop on the other side with the plastic strip (12). Check the length of the cable. The cable can be shortened by cutting off the knot at the adjustment ring (13), removing the excess and tying a fresh knot in the loose end below the ring.

Cut the plug off the power lead. Feed the loose end of the lead through the hole near the edge of the cover (11) and thread it through the retaining clip (14). Check the length of the lead and shorten it if necessary, so that it hangs in a loose arc. Strip about 5 mm off the ends of the two wires and fit the wire-end ferrules (15) supplied. Connect the wires with the ferrules to the terminal (7) and attach the cover, with the screws (16) supplied, to the outlet box (*surface- or flush-mounted*).

The power lead can be attached to the nylon cable with the red C-shaped fasteners.

**Important:** The height of the lamp can be altered by moving the adjustment ring (13).

#### **Version B: Wall (with surface-mounted outlet box)**

Using the surface-mounted outlet box supplied (5) as a template, mark the two 6 mm-diameter drill holes. Drill the holes, insert the 6 mm plugs (6) and attach the box, making sure the screws are tight. (*This step is omitted if the lamp is connected direct to an existing flush-mounted outlet box.*) Remove an 8 cm section of the outer covering from the mains cable and strip about 5 mm from the ends of the phase and neutral leads. Connect the phase and neutral leads to the contacts in the terminal (7). Attach the cover (11) by screwing it firmly into the thread on the can with the white plastic M6 screw (17) supplied.

Shorten the power lead to a length of about 15 cm. Feed the loose end of the lead through the hole near the edge of the cover (11) and thread it through the retaining clip (14). Strip about 5 mm off the ends of the two wires and fit the wire-end ferrules (15) supplied. Connect the wires with the ferrules to the terminal (7).

Attach the cover, with the screws supplied, to the outlet box (*surface- or flush-mounted*).

**Important:** To adjust the angle of the wall lamp, hold the outlet box with one hand and bend the spiral in the required direction with the other.

#### **Version B: Wall lamp with plug-in power lead and switch**

Drill an 8mm-diameter hole and insert the 8 mm plug. Using the Torx key supplied, screw the hanger bolt (3) into the plug, leaving a 4 mm section of the bolt protruding from the wall. Screw the can onto the bolt.

**Important:** To adjust the angle of the wall lamp, bend the spiral in the required direction.

## Changing the lamp

**Attention:** Switch off the fuse or disconnect the power plug and let the lamp cool down completely!

Canned Light is equipped with a GU10 bayonet socket. By lightly pressing and turning it counterclockwise, the lamp can be released. To insert the new bulb, insert the two pins of the lamp into the the holes of the socket and turn clockwise until it is snapped into a fixed position.

## Cleaning

Do not use cleaners containing solvents.

## Technical specification

230 V~50 Hz, 125 V~60 Hz. *The correct voltage and frequency for your lamp are indicated on the type label.*

Bulb: socket GU10, MR16 LED, max. 10 Watt,

Do not use with any halogen bulb.

Dimmable (dimmer not included)



A defective lamp or LED bulb must be disposed as electronic scrap, it must not get into domestic waste.

Any repairs that may become necessary must be carried out by a professional electrician. In the event of damage to the power cord, replacements may only be fitted by Ingo Maurer GmbH. The legal and contractual warranty for defects and product liability will be void, should the installation instructions not be duly followed or non-original components be employed.



Le montage et la connexion électrique doivent être effectués par un électricien.

**Attention:** déconnecter le fusible contrôlant l'arrivée du courant au plafond ou au mur avant le montage! Il est indispensable de respecter le positionnement des conduites électriques afin d'éviter de percer un câble électrique! Ne pas installer sur une surface humide et/ou conductrice!

## Variantes de montage

### Version A: montage en suspension

- Avec boîtier sur crépi joint sur sortie de plafond ou montage direct sur boîtier sous crépi déjà existant au plafond (empanchement des vis: 60mm)

### Version B: montage en applique

- Avec boîtier sur crépi joint sur arrivée de courant au mur, ou montage direct sur boîtier sous crépi déjà existant au mur (empanchement des vis: 60 mm)
- Avec câble électrique et interrupteur

## Préparation au montage pour toutes les variantes

Ouvrir et retirer le couvercle (1) du dessous de la boîte et retirer l'accessoire de montage.

Sur le dessus de la boîte se trouve un trou de perçage fileté (2) au centre de la spirale. Insérer la vis (3) dans le trou de perçage et étirer la spirale d'environ 5 cm.

Retirer la avec un embout fileté du trou de perçage. Retirer prudemment de la boîte la fiche de courant et le câble de la lampe à l'aide du serre-câble (4) rouge. Si besoin est, tordre légèrement la spirale; elle reprend systématiquement sa forme d'origine. Lisser le câble et enlever le serre-câble rouge.

## Montage

### Version A: montage en suspension

Utiliser le boîtier sur crépi joint (5) comme gabarit pour marquer les trous de perçage. Percer les deux trous de cheville Ø 6 mm, insérer les chevilles Ø 6 mm (6) et visser fermement le boîtier sur crépi. *(Cette démarche n'existe pas lors d'un montage direct de la lampe sur un boîtier sous crépi déjà existant.)* Laisser dépasser les fils conducteurs et neutres de la sortie du plafond d'environ 8 cm et dénuder les extrémités d'environ 5 mm. Connecter les fils conducteurs et neutres au domino (7). Prendre le fil de nylon (8) ci-joint et visser la vis moletée (9) dans le trou de perçage (2) de la boîte. Enfiler la boucle du fil (10) dans le trou de perçage central de la plaque de recouvrement (11) et arrêter la boucle sur le côté opposé à l'aide de la tige plastique (12) jointe.,

Vérifier la longueur du fil. Il est possible de raccourcir le fil en coupant le noeud du fil au niveau de la bague de réglage de la hauteur (13), en coupant le fil et en renouant l'extrémité libre en dessous de la bague de réglage.

Couper la fiche de contact du câble de la lampe. Faire passer l'extrémité du câble par le trou de perçage excentré de la plaque de recouvrement (11) et enfiler le dispositif anti-traction (14).

Vérifier la longueur du câble et raccourcir éventuellement le câble afin qu'il forme un arc souple. Dénuder les deux fils du câble de la lampe de 5 mm et fixer les embouts joints (15). Connecter les deux fils du câble au domino (7) et fixer la plaque de recouvrement à l'aide des vis jointes (16) au boîtier sur crépi (voir sous crépi).

Le câble peut être fixé au fil de nylon grâce aux bornes rouges en forme de C.

**Important:** la hauteur de la lampe peut être réglée en faisant coulisser la bague de réglage (13).

### **Version B: montage en applique (avec boîtier sur crépi)**

Utiliser le boîtier sur crépi joint (5) comme gabarit pour marquer les trous de perçage. Percer les deux trous de cheville Ø 6 mm, insérer les chevilles Ø 6 mm (6) et visser fermement le boîtier. *(Cette démarche n'existe pas lors d'un montage direct de la lampe sur un boîtier sous crépi déjà existant.)*

Laisser dépasser les fils conducteurs et neutres de la sortie du mur d'environ 8 cm et dénuder les extrémités d'environ 5 mm. Connecter les fils conducteurs et neutres au domino (7).

Visser la plaque de recouvrement (11) à l'aide de la vis M6 (17) en plastique blanc jointe dans le trou de perçage de la boîte et serrer fermement la vis.

Raccourcir le câble de la lampe à une longueur d'environ 15 cm. Faire passer l'extrémité du câble par le trou de perçage excentré de la plaque de recouvrement (11) et enfiler le dispositif anti-traction (14). Dénuder les deux fils du câble de la lampe de 5 mm et fixer les embouts joints (15). Connecter les deux fils du câble au domino (7).

Fixer la plaque de recouvrement à l'aide des vis jointes au boîtier sur crépi (voir sous crépi).

**Important:** placer l'applique en tordant la spirale dans la direction souhaitée tout en tenant fermement le boîtier sur crépi.

### **Version B: montage en applique (avec câble électrique et interrupteur)**

Percer un trou de cheville Ø 8 mm et insérer la cheville Ø 8 mm. Insérer la vis avec un embout fileté (3) avec la clef Torx jointe dans la cheville et vérifier que le filetage ne dépasse que de 4 mm du mur. Visser maintenant la boîte sur le filetage de la avec un embout fileté (3).

**Important:** placer l'applique en tordant prudemment la spirale dans la direction souhaitée.

## Placement de l'ampoule

**Attention :** coupez le fusible ou débranchez la prise de courant et laissez la lampe refroidir complètement !

Il agit autour d'une douille à baïonnette GU10. En appuyant légèrement sur et en la tournant dans le sens inverse des aiguilles d'une montre, la lampe peut être résoudre.

Pour l'insérer, insérez les deux broches de la lampe dans les trous de la douille et toumez dans le sens des aiguilles d'une montre jusqu'à ce qu'elle soit s'engage.

## Entretien

Ne pas utiliser de nettoyant à base de détergent.

## Données techniques

230 V~50 Hz, 125 V~60 Hz. *Veillez consulter la plaque signalétique pour la tension et la fréquence appropriée pour votre lampe.*

Ampoule: douille GU10, MR16 LED, 10 Watt max.,

Ne peuvent être utilisées avec halogène

Dimmable (dimmer non inclus)

Cette lampe est équipée avec les ampoules de la classe énergétique A+



Un lampe ou ampoule LED défectueux devra être jeté avec des déchets électroniques, ne pas les jeter avec vos ordures ménagères.

Des réparations éventuellement nécessaires ne doivent être effectuées que par un spécialiste. En cas d'endommagement, le câble électrique externe ne doit être échangé que par la société Ingo Maurer GmbH. La garantie légale et contractuelle pour les défauts et la responsabilité pour les dommages causés par des produits défectueux, expireront en cas de dommages ou de ré- clamations résultant du non-respect des instructions d'installation et/ou des modifications structurelles, en particulier si des composants non originaux sont utilisés.

Il montaggio e il collegamento alla rete devono essere eseguiti da un elettricista.

**Attenzione:** Prima del montaggio staccare la corrente dell'uscita della corrente sul soffitto o alla parete! Fare assolutamente attenzione al percorso delle linee di alimentazione per evitare di danneggiare un cavo! Non montare su superfici umide e/o conduttrici di corrente.

## Varianti di montaggio

### Versione A: Montaggio come lampada a sospensione

- con l'inclusa scatola di derivazione a un'uscita di corrente sul soffitto oppure direttamente in una scatola incassata già presente (distanza assi delle viti: mm. 60)

### Versione B: Montaggio come lampada da parete

- con l'inclusa scatola di derivazione a un'uscita di corrente alla parete oppure direttamente in una scatola incassata già presente (distanza assi delle viti: mm. 60)
- con cavo di alimentazione e interruttore.

## Preparazione del montaggio per tutte le varianti

Aprire e rimuovere il coperchio a strappo (1) che si trova sul lato inferiore della scatola ed estrarre gli accessori per il montaggio.

Sul lato superiore della scatola si trova, al centro della spirale, un foro filettato (2). Avvitare la vite prigioniera (3) nel foro filettato ed estrarre la spirale di circa cm. 5.

Svitare nuovamente la vite prigioniera dal foro filettato. Estrarre cautamente con l'aiuto della fascetta per cavi rossa (4) la spina di alimentazione e il cavo della lampada dalla scatola. Se necessario, è possibile piegare maggiormente la spirale, che successivamente può essere riportata facilmente nella posizione iniziale. Lasciare il cavo e rimuovere la fascetta rossa per cavi.

## Montaggio

### Versione A: Montaggio come lampada a sospensione

Impiegare l'inclusa scatola di derivazione (5) come dima di foratura per contrassegnare i punti da forare. Effettuare i due fori per i tasselli di Ø mm. 6 (6) e avvitare la scatola di derivazione (*Questa fase del montaggio può essere tralasciata se la lampada viene montata direttamente in una scatola incassata già presente.*) Lasciare spuntare fase e neutro dell'uscita della corrente sul soffitto di circa cm. 8 e spelare le relative estremità di mm. 5 ca. Collegare fase e neutro al serrafilo (7).

Prendere l'incluso cavo in nylon (8) e avvitare la vite a testa zigrinata (9) nel foro filettato (2) della scatola. Infilare l'asola del cavo (10) attraverso il foro centrale della piastra di copertura (11) e fermare l'asola sul lato opposto con l'asta in materiale sintetico (12) inclusa:

Controllare la lunghezza del cavo. E' possibile accorciare il cavo, tagliando il nodo che si trova all'anello per la regolazione dell'altezza, accorciando successivamente il cavo e riannodando in seguito l'estremità libera sotto all'anello di regolazione. Tagliare la spina di alimentazione dal cavo della lampada. Inserire l'estremità del cavo libera attraverso il foro, che non è centrale, della piastra di copertura (11) e infilare il fermacavo (14). Controllare la lunghezza del cavo e accorciarlo, in caso di necessità, accertandosi comunque che formi un leggero arco. Spelare i due fili del cavo della lampada di circa mm. 5 e applicare i due terminali (15) inclusi. Collegare i fili del cavo della lampada al serrafile (7) e avvitare la piastra di copertura con le viti in dotazione (16) alla scatola di derivazione (*scatola incassata*). Il cavo può essere fissato al cavo in nylon con i due elementi di fissaggio rossi a C.

**Importante:** L'altezza della lampada può essere modificata, spostando l'anello di regolazione (13):

### **Versione B: Montaggio come lampada da parete (con scatola di derivazione)**

Impiegare l'inclusa scatola di derivazione (5) come dima di foratura per contrassegnare i punti da forare. Effettuare i due fori per i tasselli di Ø mm. 6, inserire i tasselli Ø mm. 6 (6) e avvitare la scatola di derivazione. (*Questa fase del montaggio può essere tralasciata se la lampada viene montata direttamente su una scatola incassata già presente.*)

Lasciare spuntare fase e neutro dell'uscita della corrente sul soffitto di circa cm. 8 e spelare le relative estremità di mm. 5 ca. Collegare fase e neutro al serrafile (7). Avvitare la piastra di copertura (11) con l'inclusa vite bianca in materiale sintetico M6 (17) nel foro filettato della scatola e serrare saldamente la vite. Accorciare il cavo della lampada fino ad una lunghezza di cm. 15. Inserire l'estremità libera del cavo attraverso il foro non centrale della piastra di copertura (11) e infilare il fermacavo (14). Spelare i due fili del cavo della lampada di ca. mm. 5 rispettivamente e applicare i due terminali (15) inclusi. Collegare i due fili del cavo della lampada al serrafile (7). Fissare la piastra di copertura alla scatola di derivazione (*scatola incassata*) con le viti incluse.

**Importante:** Per orientare la lampada, piegare la spirale nella direzione desiderata e contemporaneamente tenere ferma la scatola di montaggio.

### **Versione B: Montaggio come lampada da parete (con cavo di alimentazione e interruttore)**

Effettuare un foro per il tassello di Ø mm. 8 e inserire il tassello Ø mm. 8. Avvitare la vite prigioniera (3) con l'inclusa chiave torx nel tassello e assicurarsi che la filettatura emerga dal muro di soltanto circa mm. 4. Dunque avvitare la scatola sulla filettatura della vite.

**Importante:** Per orientare la lampada, piegare la spirale nella direzione desiderata.

## Sostituzione della lampada

**Attenzione:** Spegnere il fusibile o scollegare la spina di alimentazione e lasciate che la lampada si raffreddi completamente!

Si tratta di una presa a baionetta GU 10.

Premendo e ruotando leggermente in senso antiorario la lampada può essere rilasciata.

Per inserire la lampada, premere i due perni della lampada nei fori della presa e ruotarli in senso orario fino a quando si impegna.

## Cura

Per pulire la lampada non impiegare prodotti contenenti solventi.

## Dati tecnici

230 V~50 Hz, 125 V~60 Hz. *I dati tecnici relativi alla tensione e alla frequenza di funzionamento della Vostra lampada sono riportati sulla targhetta d'identificazione.*

lampadina: portalampada GU10, MR16 LED, 10 Watt max.,

non possono essere usate nelle alogene.

Dimmerabile (dimmer non incluso)

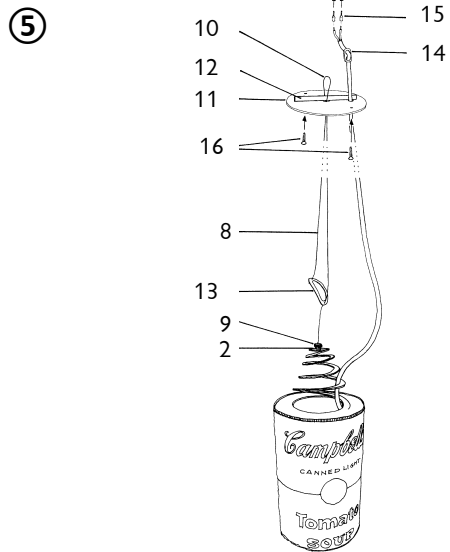
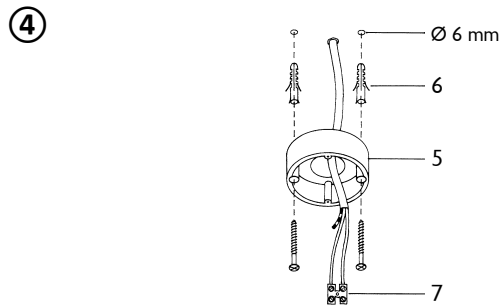
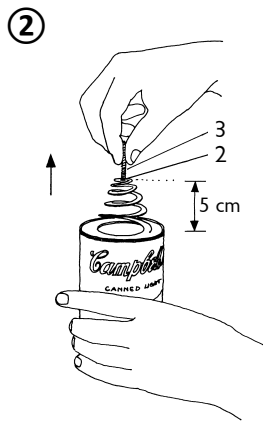
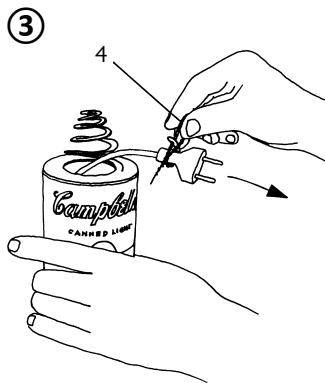
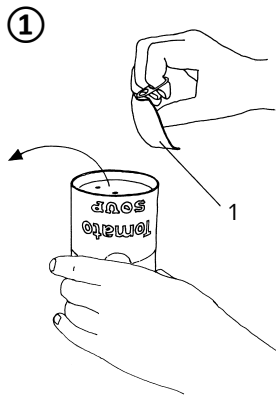
Questa lampada è dotata con lampadine a della classe di efficienza energetica A+



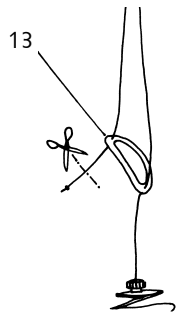
Un lampada o Lampadina LED difettoso è da considerarsi un rifiuto elettrici e non deve essere smaltito con i rifi uti domestici.

Eventuali riparazioni possono essere effettuate esclusivamente da un elettricista. Il cavo esterno – se danneggiato – può essere sostituito soltanto dalla Ingo Maurer GmbH.

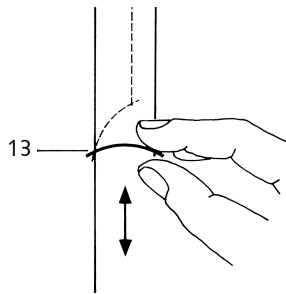
In caso di danni causati dall'inosservanza delle presenti istruzioni d'uso, da una messa in servizio e/o da una modifica costruttiva non corretta, ad es. a causa di componenti estranei, manipolazione o interferenze esterne, Il diritto alla garanzia decade.



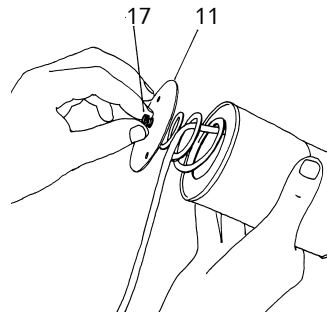
⑥



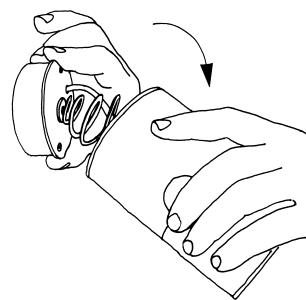
⑦



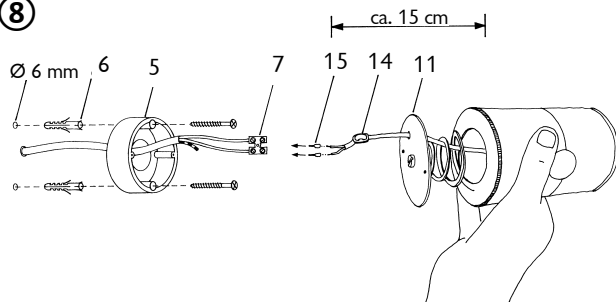
⑨



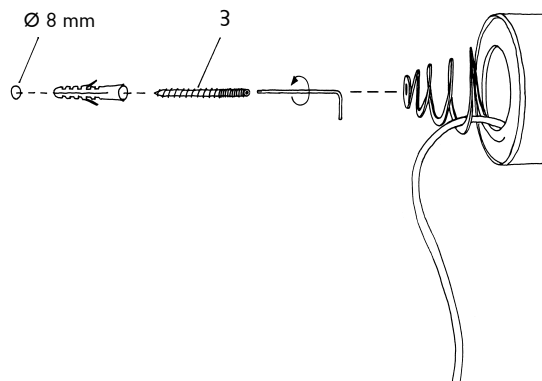
⑩



⑧



⑪





© 2003 AND TRADEMARKS LICENSED BY CAMPBELL SOUP  
COMPANY.  
ALL RIGHTS RESERVED.

Ingo Maurer GmbH  
Kaiserstrasse 47  
80801 München  
Germany  
Tel. +49. 89. 381 606-0  
Fax +49. 89. 381 606 20  
info@ingo-maurer.com  
www.ingo-maurer.com

March 2021

    
Made in Germany