

WHO MAUREZ

ZETTEL'Z A6 Instructions

Montageanleitung

Bitte vor der Montage aufmerksam lesen und aufbewahren!

Mounting Instructions

Please read the following carefully before use, and keep the leaflet in a safe place for future reference.

Instructions de montage

Avant le montage veuillez lire attentivement les instructions et les conserver!

Istruzioni di montaggio

Prima del montaggio, leggere attentamente le istruzioni e conservarle!

Deutsch Seite 4

English Page 7

Français Page 10

Italiano Pagina 13

Zeichnungen Seite 16

Drawings Page 16

Dessins Page 16

Disegni Pagina 16

Die Montage und der Elektroanschluss sind von einer Elektrofachkraft auszuführen.

Bitte nehmen Sie die Leuchte vorsichtig aus der Verpackung. Entfernen Sie die Kabelbinder und wickeln Sie das Kabel vollständig ab.

Achtung: Schalten Sie vor der Montage die Sicherung des Deckenauslasses aus!

Wichtig: Achten Sie unbedingt auf den Verlauf von Elektroleitungen, damit auf keinen Fall ein Kabel angebohrt wird!

Montage

Lösen Sie die beiden Schrauben der Abdeckplatte (1) und nehmen Sie die Aufputzdose (2) ab. Bohren Sie die beiden Dübellöcher Ø 6 mm, setzen Sie die Dübel S6 (3) ein und befestigen Sie die Aufputzdose mit den beiliegenden Schrauben (4). Lassen Sie die abgemantelten Zuleitungen (Leiter, Neutralleiter, Schutzleiter) des Deckenauslasses (5) etwa 8 cm herausragen und isolieren Sie die Enden etwa 5 mm ab. Lösen Sie die Zugentlastung (6) des Lampenkabels. Bevor Sie das Kabel in der gewünschten Länge kürzen, achten Sie bitte darauf, dass es in leichtem Bogen fällt. Schrauben Sie die Zugentlastung wieder fest. Entfernen Sie vorsichtig ca. 4 cm des silbernen Schutzgeflechts des Kabels (7). ①

Wichtig: Umwickeln Sie das Ende des Schutzgeflechts mit Isolierband, damit keine Fäden versehentlich mit stromführenden Teilen in Berührung kommen.

Bitte beachten Sie beim Abmanteln des Kabels um ca. 2 cm, dass die empfindliche Isolierung der Einzeladern nicht verletzt wird. Isolieren Sie die Aderenden um ca. 5 mm ab und verwenden Sie Aderenhülsen. ①
Schließen Sie Leiter und Neutralleiter in der Lüsterklemme (8) an und fixieren Sie die Schutzleiter mit der Erdungs-

schraube (9). Schrauben Sie die Abdeckplatte wieder an der Aufputzdose fest. ②

Lösen Sie die Madenschraube (10) des Aufhängezapfens (11) mit dem beiliegenden Inbusschlüssel. Fädeln Sie das Stahlseil (12) durch die Querbohrung des Aufhängezapfens und fixieren Sie es entsprechend der gewünschten Länge, indem Sie die Madenschraube wieder festziehen. ③

Achtung: Das überstehende Seil sollte erst nach der Montage gekürzt werden, damit die Höhe der Lampe nachträglich korrigiert werden kann.

Schieben Sie den Siebzylinder (13) mit einer Hand nach oben. Mit der anderen führen Sie den Glaszylinder (14) vorsichtig von unten über das Federgestell. Lassen Sie beide Zylinder soweit nach unten bis diese sicher auf den drei Federhaken (16) aufsitzen.

Wichtig: Achten Sie bitte darauf, dass Glas- und Siebzylinder fest von allen drei Federhaken umgriffen werden!

Schrauben Sie das Leuchtmittel in die Fassung. ④

Stecken Sie die vormontierten Drahtstäbe (17) nach Belieben rundherum in das Gewebe des oberen Zylinderteils. Die verschiebbaren Silikonstopper (18) an den Stäben dienen der Fixierung. ⑤

Die dünnen Bohrungen des Lochkranzes (19) am oberen Ende des Siebzylinders dienen ebenfalls zur Aufnahme von Stäben (ca. 3–5 Stück). Diese Stäbe sollten nie weiter als 10 cm durchgesteckt werden.

Für extrem nach unten gesteckte Stäbe benutzen Sie die beiliegenden Silikonstopper (18) zur Fixierung. Bitte achten Sie darauf, dass die roten Sicherheitsschläuche (20) am Ende der Drahtstäbe 0,5 bis 1 cm überstehen. ⑤

Bitte beachten Sie auch unser Installationsvideo unter:

<https://vimeo.com/175215852>

Gestalten Sie Ihre Lampe selbst, indem Sie die beiliegenden, unbedruckten Zettel mit Botschaften oder Gedichten beschriften. Sie können Filzschreiber, Bleistift, Tinte oder Kugelschreiber verwenden. Befestigen Sie alle oder eine Auswahl der bedruckten und beschrifteten Zettel an den verschiebbaren Klammern (21) der Stäbe. ⑥

Technische Daten

100-240V 50-60Hz. Sockel E27, max. 250W

Diese Leuchte ist geeignet für Leuchtmittel der Energieeffizienzklassen A++-E.

Dimmbar (abhängig vom Leuchtmittel, Dimmer nicht enthalten).



Der Mindestabstand zu angestrahlten Flächen beträgt 1m.



Jedes zerbrochene Schutzglas muss unbedingt ersetzt werden. Bei Bruch des äußeren Glaskolbens muss ein neues Leuchtmittel eingesetzt werden.



Eine defekte Leuchte muss als Elektroschrott entsorgt werden und darf nicht in den Hausmüll gelangen.

Eventuell notwendige Reparaturen dürfen nur von einer Elektrofachkraft durchgeführt werden. Die äußere Leitung darf bei Beschädigung nur von der Ingo Maurer GmbH ausgetauscht werden.

Bei Schäden, die durch Nichtbeachten dieser Bedienungsanleitung, unsachgemäßer Inbetriebnahme und/oder baulicher Veränderung z. B. durch Fremdbauteile, Handhabung oder Fremdeingriff verursacht werden, erlischt der Garantianspruch.

The lamp assembly and electrical installation must be carried out by a qualified electrician.

Please take the lamp carefully out of the packaging. Remove the cable ties and unwind the cables completely.

Caution: Remove or switch off the fuse for the ceiling outlet before beginning the assembly procedure!

Important: Take care to ascertain the exact position of the mains cable, so as to avoid drilling into it!

Assembly

Unfasten the two screws on the cover (1) and detach it from the ceiling fixture (2). Drill the two 6 mm holes, insert the S6 plugs (3), and attach the ceiling fixture with the screws (4) provided. Remove an 8 cm section of the outer covering from the mains cable (5), then strip about 5 mm from the ends of the three leads (plus, minus and earth). Loosen the white plastic retaining clamp (6) on the lamp connection cable and shorten the cable to the required length, so that it hangs in a loose arc. Tighten the retaining clamp. Carefully remove about 4 cm of the silver-coloured protective mesh from the cable (7). ①

Important: The end of the protective mesh must be wrapped with insulating tape so that no stray threads are left which may become trapped in the terminal block and interfere with the electrical connection.

Strip about 2 cm of the plastic covering from the cable, taking care not to damage the insulation of the three leads inside. Then strip about 5 mm from the end of each lead and fit the protective metal sleeves, using a crimping tool to fix the sleeves in position. ①

Attach the plus and minus leads to the appropriate contacts in the terminal block (8) and screw the earth leads into position with the earth screw (9). Replace the cover on the ceiling fixture and screw firmly into place. ②

Loosen the grub screw (10) of the suspension pin (11) with the enclosed Allen key. Thread the steel cable (12) through the cross hole of the suspension pin and fix it according to the desired length by tightening the grub screw again.

Caution: Do not trim off excess cable before completing the assembly, as you may need to make further adjustments!

Slide the cylindrical metal cage (13) upwards with one hand. With the other hand, carefully slide the glass cylinder (14) up over the wire hanger and into the cage. Slide both cylinders down until they are securely gripped by all three hooks. ④

Important: Ensure that the metal cage and glass cylinder are securely gripped by all three hooks!

Screw the bulb into the socket. ④

Attach the pre-assembled wire rods (17), arranging them as you wish, by pushing them through the mesh in the upper section of the cage. Fix the rods in position with the silicone stoppers (18) provided. ⑤

The narrow holes in the metal ring (19) above the cage are also designed to accommodate between 3 and 5 of the rods. However, these rods should never be inserted to a length of more than 10 cm.

For rods pointing downwards at a very sharp angle, please use the silicone stoppers (18) provided. Please note that the red plastic sleeves (20) add about 0.5 – 1 cm to the length of the rod. ⑤

Please also note our installation video at:

<https://vimeo.com/175215852>

The final look of the lamp is a matter of personal choice. Messages or poems can be written on the blank sheets,

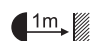
using felt-tip pen, pencil, ink, or ballpoint. Make your own selection of pre-printed and/or hand-written sheets, and attach them to the moveable paper clips (21) on the rods. ⑥


Technical specification


100-240V 50-60Hz., socket E27, max. 250W

This luminaire is suitable for bulbs of the classes A++ - E.

Dimmable (depend on light bulb, dimmer not included)

 Minimum distance from any lit surface: 1m.

 The protective glass cover must be replaced in case of damage. A new light bulb must be fitted if the glass enclosure is broken or cracked.

 A defective lamp must be disposed as electronic scrap, it must not get into domestic waste.

Any repairs that may become necessary must be carried out by a professional electrician. In the event of damage to the external power cord, replacements may only be fitted by Ingo Maurer GmbH.

The legal and contractual warranty for defects and product liability will be void, should the installation instructions not be duly followed or non-original components be employed.

Le montage et la connexion électrique sont à effectuer par un électricien qualifié.

Veillez sortir la lampe soigneusement de son emballage. Retirez les attaches de câble et déroulez complètement les câbles.

Attention: Déconnecter le fusible contrôlant l'arrivée du courant au plafond avant le montage!

Important: Il est indispensable de respecter le positionnement des conduites électriques afin d'éviter de percer un câble électrique!

Montage

Dévisser les deux vis de la plaque de recouvrement (1) et retirer le boîtier sur crépi (2). Percer les deux trous de cheville de Ø 6 mm, enfoncer les chevilles S6 (3) et fixer le boîtier sur crépi avec les vis jointes (4). Laisser dépasser les conduites isolées (phase, phase nulle, prise de terre) de la sortie électrique de plafond (5) d'environ 8 cm et dénuder les fils d'environ 5 mm. Défaire le dispositif anti-traction (6) du câble de la lampe. Raccourcir le câble à la longueur désirée en veillant à ce qu'il forme une légère courbe. Refixer le dispositif anti-traction. Enlever avec précaution environ 4 cm de toile de protection du câble (7). ①

Important: Entourer le bout de la toile de protection avec du ruban isolant afin d'éviter qu'il ne reste des fils de la toile qui pourraient se trouver coincés ensuite dans le domino et devenir porteur de courant!

En dénudant le câble d'environ 2 cm faire attention à ne pas abîmer l'isolation fragile des fils. Dénuder les fils d'environ 5 mm et utiliser des bagues d'arrêt pour les fils. ① Connecter la phase et la phase nulle au domino (8), et fixer les phases-terre avec la vis de prise de terre (9). Refixer la plaque de recouvrement sur le boîtier sur crépi. ②

Oter la vis sans tête (10) du dispositif de suspension (11) avec la clé à six pans jointe. Enfiler le câble d'acier (12) à travers le perçage transversal et refixer le selon la longueur souhaitée. Resserrer à nouveau la vis sans tête. ③

Attention: Couper le surplus du câble de suspension uniquement après le montage effectué afin de pouvoir corriger ultérieurement si nécessaire!

Repousser la crépine cylindrique (13) avec une main vers le haut. Avec l'autre main amener le cylindre en verre (14) avec précaution par-dessus le support à ressort et le pousser dans la crépine cylindrique. Faites glisser les deux cylindres vers le bas jusqu'à ce qu'ils soient solidement maintenus par les trois crochets. ④

Important: Veiller à ce que le cylindre en verre ainsi que la crépine cylindrique soient bien retenus par les trois crochets à ressort!

Insérer l'ampoule. ④

Placer les tiges en fer prémontées (17) à votre gré dans la grille de la partie cylindrique supérieure. Les arrêts en silicône coulissants (18) sont prévus pour la fixation. ⑤

Les perforations fines dans la couronne trouée (19) sur la partie supérieure de la crépine cylindrique sont également prévues à recevoir des tiges en fer (environ 3 à 5 pièces). Faire attention à ne pas passer ces tiges de plus de 10 cm à travers la partie supérieure.

Pour fixer des tiges en fer orientées extrêmement vers le bas utiliser les arrêts en silicone (18). Assurez-vous que les tuyaux de sécurité rouges (20) dépassent les bouts des tiges en fer d'environ 0,5 – 1 cm. ⑤

S'il vous plaît noter également notre vidéo d'installation à:

<https://vimeo.com/175215852>

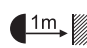
Créez vous-même votre suspension en marquant vos messages ou poèmes sur les feuilles jointes non-imprimées. L'utilisation de feutre, crayon, encre ou stylo à bille est possible. Fixer votre choix de messages ou tous les messages imprimés ou marqués sur les feuilles après les crochets mobiles (21) des tiges. ⑥


Données techniques


100-240V 50-60Hz., douille E27, max. 250W

Ce luminaire est adapté aux ampoules des classes A ++ - E.

Dimmable (Dépend de la ampoule, dimmer non inclus)

 La distance minimum aux surfaces éclairées est de 1m.

 Remplacer absolument tout cylindre de protection en verre cassé. Veuillez installer une nouvelle ampoule si le globe externe d'une ampoule était cassé.

 Un lampe défectueux devra être jeté avec des déchets électroniques, ne pas les jeter avec vos ordures ménagères.

Des réparations éventuellement nécessaires ne sont à effectuer que par un spécialiste. En cas de dommage du câble électrique externe, celui-ci ne doit être échangé que par la société Ingo Maurer GmbH.

La garantie légale et contractuelle pour les défauts et la responsabilité pour les dommages causés par des produits défectueux, expireront en cas de dommages ou de réclamations résultant du non-respect des instructions d'installation et/ou des modifications structurelles, en particulier si des composants non originaux sont utilisés.

Il montaggio ed il collegamento elettrico devono essere eseguiti da un elettricista specializzato.

Con entrambe le mani estrarre cautamente la lampada dall'imballaggio. Rimuovere le fascette per cavi e svolgere completamente i cavi.

Attenzione: Prima di procedere con il montaggio, staccare la corrente!

Importante: Fare attenzione al percorso delle linee di alimentazione, per evitare di danneggiare i cavi!

Montaggio

Sciogliere le due viti del disco di copertura (1) e staccare la scatola di collegamento (2). Effettuare i due fori per i tasselli di Ø mm. 6, inserire i tasselli S6 (3) e fissare la scatola di collegamento con le viti in dotazione (4). Lasciare spuntare i cavi di alimentazione (fase, neutro, terra) dell'uscita di corrente sul soffitto (5) di circa cm. 8 e spelare le relative estremità di circa mm. 5. Allentare il fermacavo (6) del cavo della lampada. Prima di accorciare il cavo alla lunghezza desiderata, accertarsi che formi un leggero arco. Riserrare il fermacavo. Rimuovere cautamente circa cm. 4 della guaina di protezione argentata del cavo (7). ①

Importante: Per evitare il collegamento involontario di fili residui al morsetto, che quindi condurrebbero la corrente, avvolgere l'estremità della guaina di protezione con un nastro isolante.

Nello spelare il cavo su circa cm. 2, fare attenzione che l'isolante dei singoli fili – che è molto delicato – non venga danneggiato. Spelare le estremità dei fili su circa mm. 5 e applicare i terminali. ①

Collegare la fase e neutro al morsetto (8) e fissare i conduttori di terra alla vite di terra (9). Riavvitare il disco di copertura alla scatola di collegamento. ②

Sciogliere la vite senza testina (10) del perno di sospensione (11) con la chiave da brugola allegata. Inserire il cavo d'acciaio (12) nel foro trasversale del perno di sospensione e fissarlo alla lunghezza desiderata serrando nuovamente la vite senza testina. ③

Attenzione: Accorciare il cavo residuo solo dopo il montaggio, affinché l'altezza della lampada possa essere successivamente modificata!

Con una mano spingere verso l'alto la rete cilindrica (13). Con l'altra mano dal basso applicare con cautela il cilindro di vetro (14) sul telaio elastico e spingerlo nella rete cilindrica.

Far scorrere entrambi i cilindri verso il basso fino a quando non vengono afferrati saldamente da tutti e tre i ganci.

Importante: Fare attenzione che la rete cilindrica e il cilindro in vetro siano saldamente sostenuti dai tre ganci!

Inserire la lampadina da nel portalampada. ④

Infilare le astine metalliche premontate (17) a volontà tutt'intorno nella parte superiore del cilindro. I fermi in silicone spostabili (18) sulle astine servono per il fissaggio. ⑤

I piccoli fori in circolo nella copertura (19) superiore della rete cilindrica possono anche accogliere da 3 a 5 astine circa. Non infilare queste astine più di cm. 10.

Per astine con un'estrema inclinazione verso il basso impiegare per il fissaggio i fermi in silicone (18) allegati. Accertarsi che le guaine rosse di sicurezza (20) sulle estremità delle astine sporgano di cm. 0,5 – 1. ⑤

Si prega di notare anche il nostro video di installazione a:

<https://vimeo.com/175215852>

Create la vostra lampada scrivendo sugli allegati fogli bianchi messaggi o poesie. Potete usare pennarello, lapis, inchiostro o penna a sfera. Fissare tutti o una parte dei fogli con le vostre scritte e da noi prestampati alle astine con le mollette spostabili (21). ⑥

Dati tecnici

100-240V 50-60Hz, portalampada E27, max. 250W

Questo apparecchio è adatto per bulbi delle classi A ++ - E.

L'apparecchio è dimmerabile (Dipendente dalla lampadina, Dimmer non incluso)

 Distanza minima dalle superfici illuminate m. 1,0.



Ogni vetro di protezione danneggiato deve essere sostituito. In caso di rottura del bulbo in vetro esterno, inserire assolutamente una nuova lampadina.

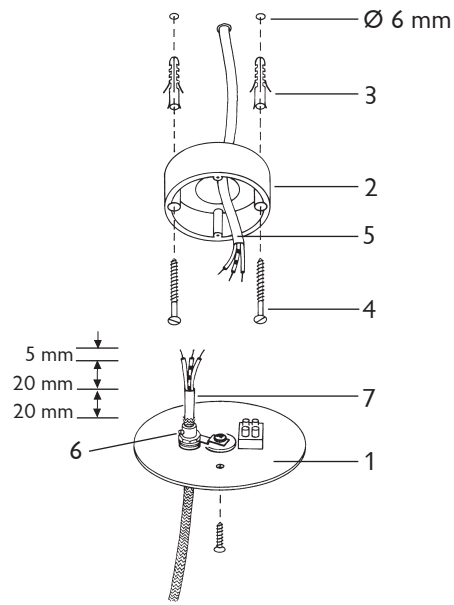


Un lampada difettoso è da considerarsi un rifiuto elettrici e non deve essere smaltito con i rifiuti domestici.

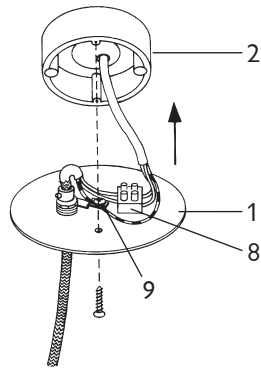
Eventuali riparazioni possono essere effettuate esclusivamente da un elettricista. Il cavo esterno – se danneggiato – può essere sostituito soltanto dalla Ingo Maurer GmbH.

La garanzia legale e contrattuale per difetti e la responsabilità per danni da prodotti difettosi, decadono in caso di danni o reclami conseguenti all'inosservanza delle istruzioni d'installazione e/o a modifiche strutturali, soprattutto se impiegati componenti non originali.

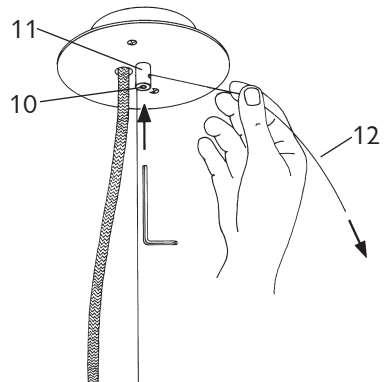
①



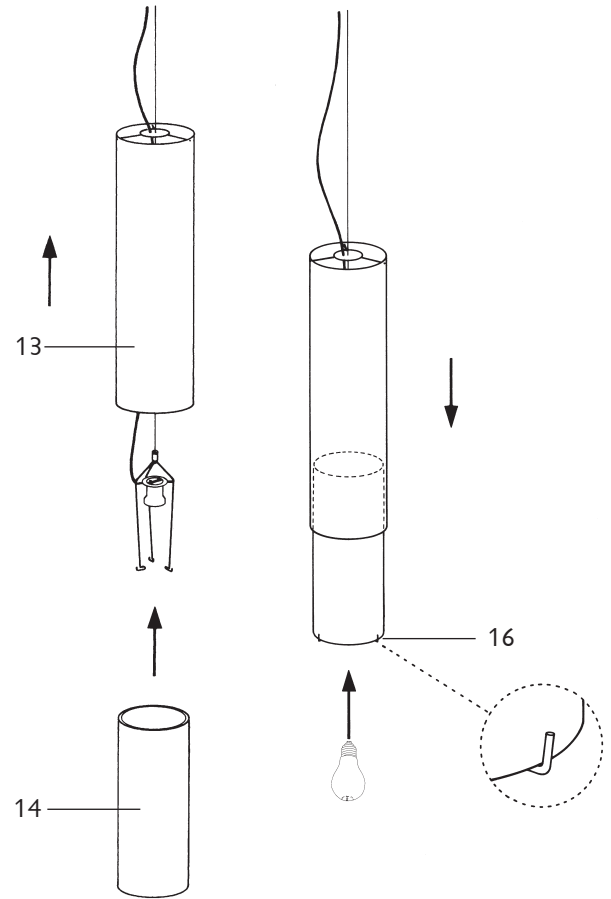
②



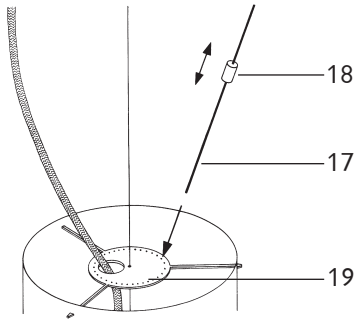
③



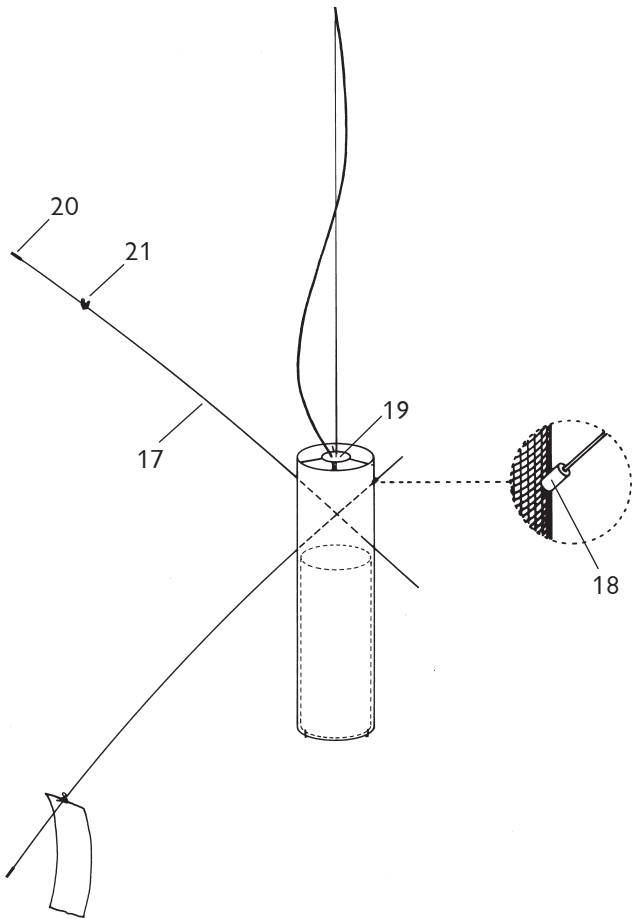
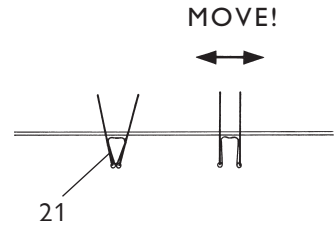
④



⑤



⑥



Ingo Maurer GmbH
Kaiserstrasse 47
80801 München
Germany
T. +49. 89. 381606-0
F. +49. 89. 381606 20
info@ingo-maurer.com
www.ingo-maurer.com

Januar 2021



Made in Germany