

WHO FLYS BETZ

LIL LUXURY | Instructions

Montageanleitung

Bitte vor der Montage aufmerksam lesen und aufbewahren!

Instructions for assembly

Please read these instructions carefully before going any further, and keep them in a safe place for future reference!

Instructions de montage

À lire attentivement avant le montage et à conserver!

Istruzioni di montaggio

Prima del montaggio, leggere attentamente le istruzioni e conservarle!

Deutsch Seite 4

English Page 8

Français Page 12

Italiano Pagina 16

Zeichnungen Seite 20

Drawings Page 20

Dessins Page 20

Disegni Pagina 20

Der Elektroanschluss müssen von einer Elektrofachkraft ausgeführt werden. Wir empfehlen, die Montage der Segel mit zwei Personen durchzuführen.

Wichtig: Schützen Sie die Segel vor extremer Feuchtigkeit und starker Zugluft. *Lil Luxury* ist nicht für Feuchträume geeignet!

Lil Luxury ist für Raumhöhen ab 270 cm gedacht. Bedenken Sie, dass das unterste Segel mindestens 35 cm unter der Decke hängen wird.

Montagevorbereitung

Gehen Sie beim Auspacken sehr vorsichtig vor, um die Papiersegel nicht zu beschädigen. Legen Sie die Position der Leuchte fest. Benutzen Sie beiliegende Klebepunkte, um die vier Aufhängepunkte zunächst am Boden zu markieren. Übertragen Sie dann die Punkte mittels Senklot bzw. Laser an die Decke. ①

Wichtig: Der Leuchtenkasten (1) muss genau in der Mitte der quadratischen Segelausschnitte montiert werden. Die Kanten des Kastens sollten parallel zu den Segelkanten verlaufen. ①

Montage des Baldachins und Anschließen

Achtung: Schalten Sie vor der Montage die Sicherung des Deckenauslasses aus. Achten Sie unbedingt auf den Verlauf von Elektroleitungen, damit auf keinen Fall ein Kabel angebohrt wird. Montieren Sie nicht auf feuchtem und leitendem Untergrund!

Lösen Sie die Aufputzdose (2) mit einer Drehung gegen den Uhrzeigersinn vom Leuchtenkasten. ②
Markieren Sie – parallel zu den Segelkanten – zwei Bohrlöcher Ø 6 mm für die Aufputzdose.

Bohren Sie die Dübellöcher Ø 6 mm, setzen Sie die Dübel S6 ein und schrauben Sie die Dose fest. Lassen Sie die abgemantelten Zuleitungen des Deckenauslasses (3) etwa 6 cm herausragen und isolieren Sie die Enden von Leiter, Neutral- und Schutzleiter etwa 5 mm ab. ③

Nehmen Sie den Leuchtenkasten und schließen Sie Leiter, Neutralleiter und Schutzleiter in der Leuchtenklemme (4) an, wobei der Schutzleiter in der Mitte liegt. Setzen Sie den Leuchtenkasten mit den Langlöchern (5) auf die Schrauben (6) der Aufputzdose und fixieren Sie den Kasten, indem Sie ihn bis zum Anschlag nach rechts drehen (im Uhrzeigersinn). ④
Eventuelle Ungenauigkeiten bei der Ausrichtung des Kastens lassen sich durch leichtes Drehen innerhalb der Langlöcher ausgleichen.

Montage der Segel

Bohren Sie die vier Dübellöcher Ø 6 mm für die Segelabhängungen (7) und setzen Sie die Dübel S6 ein. Drehen Sie die vier Segelabhängungen (7) mit Hilfe des beiliegenden Schraubendrehers (8) fest in die Dübel ein und verwenden Sie – falls notwendig – die mitgelieferten Beilagscheiben (9). Jede Abhängung besteht aus drei Spannseilen mit Häkchen (10); beginnen Sie mit dem kürzesten Seil (s. Rolle 1) und dem größten Segel. ⑤
Rollten Sie das Segel vollständig aus und legen Sie mit der Wellpappe als Unterlage flach auf den Boden oder einen großen Tisch.
Schieben Sie die langen Stäbe (11) vorsichtig in die vier Hohlsäume (12) an der Oberseite des Segels. ⑥
Hängen Sie die Schlaufen (13) der Segelecken in die Häkchen (10) der Abhängungen ein. ⑦
Entfernen Sie die Klebestreifen an den Seilabhängungen. Überprüfen Sie den Abstand des Segels zur Decke an allen vier Ecken. ⑧

Spannen Sie das Segel gleichmäßig, indem Sie das Röhrchen (14) auf dem Seil verschieben und gleichzeitig das Restseil am Knebel (15) nachziehen oder nachlassen. ⑨

Achtung:

Gehen Sie beim Spannen des Segels vorsichtig vor: Ziehen Sie keinesfalls mit Kraft am Knebel, sondern spannen Sie das Segel gleichmäßig von allen vier Ecken – Stück für Stück.

Die Zugkräfte wirken umso stärker, je kleiner der Abstand zur Decke wird: halten Sie unbedingt den Mindestabstand von 23 cm zur Decke ein!

Zeichnung ⑩ zeigt das Prinzip des Seilspannens im Detail. Achten Sie bitte darauf, dass das Seil immer gerade an der Wandung des Röhrchens entlangläuft – es darf nicht kippen oder quer stehen.

Legen Sie das Restseil auf das Segel.

Verfahren Sie ebenso mit dem mittleren und dem kleinen Segel.

Um die gewünschten Lichtreflexionen zwischen den Segeln zu erhalten, beachten Sie unbedingt die in der Zeichnung ⑧ angegebenen Abstände.

Dimmen

Lil Luxury ist dimmbar über Phasenabschnittsdimmer. Direkt am Led Netzteil besteht ausserdem die Anschlußmöglichkeit für eine 0-10V / !-10V Dimmung.

Pflege

Achtung: Die Segel auf keinen Fall anfeuchten!

Reinigen Sie die Oberfläche der Segel mit einem weichen trockenen Tuch.

Technische Daten

I 10-240 Volt, 50-60 Hz., PF 0,98;
elektronisches Vorschaltgerät, sekundär 37 Volt DC.
Leuchtmittel: LED 39 W, 2700 K, CRI 97,
Fassung nach Zhaga Book 3.

Die Leuchte enthält LED Leuchtmittel der Energieklasse A⁺.

Das LED-Leuchtmittel hat eine Lebensdauer von 50.000 Stunden (Herstellerangabe).

Im Falle eines Defekts, kann das LED Leuchtmittel über die Ingo Maurer GmbH bezogen und von einer Elektrofachkraft ausgetauscht werden.



Eine defekte Leuchte muss als Elektroschrott entsorgt werden und darf nicht in den Hausmüll gelangen.

Eventuell notwendige Reparaturen müssen von einer Elektrofachkraft ausgeführt werden.

Bei Schäden, die durch Nichtbeachten dieser Bedienungsanleitung, unsachgemäßer Inbetriebnahme und/oder baulicher Veränderung z.B. durch Fremdbauteile, Handhabung oder Fremdeingriff verursacht werden, erlischt der Garantieanspruch.

All electrical work must be carried out by a qualified electrician. We recommend that the sail assembly be carried out by two people.

Important: Do not expose the sails to extreme humidity or severe draughts. *Lil Luxury* is not suitable for damp rooms!

Lil Luxury is designed for a minimum ceiling height of 270 cm. Please bear in mind that the lowest sail hangs at least 35 cm below the ceiling.

Preparations for assembly

Unpack the lamp very carefully, so as not to damage the paper sails.

Determine the position of the lamp. Use the adhesive dots supplied to mark the four suspension points with the lamp resting on the floor. The markings can then be transferred to the ceiling with a plumb-line or laser pointer. ①

Important: The light-box (1) must be positioned exactly in the centre of the square sail apertures. The edges of the box should be parallel with the sail edges. ①

Canopy assembly and electrical connection

Caution: Switch off or remove the fuse for the ceiling outlet before beginning the assembly. Take care to ascertain the exact position of all electrical wiring, so as to avoid accidentally drilling into a power cable. Do not attach the lamp to a damp and/or conductive surface.

Detach the ceiling fixture (2) from the light-box by tuning it counter-clockwise. ②

Mark – parallel to the sail edges – the two 6 mm-diameter drill holes for the ceiling fixture.

Drill the holes, insert the S6 plugs and screw the fixture to the ceiling. Remove a 6 cm section of the outer cove-

ring from the mains cable in the ceiling outlet (3) and strip about 5 mm from the ends of the earth, phase and neutral wires. ③

Take the light-box and connect the phase, neutral and earth wires to the contacts in the terminal (4).

The central contact is for the earth wire. Mount the light-box with the longitudinal holes (5) on the screws (6) of the ceiling fixture and lock the box in position by turning it clockwise until it reaches the stop. ④

Any slight misalignment of the light-box can be compensated by turning the box within the longitudinal holes.

Assembling the sails

Drill the four 6 mm-diameter holes for the sail fixtures (7) and insert the S6 plugs. Screw the four sail fixtures firmly into the plugs with the screwdriver (8) supplied, using the washers (9) supplied if necessary. Each sail fixture consists of three cables with hooks (10). Start with the shortest cable (see bag 1) and the largest sail. ⑤

Roll out the sail completely and lay it flat on the floor or a large table with the corrugated board as a base.

Push the long rods (11) carefully into the four hollow seams (12) on the upper surface of the sail. ⑥

Hang the loops (13) at the corners of the sails on the hooks (10) on the sail fixtures. ⑦

Remove the adhesive strips from the cable fixtures.

Check the distance between the sail and the ceiling at all four corners. ⑧

Brace the sail evenly by sliding the tube (14) along the cable and simultaneously letting out the cable or tautning it with the handle (15). ⑨

Fig. ⑩ illustrates the procedure for bracing the sail. Please ensure that the cable runs straight along the wall of the tube – do not let it twist to one side or run at an angle.

Caution: Be careful when bracing the sail. Do not use force, and do not immediately tauten an individual cable as far as it will go: instead, brace the sail evenly from all four corners, tautening the cables gradually. The tension increases as the sail is raised towards the ceiling. Take care to maintain the minimum distance of 23 cm between sail and ceiling.

Lay the surplus cable on the sail. Follow the same procedure with the medium and small sails.

To obtain the desired light reflection on the sails, the distances indicated in the diagram ⑧ must be observed.

Dimming

Dimmable with a trailing-edge dimmer. There is also the alternative option to connect a 0-10V / 1 -10V dimming, directly at the LED power supply.

Cleaning

Caution: Never moisten the sails !
Wipe the surface of the sails with a soft, dry cloth.

Technical specification

110-240V 50-60Hz. PF 0,98
electronic ballast, sec. 37 Volt DC
Light bulb: LED 39 W, 2700 K, CRI97.
LED socket according to Zhaga Book 3.

This luminaire contains a LED bulb of the energy class A⁺.

According to the manufacturer, the LED has an average life of 50 000 hours. Replacements, in case of damage, can be ordered from Ingo Maurer GmbH and fitted by a qualified electrician.



A defective lamp must be disposed as electronic scrap, it must not get into domestic waste.

Any repairs that may become necessary must be carried out by a qualified electrician.

The legal and contractual warranty for defects and product liability will be void, should the installation instructions not be duly followed or non-original components be employed.

Le raccordement électrique doit être effectué par un électricien. Nous recommandons d'effectuer le montage des voiles à deux personnes.

Important: Protéger les voiles d'une humidité et de courants d'air. *Lil Luxury* ne convient pas aux pièces humides!

Lil Luxury est conçue pour des pièces à partir d'une hauteur de 270 cm. Ne pas oublier que la voile inférieure arrive au moins 35 cm du plafond.

Préparation au montage

Prière de manipuler la lampe avec précaution lors du déballage pour ne pas abîmer les voiles de papier. Déterminer la position de la lampe. Utiliser les points adhésifs joints pour marquer les quatre points de suspension tout d'abord au sol. Puis reporter ces points au plafond au moyen d'un fil à plomb ou d'un laser. ①

Important: la boîte carrée (1) doit être montée exactement au centre de la découpe carrée des voiles. Les bordures de la boîte doivent être montées parallèlement aux bordures des voiles. ①

Montage du baldaquin et connexion

Attention: déconnecter le fusible contrôlant l'arrivée du courant au plafond avant le montage. Il est indispensable de respecter le positionnement des conduites électriques afin d'éviter de percer un câble électrique. Ne pas installer sur une surface humide et/ou conductrice!

Retirer le boîtier pour montage sur crépi de la boîte carrée en le tournant dans le sens inverse des aiguilles d'une montre. ②

Marquer – parallèlement aux bordures des voiles – les deux trous de perçage Ø 6 mm pour le boîtier du montage sur crépi (2).

Percer les trous de cheville Ø 6 mm, insérer les chevilles S6 et visser fermement le boîtier.

Laisser dépasser les conduites isolées de la sortie électrique du plafond (3) d'environ 6 cm et dénuder les extrémités des fils conducteurs, neutres et des conducteurs de protection d'environ 5 mm. ③

Prendre la boîte carrée de type baldaquin et connecter les fils conducteurs et neutres et fil de terre à la borne de raccordement (4), le fil de terre étant au milieu. Poser la boîte carrée de type baldaquin avec les longues encoches (5) sur les vis (6) du boîtier pour montage sur crépi et fixer la boîte carrée, en tournant vers la droite jusqu'à la butée (dans le sens des aiguilles d'une montre). ④
D'éventuelles imprécisions dans le positionnement de la boîte carrée peuvent être retouchées par une délicate rotation à l'intérieur des longues encoches.

Montage des voiles

Percer les quatre trous de cheville Ø 6 mm pour les suspensions des voiles (7) et insérer les chevilles S6. Visser fermement les quatre suspensions des voiles (7) dans les chevilles à l'aide du tournevis (8) joint et utiliser – si nécessaire – les rondelles de calage (9) comprises dans la livraison.

Chaque suspension est composée de trois fils tendeur avec crochet (10); commencer par le fil le plus court (voir sachet I) et la voile la plus grande. ⑤

Dérouler complètement la voile et la poser à plat sur le sol ou sur une grande table avec le carton ondulé comme base.

Placer prudemment les tiges longues (11) dans les ourlets à jour (12) sur le côté supérieur de la voile. ⑥

Suspendre les boucles (13) des angles de la voile dans les crochets (10) des suspensions. ⑦

Enlever les bandes adhésives des suspensions.

Contrôler la distance de la voile au plafond aux quatre angles. ⑧

Tendre la voile simultanément en déplaçant le petit tube (14) sur le fil et en relâchant en même temps le fil restant ou bien en tirant sur le baillon (15). ⑨

Le dessin ⑩ montre précisément le principe de bandage des voiles. Veiller à ce que le fil longe toujours en ligne droite la paroi du petit tube – il ne doit pas basculer ou être positionné de travers.

Attention: soyez prudent en tendant les voiles: ne pas tirer avec force jusqu'à la butée au niveau du baillon (15), mais tendre plutôt de façon égale la voile par ses quatre coins – petit à petit.

Les forces de traction paraissent encore plus fortes, quand l'écart au plafond semble plus petit: respecter absolument une distance minimum au plafond de 23 cm!

Poser l'excédent de fil sur la voile. Procéder de même avec la voile de taille moyenne et la petite voile. Pour obtenir les reflets lumineux désirés sur les voiles, respecter absolument les distances indiquées sur le dessin. ⑧

Faire varier l'intensité de lumière

Variation de la lumière grâce à un variateur à phase par section. Il existe également une option alternative pour connecter une gradation 0-10V / 1-10V, directement sur l'alimentation LED.

Entretien

Attention: Ne mouillez jamais les voiles!

Nettoyer la surface de la voile à sec avec un chiffon sec souple.

Données techniques

I 10-240V, 50-60Hz., PF 0,98
ballast électronique, secondaire 37V DC,
Ampoule: LED 39 W, 2700 K, CRI97.
Support de led selon Zhaga Book 3.

Le luminaire contient une ampoule LED de la classe énergétique A+.

L'ampoule LED a une durée de vie moyenne de 50.000 heures (données du fabricant). En cas de dommage, l'ampoule LED peut être achetée chez Ingo Maurer GmbH et échangée par un électricien.



Un lampe défectueux devra être jeté avec des déchets électroniques, ne pas les jeter avec vos ordures ménagères.

Des réparations éventuellement nécessaires ne sont à effectuer que par un spécialiste.
La garantie légale et contractuelle pour les défauts et la responsabilité pour les dommages causés par des produits défectueux, expireront en cas de dommages ou de réclamations résultant du non-respect des instructions d'installation et/ou des modifications structurelles, en particulier si des composants non originaux sont utilisés.

Il collegamento elettrico devono essere effettuati da un elettricista. Raccomandiamo che il montaggio delle vele venga eseguito da due persone.

Importante: Proteggere le vele da umidità eccessiva e forti correnti d'aria.

Lil Luxury non è adatto alle stanze umide!

Lil Luxury è concepita per soffitti a partire da un'altezza di 270 cm. Si prega di tenere in considerazione che la vela inferiore si troverà a almeno 35 cm dal soffitto.

Preparazione del montaggio

Estrarre la lampada dall'imballaggio con molta cautela, per evitare di danneggiare le vele in carta.

Determinare la posizione della lampada. Impiegare i punti adesivi in dotazione per contrassegnare prima sul pavimento i quattro punti angolari di sospensione. Trasferire, successivamente, i punti sul soffitto mediante un filo a piombo oppure laser. ①

Importante: La fonte luminosa (1) deve essere montata esattamente al centro delle sezioni quadrate nelle vele. I bordi della fonte luminosa devono possibilmente essere paralleli ai bordi delle vele. ①

Montaggio del rosone e collegamento elettrico

Attenzione: Prima del montaggio staccare la corrente dell'uscita della corrente al soffitto. Fare assolutamente attenzione al percorso delle linee di alimentazione per evitare di danneggiare un cavo durante l'installazione. Non montare su superfici umide o conduttrici di corrente!

Staccare la scatola di derivazione esterna (2) dalla fonte luminosa ruotandola in senso antiorario. ②
Contrassegnare i due punti da forare di Ø 6 mm, paralleli, per il fissaggio della scatola di derivazione esterna.

Effettuare i fori per i tasselli di Ø 6 mm, inserire i tasselli S6 e avvitare la scatola. Lasciare spuntare le linee di mentazio dell'uscita della corrente al soffitto (3) per circa 6 cm e spelare le estremità di fase, neutro e terra di circa 5 mm. ③

Collegare fase, neutro e terra alla morsettiera (4) della fonte luminosa, facendo attenzione che la terra sia posizionata al centro. Inserire le asole (5) della fonte luminosa sulle viti sporgenti (6) della scatola di derivazione esterna, ruotarla in senso orario (verso destra) fino al suo arresto e assicurarsi che sia fissata saldamente. ④

La lunghezza delle asole permette di correggere eventuali piccoli errori di allineamento della fonte luminosa ruotando la stessa leggermente verso destra o verso sinistra.

Montaggio delle vele

Stendere completamente la vela e stenderla piatta sul pavimento o su un grande tavolo con il cartone ondulato come base.

Effettuare i quattro fori per i tasselli di Ø 6 mm, per le sospensioni delle vele (7) e inserire i tasselli S6.

Avvitare saldamente le quattro sospensioni per le vele (7) nei tasselli mediante l'incluso cacciavite (8) e impiegare, in caso di necessità, le incluse rondelle (9).

Ogni sospensione comprende 3 fili tenditori con gancetti (10); iniziare con il filo più corto (vedi busta 1) e la vela più grande. ⑤

Inserire cautamente le aste lunghe (11) nei quattro orli (12) sul lato superiore della vela. ⑥

Agganciare i tiranti (13) agli angoli delle vele nei gancetti (10) delle sospensioni. ⑦

Rimuovere i nastri adesivi dai tiranti. Controllare la distanza della vela dal soffitto ai quattro angoli. ⑧

Tendere la vela uniformemente spostando il tubicino (14) verso l'alto lungo il filo di sospensione.

Questo spostamento deve sempre essere fatto tenendo contemporaneamente, con l'altra mano, il lato libero del filo impugnando il pernino metallico (15) in fondo al filo. ⑨

Tenere sempre un minimo di tensione sul filo libero per non permettere mai al tubicino di inclinarsi oppure di mettersi di traverso. Questa procedura è spiegata in figura **10** in fondo alle istruzioni.

Attenzione: Nel tendere la vela procedere cautamente. Non tirare mai con forza il pernino metallico, bensì tendere la vela uniformemente nei quattro angoli – poco a poco. La trazione aumenta man mano che la distanza dal soffitto si riduce: Rispettare assolutamente sia la distanza minima dal soffitto di 23 cm!

Appoggiare sulla vela il filo rimanente. Procedere come sopra anche per la vela centrale e la vela di misura inferiore. Per ottenere i riflessi di luce sulle vele desiderati, rispettare assolutamente le distanze indicate nella figura. **8**

Dimmer

Lil Luxury è dimmerabile con dimmer a taglio di fase. C'è anche la possibilità alternativo di collegare un dimmer 0-10V / 1 -10V, direttamente all'alimentatore LED.

Cura

Attenzione: Mai inumidire le vele!
Pulire la superficie delle vele con un panno morbido asciutto.

Dati tecnici

I 10-240 V~, 50-60 Hz, PF 0,98
alimentatore elettronico, secondario 37 V DC;
Lampadina: LED 39 W, 2700 K, CRI 97.
Portallampada LED conforme al book 3 Zhaga.

Questo dispositivo contiene una lampadine a LED di classe energetiche A⁺.

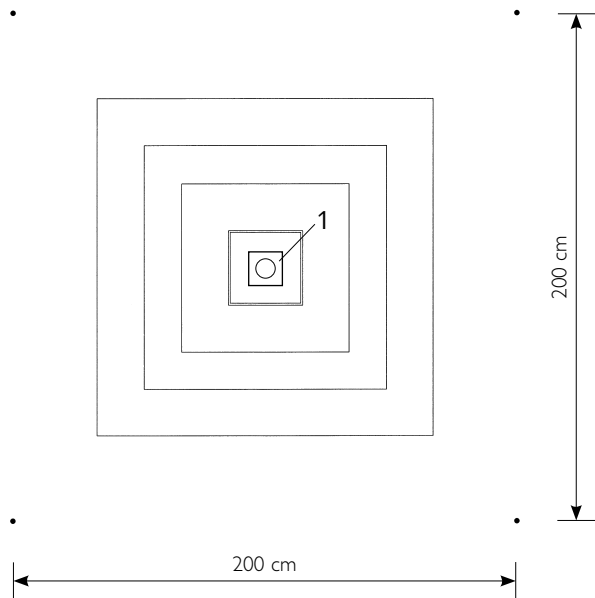
La lampadina a LED ha una durata di 50 000 ore (indicazioni del produttore).
In caso di difetto I led può essere acquistata presso la Ingo Maurer GmbH e sostituita da un elettricista.



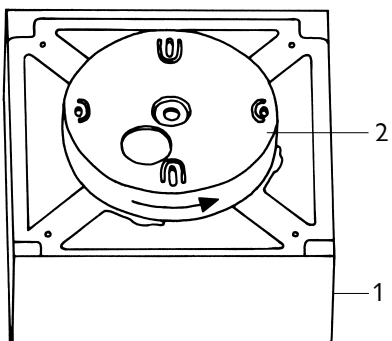
Un lampada difettoso è da considerarsi un rifiuto elettrici e non deve essere smaltito con i rifi uti domestici.

Eventuali riparazioni possono essere effettuate esclusivamente da un elettricista.
La garanzia legale e contrattuale per difetti e la responsabilità per danni da prodotti difettosi, decadono in caso di danni o reclami conseguenti all'inosservanza delle istruzioni d'installazione e/o a modifiche strutturali, soprattutto se impiegati componenti non originali.

①

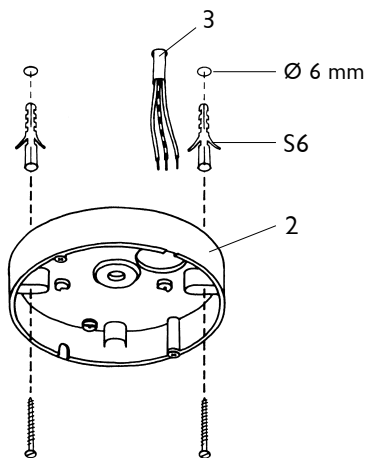


②

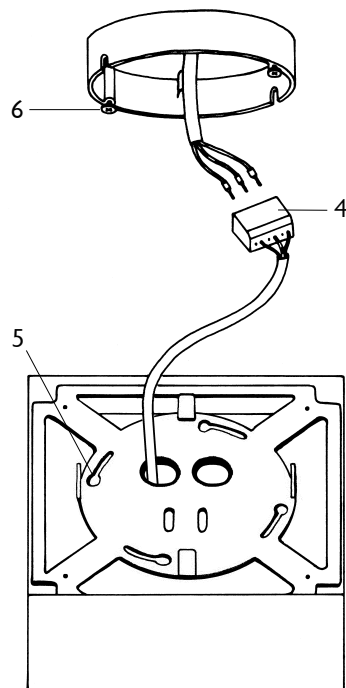


Öffnen
Open
Ouvrir
Aprire

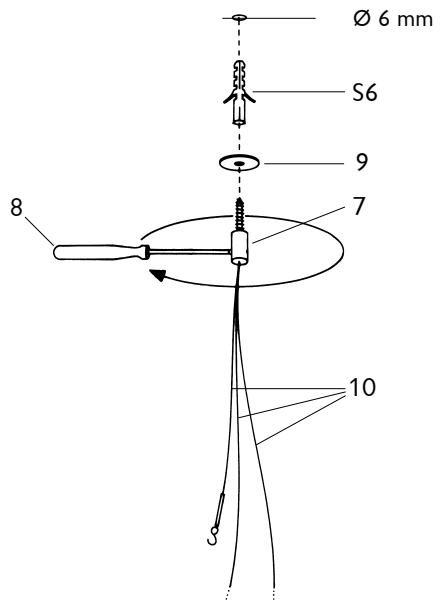
③



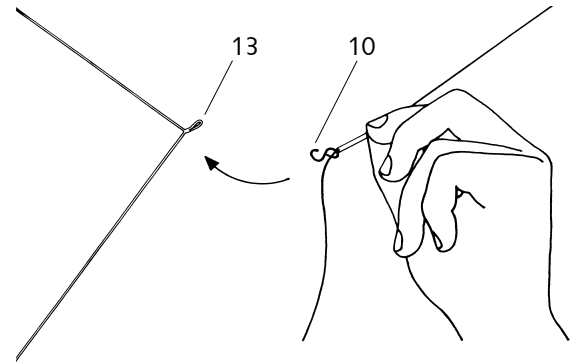
④



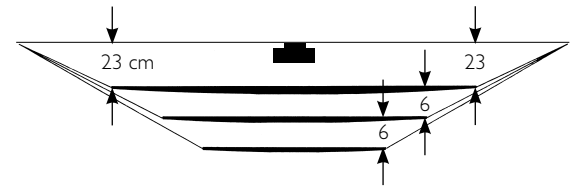
⑤



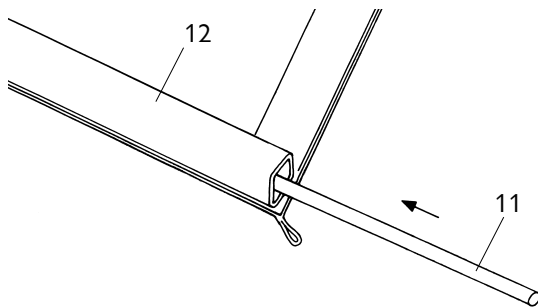
⑦



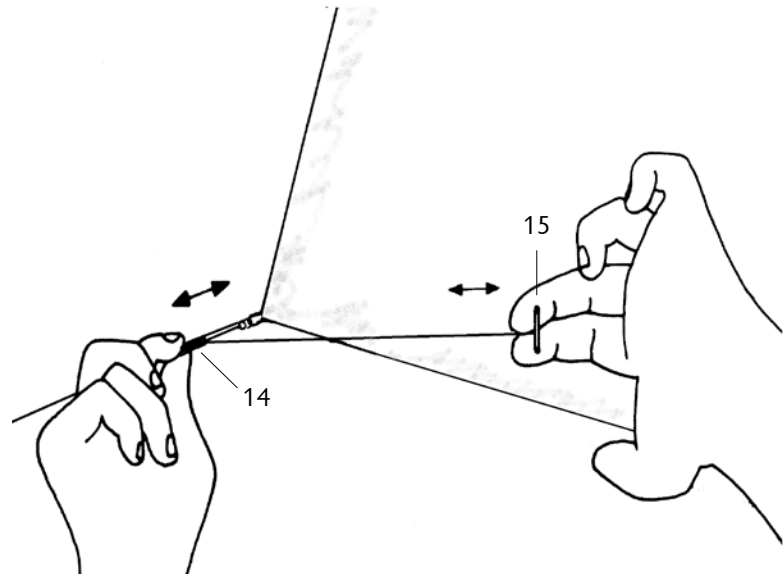
⑧



⑥

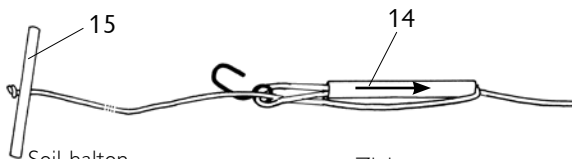


⑨



10

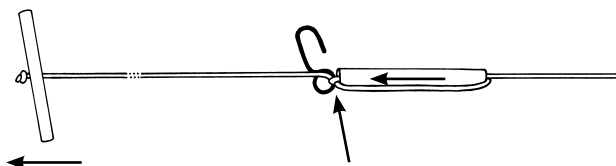
1.



Seil halten
Hold cable
Tenir le fil
Tenere il filo

Ziehen
Pull
Tirer
Tirare

2.



Schlinge festgezogen
Loop pulled tight
Boucle resserrée
Asola in tensione

Ingo Maurer GmbH
Kaiserstrasse 47
80801 München
Germany
T. +49. 89. 381606 0
F. +49. 89. 381606 20
info@ingo-maurer.com
www.ingo-maurer.com

April 2021



Made in Germany