

Ya Ya Ho Element 2/17

Instructions

WHO FUTURE

Montageanleitung

Bitte vor der Montage aufmerksam lesen und aufbewahren!

Instructions for assembly

Please read these instructions carefully before going any further, and keep them in a safe place for future reference!

Instructions de montage

À lire attentivement avant le montage et à conserver!

Istruzioni di montaggio

Prima del montaggio, leggere attentamente le istruzioni e conservarle!

Deutsch Seite 4

English Page 6

Français Page 8

Italiano Pagina 10

Zeichnungen Seite 12

Drawings Page 12

Dessins Page 12

Disegni Pagina 12

Allgemeine Hinweise:

Das Element ist ausschließlich für die Verwendung in einem Ingo Maurer YaYaHo System, mit einem Seilabstand von 75cm vorgesehen und ist nicht für Systemseile auf unterschiedlichen Höhen geeignet.

Weder die Spannseile noch die Metallteile der Lichtelemente dürfen sich überkreuzen oder gegenseitig berühren, da sonst ein Kurzschluss verursacht wird.

Konstruktionen, Anordnung oder Positionen von Seilen und/oder Lichtelementen, die leicht zum Kurzschluss des Systems führen könnten, sind unbedingt zu vermeiden.

Berühren Sie niemals gleichzeitig die beiden Seile bzw. Teile des Lichtelements mit einem Metallgegenstand (Schere, Werkzeug o.ä.) – Kurzschlussgefahr!

Bringen Sie auf keinen Fall zusätzliche Gegenstände (z.B. zur Dekoration) an den Seilen oder Lichtelementen an.

Leuchtmittel:

MR16, 12V max. 50W, Sockel GU / GX 5,3
Geeignet für Lichtquellen der Energieeffizienzklassen A - G.

Einsetzen des Leuchtmittels:

Stecken Sie die beiden Stifte des Leuchtmittels in die Hülsen der Fassung. Halten Sie dabei das Leuchtmittel fest in der Hand und überwinden Sie den Widerstand der Kontakthülsen durch leichtes Hin- und Herbewegen des Reflektors. ①

Montage der Blende (nur Element 77):

Halten Sie die Blende (1) an der Spitze und fädeln Sie sie vorsichtig, schräg über den Rand des Reflektors. Ziehen Sie sie dann zurück, bis der Reflektorrand seitlich in die beiden Schlitze der Blende (2) einrastet. ②
Fädeln Sie den Lampensicherungsbügel (3) über die Fassung und haken Sie die Enden auf beiden Seiten unter dem Reflektorrand ein.

Montage des Elements:

Achtung: Schalten Sie vor der Montage die Stromversorgung des Seilsystems aus.

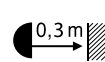
Entfernen Sie die Kabelbinder und wickeln Sie die Seile mit den Gegengewichten vorsichtig ab.

Hängen Sie das Lichtelement zwischen die Seile Ihres YaYaHo-Systems und wickeln Sie die Seile mit den Gegengewichten einmal um die Spannseile. ⑤

Einrichten des Elements:

Das Element ist auf den Seilen horizontal verschiebbar und in der Höhe verstellbar.

Die Fassung lässt sich am roten Griffstück schwenken. Die Ellipse ist in den seitlichen Scheiben 360° drehbar. ⑥



Bei Verwendung eines Halogen Leuchtmittels muss ein Mindestabstand von 30 cm zu brennbaren Oberflächen beachtet werden.

Montage des Spiegels (nur Element 2 mit Spiegel):

Drehen Sie den Spiegel mit der Schraube auf der Rückseite in das Kippgelenk am Element. Schrauben Sie ihn soweit ein, bis er drehfest wird. ③

Mit Hilfe des Spiegel können Sie Licht zur Seite umlenken. Dazu kann das Kippgelenk um das Rohr gedreht und mit der Rändelschraube wieder arretiert werden. ④ Der Spiegel kann zudem über das Gelenk seitlich geschwenkt werden.

Pflege:

Zur Reinigung des Elements und der Blende (Element 77) verwenden Sie bitte ein feuchtes Mikrofasertuch (fusselfrei) mit einem Tropfen Geschirrspülmittel.

Der Spiegel kann mit handelsüblichem Glasreiniger gesäubert werden.

Wichtig: Verwenden Sie niemals chlor- oder lösungsmittelhaltige Reiniger oder Scheuermittel.

Bei Schäden, die durch Nichtbeachten dieser Bedienungsanleitung, unsachgemäßer Inbetriebnahme und/oder baulicher Veränderung z. B. durch Fremdbauteile, Handhabung oder Fremdeingriff verursacht werden, erlischt der Garantieanspruch.

General information:

The element is only intended for use in an Ingo Maurer Yayaho system with a rope distance of 75cm and is not suitable for system ropes at different heights.

Neither the tension ropes nor the metal parts of the lighting elements may cross or touch each other, as this would cause a short circuit.

Constructions, arrangement or positions of cables and / or lighting elements that could easily lead to a short circuit in the system must be avoided at all costs.

Never touch the two ropes or parts of the light element with a metal object (scissors, tools, etc.) at the same time - risk of short circuit!

Under no circumstances attach additional objects (e.g. for decoration) to the ropes or light elements.

Light bulb:

MR16, 12 V, max. 50 W, socket GU/GX5,3.

This luminaire is suitable for light sources of the classes A - G.

Inserting the light bulb:

Insert the bulb in the socket, grasping the reflector firmly by the edges and rocking gently from side to side to ease the two pins into the socket sleeves. ①

Mounting the shade (only Element 77):

Hold the shade (1) by the tip and carefully thread it diagonally over the edge of the reflector.

Then pull it back until the reflector edge clicks into the two slots in the cover (2). ②

Place the lamp locking clip (3) over the socket and hook the ends on both sides under the reflector edge.

Mounting the element:

Attention: Switch off the power supply of the cable system before installation.

Remove the cable ties and unwind the cables with the counterweights carefully.

Hang the light element between the cables of your YaYaHo system and wrap both ropes with the counterweights once around the tension cables. ⑤

Setting up the element:

The element can be moved horizontally on the cables and adjusted in height.

The socket can be swiveled on the red handle. The ellipse can be rotated 360 ° in the side discs. ⑥



When using a halogen bulb, a minimum distance of 30 cm to flammable surfaces must be observed.

Mounting the mirror (Element 2 + mirror):

Use the screw on the back to turn in the mirror into the tilting joint. Screw it in until it is torsion-proof. ③

With the mirror you can deflect light sidewise.

To do this, the tilt joint can be rotated round the tube and locked again with the knurled screw. ④ The mirror can also be swiveled to the side using the joint.

Cleaning:

To clean the element and the shade (element 77), please use a damp microfiber cloth (lint-free) with a drop of dish-washing detergent.

The mirror can be cleaned with a standard glass cleaner.

Important: Never use abrasives or cleaning agents that contain chlorine or solvents.

The legal and contractual warranty for defects and product liability will be void, should the installation instructions not be duly followed or non-original components be employed.

Informations générales:

L'élément est uniquement destiné à être utilisé dans un système Ingo Maurer Yayaho avec une distance de corde de 75 cm et ne convient pas aux cordes du système à différentes hauteurs.

Ni les câbles ni les parties métalliques des éléments d'éclairage ne doivent se croiser ou se toucher, car cela provoquerait un court-circuit.

Les constructions, la disposition ou les positions des câbles et/ou des éléments d'éclairage qui pourraient facilement conduire à un court-circuit dans le système doivent être évités à tout prix.

Ne touchez jamais les deux cordes ou parties de l'élément lumineux avec un objet métallique (ciseaux, outils, etc.) en même temps - risque de court-circuit !

N'attachez en aucun cas des objets supplémentaires (par exemple pour la décoration) aux cordes ou aux éléments lumineux.

Informations sur la source lumineuse

MRI6, 12V max.50W, douille GU/GX5,3.
Compatible avec des ampoules des classes énergétiques A - G.

Insertion de l'ampoule :

Insérer les deux broches de l'ampoule dans les douilles de contact de la douille aussi loin que possible. Tenir le réflecteur fermement dans votre main et surmontez la résistance en déplaçant doucement l'ampoule d'avant en arrière. ①

Installation de l'abat-jour (élément 77)

Tenez l'abat-jour (1) par la pointe et enflez-le soigneusement en diagonale sur le bord du réflecteur. Tirez-le ensuite vers l'arrière jusqu'à ce que le bord du réflecteur s'enclenche dans les deux fentes du couvercle (2). ②

Placez le clip de verrouillage de la lampe (3) sur la douille et accrochez les extrémités des deux côtés sous le bord du réflecteur.

Montation de l'élément:

Attention: Coupez l'alimentation électrique du système avant l'installation.

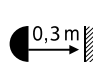
Retirez les serre-câbles et déroulez les cordes avec les contrepoids avec précaution.

Accrochez l'élément léger entre les câbles de votre système YaYaHo et enroulez les deux câbles avec les contrepoids une fois autour des câbles de tension. ⑤

Configuration de l'élément:

L'élément peut être déplacé horizontalement sur les câbles et réglé en hauteur.

Le support de lampe peut être pivotée sur la poignée rouge. L'ellipse peut être tournée à 360 ° dans les disques latéraux. ⑥

 Lors de l'utilisation d'une ampoule halogène, une distance minimale de 30 cm par rapport aux surfaces inflammables doit être respectée.

Montage du miroir (élément 2 miroir):

Utilisez la vis à l'arrière pour faire pivoter le miroir dans le joint d'inclinaison. Vissez-le jusqu'à ce qu'il soit résistant à la torsion. ③ Avec le miroir, vous pouvez dévier la lumière latéralement. Pour ce faire, le joint d'inclinaison peut être tourné autour du tube et verrouillé à nouveau avec la vis moletée. ④ Le miroir peut également être pivoté sur le côté à l'aide de l'articulation.

Entretien:

Pour nettoyer l'élément et l'abat-jour (élément 77), veuillez utiliser un chiffon en microfibre humide (non pelucheux) avec une goutte de détergent à vaisselle. Le miroir peut être nettoyé avec un nettoyant pour vitres standard.

Important: N'utilisez jamais de produits de nettoyage contenant du chlore ou des solvants, ou d'abrasifs.

La garantie légale et contractuelle pour les défauts et la responsabilité pour les dommages causés par des produits défectueux, expireront en cas de dommages ou de réclamations résultant du non-respect des instructions d'installation et/ou des modifications structurelles, en particulier si des composants non originaux sont utilisés.

Informazione generale:

L'elemento è destinato esclusivamente all'uso in un sistema YaYaHo di Ingo Maurer con una distanza della fune di 75 cm e non è adatto per cavi di sistema con diverse altezze.

Né le funi di tensione né le parti metalliche degli elementi illuminanti devono incrociarsi o toccarsi, poiché ciò provocherebbe un corto circuito.

Devono essere assolutamente evitate costruzioni, disposizioni o posizioni di cavi e/o elementi di illuminazione che possano facilmente portare a cortocircuiti nell'impianto.

Non toccare mai contemporaneamente le due funi o parti dell'elemento luminoso con un oggetto metallico (forbici, attrezzi, ecc.) - pericolo di cortocircuito!

In nessun caso attaccare oggetti aggiuntivi (ad es. per la decorazione) alle corde o agli elementi luminosi.

Informazioni sulla sorgente luminosa:

MRI6, 12V max. 50W, portalampada GU/GX5.3.

Adatto per sorgenti luminose della classe energetica A - G.

Inserimento della lampadina:

Inserire il più possibile i due spinotti della lampada nelle prese di contatto della portalampada. Supera la resistenza spostando delicatamente la lampada avanti e indietro. ①

Montaggio del paralume (solo Element 77):

Afferrare il paralume (1) per la punta e infilarlo con cautela in diagonale sul bordo del riflettore.

Quindi tirarlo indietro finché il bordo del riflettore non scatta nelle due fessure del coperchio (2). ②

Posizionare la clip di bloccaggio della lampada (3) sopra la portalampada e agganciare le estremità su entrambi i lati sotto il bordo del riflettore.

Montaggio degli elemento sui cavi:

Attenzione: disinserire l'alimentazione elettrica del sistema di cavi prima dell'installazione.

Montaggio degli elemento sui cavi:

Attenzione: disinserire l'alimentazione elettrica del sistema di cavi prima dell'installazione.

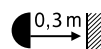
Rimuovere le fascette e svolgere i cavi con i contrappesi con attenzione.

Appendi l'elemento luce tra i cavi del tuo sistema YaYaHo e avvolgi entrambi i cavi con i contrappesi una volta attorno ai cavi di tensione. ⑤

Impostazione dell'elemento luminoso:

L'elemento può essere spostato orizzontalmente sui cavi e regolato in altezza.

La portalampada può essere ruotata sulla maniglia rossa. L'ellisse può essere ruotata di 360° nei dischi laterali. ⑥



Quando si utilizza una lampadina alogena, è necessario rispettare una distanza minima di 30 cm dalle superfici infiammabili.

Montaggio dello specchio (Element 2 con specchio):

Utilizzare la vite sul retro per ruotare lo specchio nel giunto di inclinazione. Avvitato finché non è resistente alla torsione. ③

Con lo specchio puoi deviare la luce lateralmente.

Per fare ciò, il giunto inclinabile può essere ruotato attorno al tubo e bloccato nuovamente con la vite zigrinata. ④

Lo specchio può essere ruotato anche di lato tramite il giunto.

Cura:

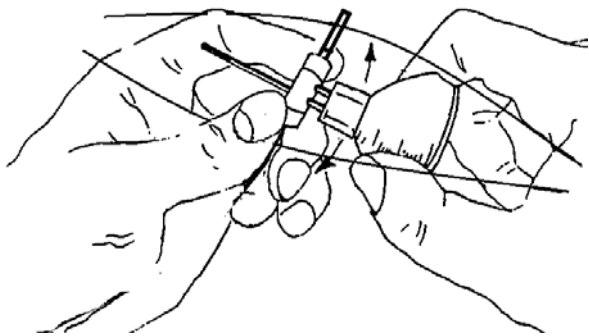
Per pulire l'elemento e il paralume (element 77), utilizzare un panno in microfibra umido (senza pelucchi) con una goccia di detersivo per piatti.

Lo specchio può essere pulito con un normale detergente per vetri.

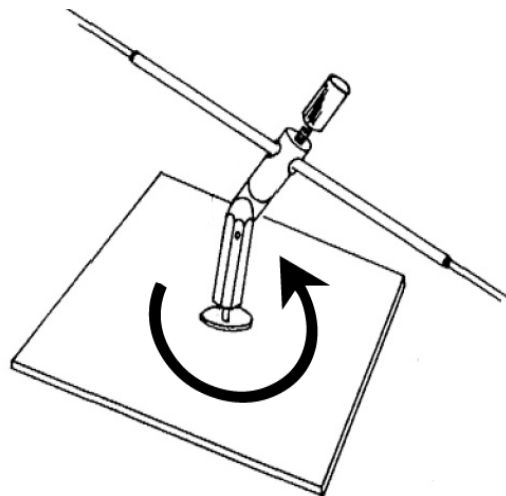
Importante: Non utilizzare mai prodotti per la pulizia contenenti cloro, solventi, o abrasivi.

In caso di danni causati dall'inosservanza delle presenti istruzioni d'uso, da una messa in servizio e/o da una modifica costruttiva non corretta, ad es. a causa di componenti estranei, manipolazione o interferenze esterne, il diritto alla garanzia decade.

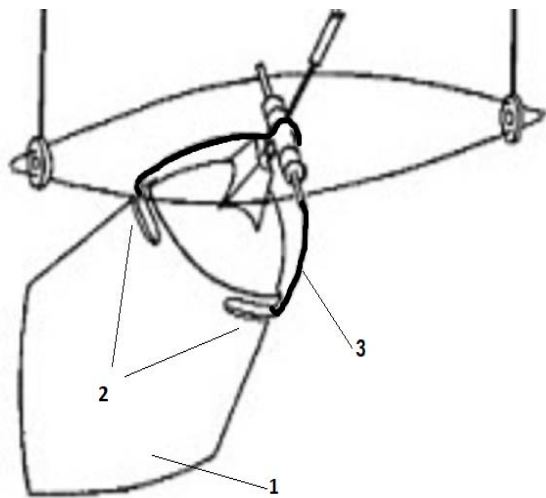
①



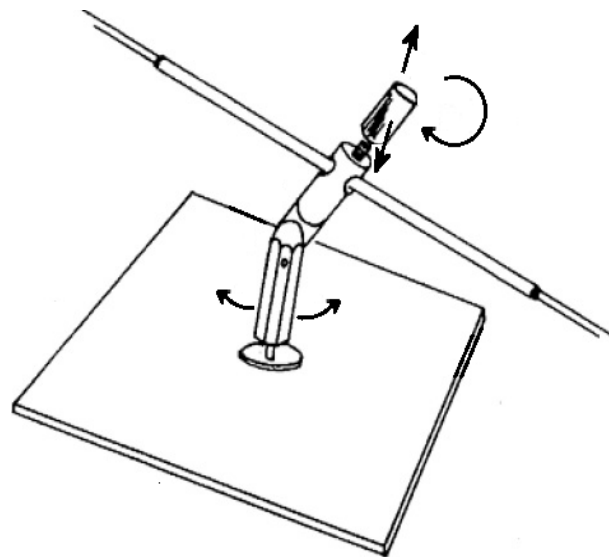
③



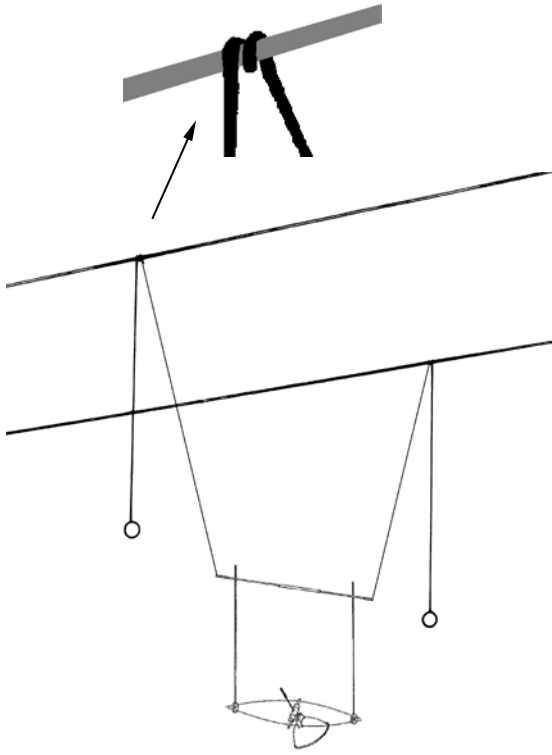
②



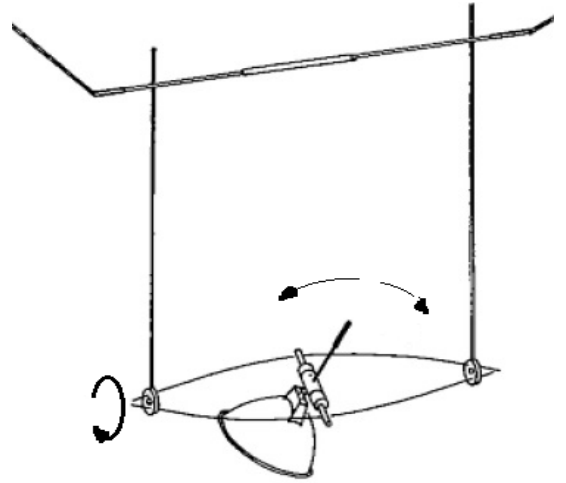
④



⑤



⑥



Ingo Maurer GmbH
Kaiserstrasse 47
80801 München
Germany
Tel. +49. 89. 381 606-0
Fax +49. 89. 381 606 20
info@ingo-maurer.com
www.ingo-maurer.com



Dezember 2021

Made in Germany