

Italiano

**Importante:** Prima del montaggio leggere attentamente le istruzioni e conservarle!

Il montaggio ed il collegamento elettrico devono essere eseguiti da un elettricista specializzato.

**Attenzione:** Prima di procedere con l'installazione staccare la corrente!

► **Montaggio:**

Per contrassegnare i punti da forare, usare la staffa di montaggio (1) come dima di foratura. ①

**Importante:** E' assolutamente importante controllare il percorso della linea di alimentazione per evitare che il cavo venga danneggiato durante l'operazione!

Effettuare due fori da tassello di  $\varnothing$  mm. 6. Inserire i due tasselli S6 (2) e avvitare saldamente la staffa di montaggio con le viti allegate (3). Lasciare spuntare i cavi di alimentazione dell'uscita corrente al soffitto (4) di circa cm. 12 e isolare le estremità su circa mm. 5. Collegare i cavi di alimentazione (fase, neutro) al serrafilo (5).

Con le viti corte (7) fissare il rosone (6) alla staffa di montaggio, come da figura ①. Con la molletta (9) fissare al cavo il paralume in carta (2) arrotolato (8).

Far passare l'estremità piegata della spirale in metallo attraverso il piccolo foro (10) nel paralume in carta.

**Attenzione:** La parte arrotondata superiore deve coprire il portalampada, la parte inferiore non deve toccare la lampadina!

► **Regolazione dell'altezza:**

Per modificare l'altezza della lampada, allargare o restringere il fiocco del cavo. ①

► **Sostituzione della lampadina:**

**Importante:** Prima della sostituzione della lampadina staccare la corrente e attendere che la lampada sia completamente fredda!

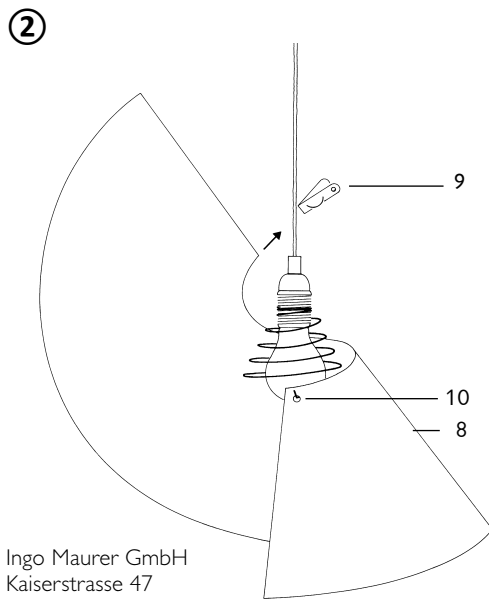
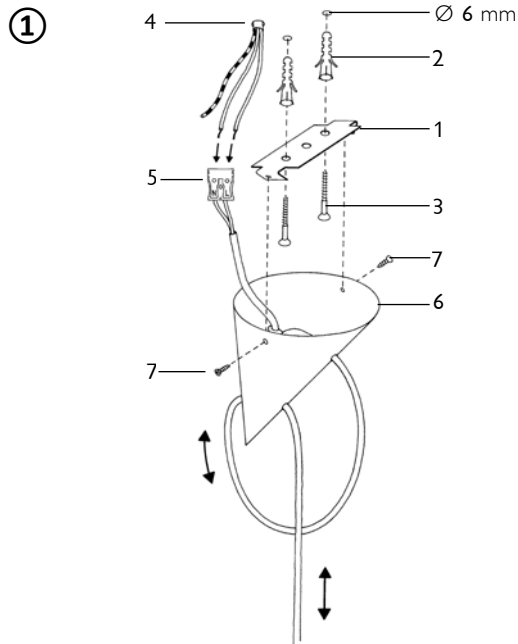
► **Dati tecnici:**

100-240V, 50/60Hz., max.60W, portalampada E27, lunghezza del cavo 450cm. Questo apparecchio è adatto per bulbi delle classi A ++ - E.



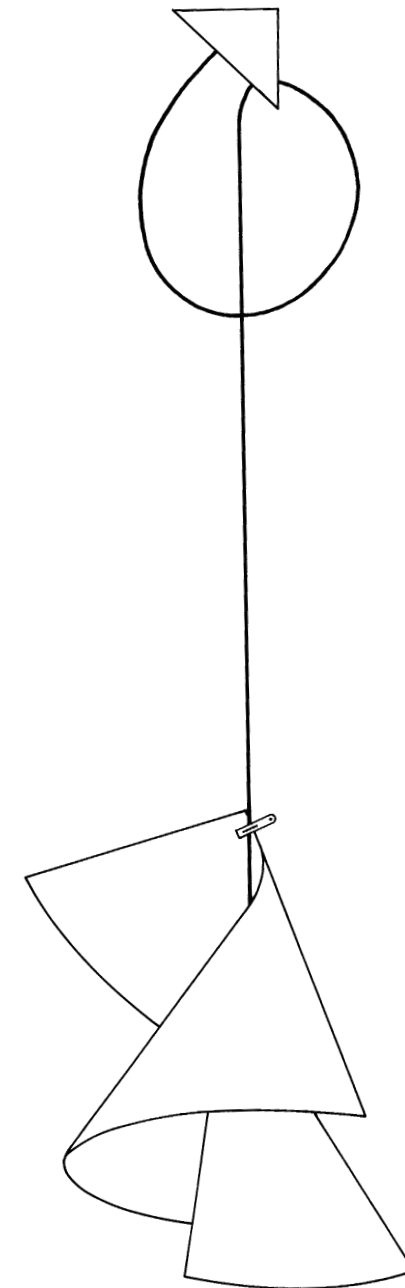
Un lampada difettoso è da considerarsi un rifiuto elettrico e non deve essere smaltito con i rifiuti domestici.

Eventuali riparazioni possono essere eseguite esclusivamente da un elettricista specializzato. Il cavo esterno, se danneggiato, può essere sostituito soltanto dalla Ingo Maurer GmbH. In caso di danni causati dall'inosservanza delle presenti istruzioni d'uso, da una messa in servizio e/o da una modifica costruttiva non corretta, ad es. a causa di componenti estranei, manipolazione o interferenze esterne, il diritto alla garanzia decade.



Ingo Maurer GmbH  
Kaiserstrasse 47  
D-80801 München  
Tel. +49. 89. 381 606-0  
Fax +49. 89. 381 606 20  
info@ingo-maurer.com  
www.ingo-maurer.com

März 2021



**Wichtig:** Bitte vor der Montage aufmerksam lesen und aufbewahren.

Die Montage und der Elektroanschluss sind von einer Elektrofachkraft auszuführen.

**Achtung:** Schalten Sie die Sicherung des Deckenauslasses vor der Montage aus!

#### ► Montage:

Benutzen Sie zum Markieren der Bohrlöcher den Montagebügel (1) als Schablone. ①

**Wichtig:** Achten Sie unbedingt auf den Verlauf der Elektroleitung, damit auf keinen Fall das Kabel angebohrt wird!

Bohren Sie zwei Dübellöcher Ø 6 mm. Setzen Sie beide Dübel S6 (2) ein und schrauben Sie den Montagebügel mit beiliegenden Schrauben (3) gut fest.

Lassen Sie die abgemantelten Zuleitungen des Deckenauslasses (4) etwa 12 cm herausragen und isolieren Sie die Enden jeweils ca. 5 mm ab.

Schließen Sie die Zuleitungen (Leiter, Neutralleiter) in der Leuchtenklemme (5) an.

Fixieren Sie den Baldachin (6) mit den kurzen Schrauben (7) am Montagebügel, wie in der Zeichnung ① dargestellt.

Befestigen Sie den gerollten Papierschirm (8) mit der Klammer (9) am Kabel.

Führen Sie das gebogene Ende der Metallspirale durch das kleine gestanzte Loch (10) im Papierschirm. ②

**Achtung:** Die obere Papierrundung soll die Fassung bedecken, das untere Ende darf die Glühlampe nicht berühren!

#### ► Höhenverstellung:

Sie können die Lampe in der Höhe verstellen, indem Sie die Kabelschleife am Baldachin vergrößern oder verkleinern. ①

#### ► Wechsel des Leuchtmittels:

**Wichtig:** Schalten Sie vor dem Leuchtmittelwechsel die Sicherung aus und lassen Sie die Lampe vollständig abkühlen!

#### ► Technische Daten:

100-240V, 50/60Hz., max. 60W, Fassung E27, Kabellänge 450cm. Diese Leuchte ist geeignet für Leuchtmittel der EEC A++- E.



Eine defekte Leuchte muss als Elektroschrott entsorgt werden und darf nicht in den Hausmüll gelangen.

Eventuell notwendige Reparaturen dürfen nur von einer Elektrofachkraft durchgeführt werden. Die Netzleitung darf bei Beschädigung nur von der Ingo Maurer GmbH ausgetauscht werden. Bei Schäden, die durch Nichtbeachten dieser Bedienungsanleitung, unsachgemäßer Inbetriebnahme und/oder baulicher Veränderung z. B. durch Fremdbauteile, Handhabung oder Fremdeingriff verursacht werden, erlischt der Garantieanspruch.

**Important:** Please read these instructions carefully before going any further, and keep them in a safe place for future reference!

The lamp assembly and electrical installation must be carried out by a qualified electrician.

**Caution:** Switch off or remove the mains fuse before beginning the assembly procedure!

#### ► Assembly:

Mark the drill-holes in the ceiling, using the base plate (1) of the lamp as a template. ①

**Important:** Take care to ascertain the exact position of the mains cable, so as to avoid drilling into it.

Drill the two 6 mm-diameter holes, insert the S6 plugs (2) and attach the base plate with the screws provided (3). Make sure that the screws are tight.

Remove a 12 cm section of the outer covering from the mains cable (4) and strip about 5 mm from the ends of the leads.

Connect the plus and minus leads to the contacts in the terminal block (5).

Attach the canopy (6) to the base plate with the two short screws (7), as shown in the diagram ①.

Fasten the rolled paper shade (8) to the cable with the clip (9), and thread the end of the spiral-shaped metal bulb-protector through the pre-stamped hole (10) in the shade. ②

**Caution:** The top edge of the shade should cover the lamp holder, but the bottom edge must not touch the bulb!

#### ► Height adjustment:

The position of the lamp can be changed by adjusting the cable loop below the canopy. ①

#### ► Replacing the bulb:

**Important:** Switch off or remove the mains fuse and allow the lamp to cool down completely before changing the bulb.

#### ► Technical data:

100-240V, 50/60Hz., max. 60W, socket E27, cable length 450 cm. This luminaire is suitable for bulbs of the classes A++ - E.



A defective lamp must be disposed as electronic scrap, it must not get into domestic waste.

Any repairs that may become necessary must be carried out by a qualified electrician. In the event of damage to the external power cord, replacements may only be fitted by Ingo Maurer GmbH. The legal and contractual warranty for defects and product liability will be void. Should the installation instructions not be duly followed or non-original components be employed.

**Important:** Avant le montage veuillez lire attentivement les instructions et les conserver!

Le montage et la connexion électrique sont à effectuer par un électricien qualifié.

**Attention:** Déconnecter le fusible contrôlant l'arrivée du courant au plafond avant le montage!

#### ► Montage:

Pour marquer les trous de perçage, veuillez-vous servir de la plaque de fixation (1) comme gabarit. ①

**Important:** Il est indispensable de respecter le positionnement des conduites électriques pour éviter de percer le câble électrique!

Percer deux trous de Ø 6 mm pour les chevilles. Enfoncer les deux chevilles S6 (2) et bien serrer la plaque de fixation avec les vis jointes (3).

Laisser dépasser les conduites isolées de la sortie plafond (4) de 12 cm environ et isoler chaque fil d'environ 5 mm.

Connecter les conduites (phase et phase-nulle) au domino (5). Fixer le baldaquin (6) avec les vis courtes (7) sur la plaque de fixation, comme illustré ①. Attacher l'abat-jour en papier enroulé (8) avec la pince (9) au câble électrique.

Fixer le trou poinçonné (10) de l'abat-jour à l'extrémité recourbé de la spirale métallique. ②

**Attention:** L'enroulement supérieur de l'abat-jour en papier doit couvrir la douille, la partie inférieure ne doit pas toucher l'ampoule!

#### ► Réglage de la hauteur:

La hauteur de la lampe se règle en agrandissant ou en diminuant le diamètre de la boucle formée sous le baldaquin. ①

#### ► Remplacement de l'ampoule:

**Important:** Avant d'effectuer le remplacement de l'ampoule déconnecter le fusible et laisser refroidir l'ampoule!

#### ► Données techniques:

100-240V, 50/60Hz., max. 60W douille E27, longueur du câble 450cm.

Ce luminaire est adapté aux ampoules des classes A++- E.



Un lampe défectueux devra être jeté avec des déchets électroniques, ne pas les jeter avec vos ordures ménagères.

Des réparations éventuellement nécessaires ne sont à effectuer que par un électricien qualifié. En cas d'endommagement du câble électrique externe, celui-ci ne doit être échangé que par la société Ingo Maurer GmbH. La garantie légale et contractuelle pour les défauts et la responsabilité pour les dommages causés par des produits défectueux, expireront en cas de dommages ou de réclamations résultant du non-respect des instructions d'installation et/ou des modifications Structurelles, en particulier si des composants non originaux sont utilisés.