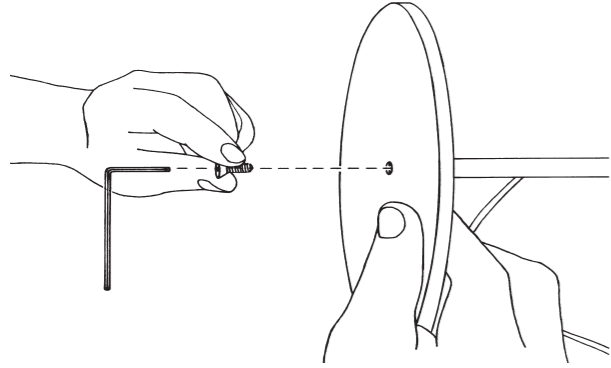
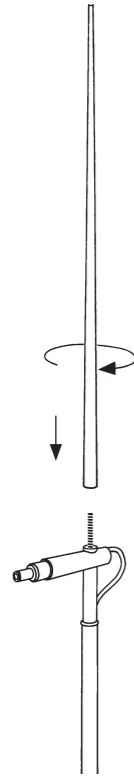


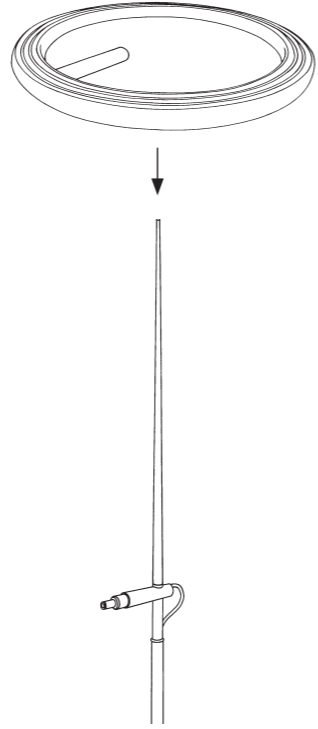
① Montage / Assembly / Montage / Montaggio



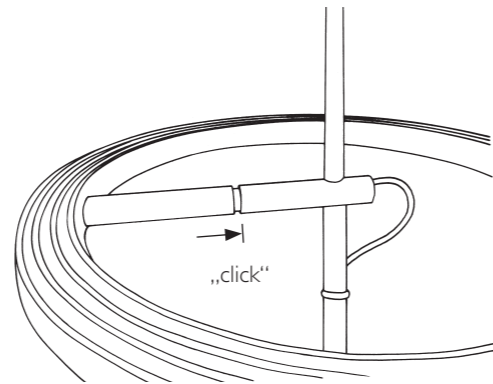
②



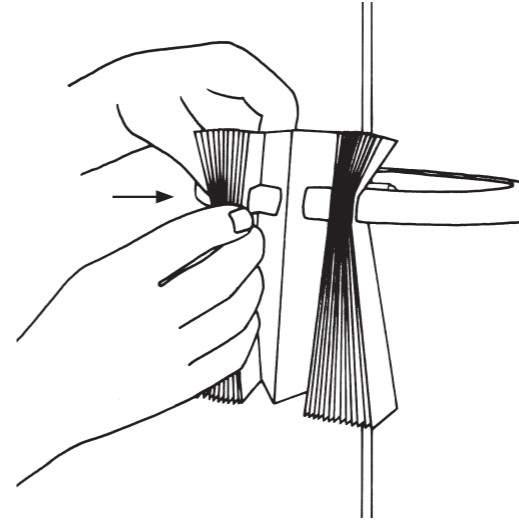
③ Ring aufstecken / Attaching the ring / Insérer l'anneau / Inserire l'anello



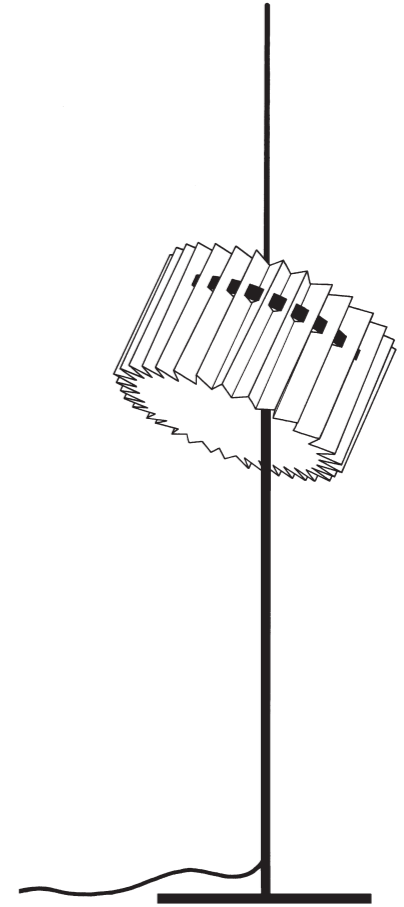
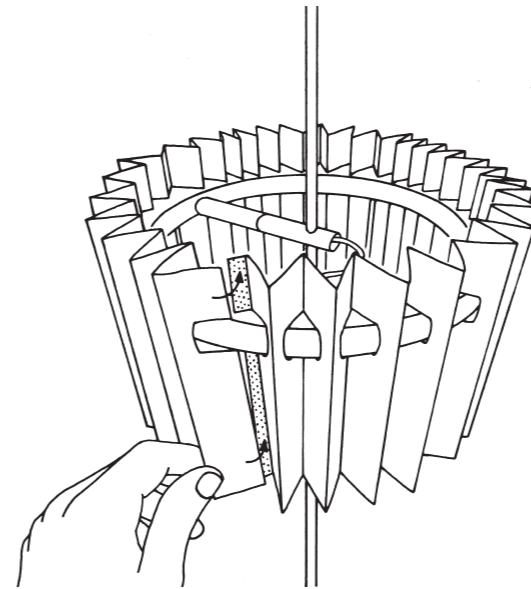
④



⑤ Papierschirm aufsetzen / Insert the paper shade onto the ring / Poser l'écran papier / Applicare il diffusore in carta



⑥



Bitte vor Inbetriebnahme aufmerksam lesen und aufbewahren.

► **Beigepackt:**

1 Fußplatte mit Schraube und Inbusschlüssel, 1 Lampenstab,
1 Stabspitze, 1 Ring mit eingebauten LEDs, 1 Papierschirm,
1 LEDtrafo mit Schieberegler

► **Inbetriebnahme**

- ① Fußplatte festschrauben.
- ② Stabspitze in den Lampenstab eindrehen.
- ③ Ring über die Stabspitze führen. Uplight: LEDs nach oben, Downlight: LEDs nach unten.
- ④ Ring bis zum Anschlag aufstecken.
- ⑤ Nehmen Sie den Papierschirm wie in der Zeichnung und drücken Sie die Ausstanzungen des Papiers vorsichtig auf den Ring, am besten „bündelweise“. Dadurch vermeiden Sie unerwünschtes Verknicken des Papiers.
- ⑥ Ziehen Sie die Faltungen vorsichtig auseinander und schließen Sie den Papierschirm an der Klebefläche.

► **Pflege**

Achtung: Den Papierschirm unter keinem Umständen feucht abwischen! Bitte nur mit einem Staubwedel, Pinsel o. ä. reinigen. Reinigen Sie die Metallteile mit einem trockenen Mikrofasertuch. Verwenden Sie keine Lösungsmittel- oder chlorhaltigen Reinigungsmittel.

► **Technische Daten**

110-240 V, ~50/60 Hz., Sekundär 36 V.
25 W LED, PF 0,9, Nennstrom 650 mA, 3520 lm, 3000 K,
CRI 95, dimmbar. Schnurtrafo mit Schieberegler. Die LEDs haben eine Lebensdauer von ca. 25 000 Stunden (Herstellerangabe).

Diese Leuchte enthält eingebaute LED-Lampen der Energieklasse A+. Die Leuchtmittel können nicht vom Nutzer ausgetauscht werden.

Eventuell notwendige Reparaturen dürfen nur von einer Elektrofachkraft durchgeführt werden. Bei Schäden, die durch Nichtbeachten dieser Bedienungsanleitung, unsachgemäßer Inbetriebnahme und/oder baulicher Veränderung z.B. durch Fremdbauteile, Handhabung oder Fremdeingriff verursacht werden, erlischt der Garantieanspruch.

Please read these instructions carefully and keep them in a safe place for future reference.

► **Enclosed:**

1 lamp base with screw and Allen key, 1 lamp rod, 1 tapered upper rod, 1 ring with integrated LEDs, 1 paper shade, 1 LED transformer with slide control

► **Assembly**

- ① Fix the lamp base as shown in the drawing.
- ② Screw the tapered upper rod into the mounting rod.
- ③ Fit the ring over the upper rod. Uplight: LEDs face upwards. Downlight: LEDs face downwards.
- ④ Attach the ring, pushing the two fixtures together until you hear a definite click.
- ⑤ Take hold of the paper shade bundled together (as shown in the drawing) and proceed to insert the cutout side gently onto the ring. Pay attention not to bend the paper during this process.
- ⑥ Gently adjust the paper folds apart. Fasten both ends of the shade together by applying one end onto the adhesive stripe.

► **Cleaning**

Caution: Never use damp cloths, sponges or similar on the paper shade! Clean the shade if necessary with a light feather duster or paintbrush. The metal parts can be cleaned with a dry microfiber cloth. Do not use cleaning agents containing solvents or chlorine.

► **Technical specification**

110-240 V, ~50/60 Hz., Secondary 36 V.
25W LED, PF 0,9, rated current 650 mA, 3520 lm, 3000 K,
CRI 95, dimmable. Power cord transformer with slider control. According to the manufacturer, the LEDs have an average life of 25 000 hours.

The lamp is supplied with built-in LEDs of energy class A+, which cannot be replaced by the user.

Any repairs that may become necessary must be carried out by a professional electrician. In case of damage caused by disregarding these operating instructions, improper commissioning and/or construction change, e.g. due to foreign components, handling or external interference, the warranty claim is void.

À lire attentivement avant l'utilisation et à conserver.

► **Fournitures:**

1 pied de lampe avec vis et clé Allen, 1 tige de la lampe,
1 pointe de la tige, 1 anneau avec LEDs intégrés, 1 écran papier,
1 Transformateur avec cordon à curseur

► **Mise en service**

- ① Visser fermement le pied de lampe.
- ② Visser la pointe de la tige dans la tige.
- ③ Orienter l'anneau au-dessus de la pointe de la tige. Uplight: LEDs vers le haut, Downlight: LEDs vers le bas.
- ④ Enfoncer l'anneau jusqu'à la butée.
- ⑤ Prendre l'écran papier comme indiqué sur le dessin et appuyer avec précaution sur la découpe du papier; le mieux serait „en petit paquet“. Vous éviterez ainsi des froissages non souhaités du papier.
- ⑥ Etirer avec précaution les pliures et fixer l'écran papier à la surface adhésive.

► **Entretien**

Attention: Ne jamais nettoyer la feuille de papier avec un chiffon humide! Nettoyer uniquement avec un plumeau, pinceau ou équivalent. Nettoyer les parties métalliques avec un chiffon à microfibre sec. Ne pas utiliser de solvants ou de détergents à base de chlore!

► **Données techniques**

110-240 V, ~50/60 Hz., Secondaire 36 V.
25W LED, PF 0,9, courant nominal 650 mA, 3520 lm, 3000 K,
CRI 95, dimmable. Transformateur avec cordon à curseur: Les LEDs ont une durée de vie d'env. 25 000 heures (données du fabricant).

Cette lampe est équipée d'un module LED intégré de la classe énergétique A+. L'ampoule ne peut pas être changée par l'utilisateur.

Des réparations éventuellement nécessaires ne doivent être effectuées que par un spécialiste. En cas de dommages causés par le non-respect de ce mode d'emploi, une mise en service incorrecte et/ou une modification de la construction, par exemple en raison de composants étrangers, de manipulations ou d'interférences externes, le droit à la garantie est annulé.

Prima della messa in funzione leggere attentamente le presenti istruzioni e conservarle per futuro riferimento.

► **Nella fornitura sono inclusi:**

1 piede della lampada con vite e chiave a brugola, 1 asta della lampada, 1 punta per l'asta, 1 anello con LED integrati, 1 diffusore in carta, 1 Trasformatore passante con cursore

► **Messa in funzione**

- ① Avvitare il piede della lampada.
- ② Avvitare la punta dell'asta nell'asta stessa.
- ③ Inserire, dall'alto, l'anello sull'asta. Luce verso l'alto/uplight: LED rivolti verso l'alto. Luce verso il basso/downlight: LED rivolti verso il basso.
- ④ Connettere la presa dell'anello alla spina sull'asta fino in battuta.
- ⑤ Prendete il diffusore in carta come indicato sul disegno e inserite la parte fustellata sull'anello, meglio se a pacchetti. In questo modo eviterete pieghe indesiderate della carta.
- ⑥ Suddividete, uniformemente, le pieghe a zig zag lungo tutto il perimetro dell'anello e chiudete il diffusore in carta unendo le parti terminali adesive.

► **Cura**

Attenzione: Non pulire mai il paralume con un panno umido! Usare esclusivamente uno spolverino o un pennello ecc. Pulire le parti in metallo con un panno asciutto in microfibra. Non usare solventi o prodotti contenenti cloro.

► **Dati tecnici**

110-240 V, ~50/60 Hz., Secondario 36 V.
25W LED, PF 0,9, corrente 650 mA, 3520 lm, 3000 K, CRI 95,
dimmabile. Trasformatore passante con cursore. I LED hanno una durata di vita di ca. 25 000 ore (Dichiarazione del costruttore).

Questa lampada è dotata di LED integrati della classe di efficienza energetica A+. I LED non possono essere sostituiti dall'utente.

Eventuali riparazioni possono essere effettuate esclusivamente da un elettricista. In caso di danni causati dall'inosservanza delle presenti istruzioni d'uso, da una messa in servizio e/o da una modifica costruttiva non corretta, ad es. a causa di componenti estranei, manipolazione o interferenze esterne, il diritto alla garanzia decade.