

Lucejino Wall **ambient**

Instructions

WHO MAUREZ

Lucellino Wall ambient

Ingo Maurer 1992 / 2022

Montageanleitung

Bitte vor der Montage aufmerksam lesen und aufbewahren!

Instructions for assembly

Please read the following carefully before use, and keep the leaflet in a safe place for future reference.

Instructions de montage

Avant le montage veuillez lire attentivement les instructions et les conserver!

Istruzioni di montaggio

Prima del montaggio, leggere attentamente le istruzioni e conservarle!

Deutsch Seite 4

English Page 9

Français Page 13

Italiano Pagina 17

Zeichnungen Seite 22

Drawings Page 22

Dessins Page 22

Disegni Pagina 22

Lucellino ambient ist eine Niedervolt-Leuchte und benötigt einen Transformator. Sie können *Lucellino* einzeln, in einer Rasteranordnung oder in kleinen Gruppen, auch dicht nebeneinander, montieren.

Achtung: *Lucellino ambient* ist nicht für Räume mit hoher Luftfeuchtigkeit oder für den Außenbereich geeignet.

Gegebenfalls können die Flügel mit handelsüblichem Haarlack bzw. -spray imprägniert werden.

Montagevarianten

Lucellino ambient wird in zwei Ausführungen geliefert:

Version A: Aufputzmontage – Transformator und Zuleitungen bleiben sichtbar. Transformator mit integriertem Schieberegler. ① + ④

Version B: Unterputzmontage direkt auf eine Unterputzdose mit bereits vorhandener oder zu installierender 12-Volt-Zuleitung. ②
Transformator und Zuleitung sind nicht sichtbar, z. B. in einer Hohlwand (mit ausreichender Belüftung!), installiert. Diese Version ist geeignet für Gruppeninstallationen über einen Sammeltrafo.

Version B: Transformator, Verkabelung

Der Netzanschluss (230/125 Volt) muss durch einen kurzschlussfesten Sicherheitstransformator auf 12 Volt reduziert werden, der den gültigen Normen entspricht. Lassen Sie sich im Fachhandel beraten und beauftragen Sie gegebenenfalls einen Elektriker mit der Auswahl und Montage.

Achtung: *Lucellino ambient* wird mit einer Spannung von 12 Volt (AC) betrieben.
Die Lampe nie ohne Trafo direkt an Netzspannung (230 Volt/125 Volt) anschließen!

Version A - Aufputzmontage Transformator mit Schieberegler ④

Achtung: Beachten Sie, dass die Montagehöhe 240 cm nicht überschreiten, damit der Transformator auf dem Boden aufliegt.

Bedenken Sie wegen der Kabellänge auch die maximale Entfernung zu einer Steckdose.

Schließen Sie den Transformator erst nach beendeter Montage an das Netz an.

Version A - Montagevorbereitung

Wichtig: Achten Sie auf den Verlauf von Elektroleitungen, damit auf keinen Fall ein Kabel angebohrt wird.

Bohren Sie ein Dübelloch Ø 6 mm. Setzen Sie den Dübel S6 (1) ein und befestigen Sie die Montageplatte (2) mit der beiliegenden Schraube (3). ①

Version A - Montage

Stecken Sie die beiden Niedervoltstecker (4) in die Buchsen der Montageplatte (2), wie in der Zeichnung gezeigt. Bitte achten Sie auf festen Sitz beider Stecker. Führen Sie die weiße Abdeckscheibe (5) über Messingbolzen (6) und Kontaktbuchse (7).

Einsetzen des Leuchtmittels

Wichtig: Das LED-Leuchtmittel darf nicht in einer Halogen Version (24 Volt) der Birds- und *Lucellino*-Familie verwendet werden!

Wickeln Sie den angelöteten roten Draht vorsichtig vom Leuchtmittel und streifen ihn glatt. Führen Sie ihn durch den Schraubring (14) und drehen Sie das Leuchtmittel in die Fassung. Passen Sie den roten Draht (13), mit ein oder zwei lockeren Windungen, dem Verlauf des Messingdrahtes an und stecken Sie das Ende bis zum Anschlag in die Kontaktbuchse (7) auf der Abdeckscheibe (5). ③

Wechsel des Leuchtmittels

Achtung: Die Sicherung ausschalten und die Lampe vollständig abkühlen lassen!

Bevor Sie das zu ersetzende Leuchtmittel abschrauben, ziehen Sie den roten Draht (13) aus der Kontaktbuchse (7) und wickeln ihn vom Messingdraht. Verfahren Sie dann wie unter "Einsetzen des Leuchtmittels" beschrieben.

Wichtig: Das Leuchtmittel wird exklusiv für die Ingo Maurer GmbH hergestellt und kann nur über unseren Webshop bzw. unsere Händler bezogen werden.

Version A - Transformator

Die Helligkeit der Leuchte lässt sich am Schieberegler des Transformators stufenlos einstellen. Der Regler dient zugleich zum Ein- und Ausschalten der Lampe.

Wichtig: Der Transformator muss ausreichend belüftet sein und darf nicht abgedeckt werden

Version B - Unterputzmontage mit einer bereits vorbereiteten 12-Volt(AC)-Zuleitung

Montage und Elektroanschluss müssen von einer Elektrofachkraft ausgeführt werden.

Version B - Wichtige Installationshinweise für Niedervolt-Lampen

Bei der Installation von Niedervolt-Lampen ist die Positionierung des Transformators wichtig:

1. Der Trafo sollte leicht zugänglich sein, um die Sicherung problemlos ersetzen zu können. Achten Sie auf ausreichende Belüftung.
2. Um Brummgeräusche zu vermeiden, sollte der Trafo so montiert werden, dass keine Schwingungen übertragen werden.

3. Der Trafo sollte möglichst nahe an den Lichtquellen montiert werden, da bei Niedervolt-Installationen verhältnismäßig hohe Ströme fließen und somit Kabellänge und der daraus resultierende Spannungsabfall eine wichtige Rolle spielen. Ein Spannungsabfall ist stets mit weniger Licht verbunden.

Version B - Montagevorbereitung

Achtung: Die Montage nur im spannungsfreien Zustand durchführen.

Lösen Sie die beiden Schlitzschrauben (8) der Unterputzdose (9) um etwa 5 mm. Lassen Sie die abgemantelten Transformatorzuleitungen (10) etwa 5 cm aus der Dose ragen und isolieren Sie die Enden jeweils ca. 5 mm ab. Nehmen Sie die Lampe und lassen Sie die weiße Abdeckscheibe (5) auf den Messingdraht gleiten. ②

Version B - Montage

Halten Sie die Metallscheibe (11) mit einer Hand und schließen Sie die 12V Zuleitungen (10) in der Lüsterklemme (12) an. Stecken Sie die Metallscheibe auf die Schlitzschrauben (8) der Unterputzdose und drehen Sie sie innerhalb der Langlöcher kurz nach rechts. Ziehen Sie die Schrauben fest. Stecken Sie die weiße Abdeckscheibe (5) über den Messingbolzen (6) und die Kontaktbuchse (7). ②

Hinweise zum *Einsetzen des Leuchtmittels* entnehmen Sie bitte "Version A"

Pflegehinweis

Die Flügel aus Gänsefedern und Watte können vorsichtig mit einem Pinsel gesäubert werden. Benutzen Sie für die Abdeckscheibe ein mildes Reinigungsmittel.

Technische Daten

12 Volt AC, LED 5 W, 380 lm (Φ use-360°), 2000-2700 K
CRI>90, Fassung E27,

Version A: Elektronischer Transformator mit
Schieberegler, 100-240V/12V~, 50/60 Hz., PF 0,9

Lebensdauer des Leuchtmittels 20.000 h (Herstellerangabe).

Die Leuchte wird geliefert mit Lichtquelle der Energieklasse
G (A-G).



Eine defekte Leuchte, Transformator oder LED
muss als Elektroschrott entsorgt werden und darf
nicht in den Hausmüll gelangen.

Eventuell notwendige Reparaturen müssen von einer Elektro-
fachkraft ausgeführt werden.

Bei Schäden, die durch Nichtbeachten dieser Bedienungs-
anleitung, unsachgemäßer Inbetriebnahme und/oder
baulicher Veränderung z.B. durch Fremdbauteile,
Handhabung oder Fremdeingriff verursacht werden, erlischt
der Garantieanspruch.

Lucellino ambient is a low-voltage lamp and requires a
transformer. It can be fitted as a single unit or in multiple
patterns or groups.

Caution: *Lucellino ambient* is not suitable for use in damp
areas or outdoors.

The wings can be impregnated with ordinary hairspray or
hair lacquer.

Installation options

Lucellino ambient is supplied in two alternative versions:

Version A: Surface mounting – transformer with
slidecontroller, cables are visible. ① + ④

Version B: Concealed mounting – using a buried electrical
socket, e.g. in a cavity wall (N.B.: Check for sufficient venti-
lation!), with an existing or purpose-installed 12 volt
(AC) connection. ②

Transformer and cables are not visible. This version
is suitable for groups of lights operated via a single
transformer.

Version B: Transformer and wiring

The 230/125 volt mains current has to be reduced to
12 volt (AC), using a short-circuit-proof transformer
constructed in accordance with the requirements of the
safety standards. Consult your electrician for advice. In case
of doubt, we recommend that you entrust the selection
and installation to a professional electrician.

Caution: *Lucellino ambient* can only be operated with 12
volt (AC) current.

**Never connect the lamp directly to the mains current
(230/125 volt), without a transformer!**

Version A - Surface mounting using transformer with slidecontrol

Caution: Please note that the maximum height for the drill holes is 240 cm, to allow the transformer to rest on the floor.

Check also the distance to the nearest power point. ④

Do not connect the transformer to the mains supply until the entire installation procedure is complete.

Version A - Preparations for assembly

Important: Take care to ascertain the exact layout of the wiring in the wall, so to avoid drilling into a power cable.

Drill a 6 mm diameter hole. Insert the S6 plug (1) and attach the base plate (2) with the screw (3). ①

Version A - Assembly

Plug the two low-voltage connectors (4) into the sockets on the base plate (2), as shown in the diagram. Ensure that both connectors are firmly in position. Fit the white cover (5) over the brass bolt (6) and the contact sleeve (7). ①

Fitting the bulb

Important: The LED light bulb must not be used in any 24 volt halogen version of Birds or Lucellino !

Carefully wrap the soldered red wire from the led bulb and smooth it down. Pass it through the socket ring (14) and screw the bulb in. Adjust the red wire (13) so that it follows the path of the brass retaining wire (threading it once or twice around the latter) and insert the ends firmly in the contact sleeve (7) on the white cover (5). ③

Changing the bulb

Caution: Switch off or remove the fuse for the wall outlet, or remove the mains plug, and allow the lamp to cool down completely.

Before unscrewing the spent bulb, pull the red wire (13) out of the contact sleeve (7) on the white cover (5) and unwind it from the retaining wire.

Then follow the instructions for „fitting the bulb“. ③

Important: The bulb is manufactured exclusively for Ingo Maurer GmbH. Replacements are only available from our webshop or our authorized retailers.

Version A -Transformer

The brightness of the light is freely adjustable via the sliding controller of the transformer, which also switches the lamp on and off.

Important: The transformer must be sufficiently ventilated and should never be covered by any object or material likely to block air circulation.

Version B: Concealed installation with an existing or purpose-installed 12volt (AC) connection

The lamp assembly and all electrical work must be carried out by a qualified electrician.

Version B - Important installation instructions for low-voltage lamps

When installing low-voltage lamps, the position of the transformer is a key consideration.

1. The transformer must be easily accessible so that the fuse can be replaced without difficulty. Remember the need for good ventilation.
2. To avoid noise irritation, the transformer must be sited so as to ensure complete freedom from vibration.
3. The transformer should be positioned as close as possible to the lamp itself, otherwise you may encounter problems with voltage drop, which reduces the intensity of the light.

Version B - Preparations for assembly

Caution: Ensure that the current is switched off while carrying out the installation.

Loosen the two screws (8) in the flush-mounting box (9) by about 5 mm. Remove about 5 cm of the outer covering from the transformer cable (10) and strip 5 mm from the ends of the two leads. Now take the lamp and allow the white cover (5) to slide down onto the brass wire. ②

Version B - Assembly

Hold the metal disc (11) with one hand and connect the plus and minus leads (10) to the contacts in the terminal (12). Fit the metal disc on the screws (8) in the flush-mounting box and fasten the screws by turning them clockwise in the longitudinal slits. Tighten the screws. Fit the white cover (5) over the brass bolt (6) and the contact sleeve (7). ②

Instructions for **fitting the bulb** please refer to „Version A“

Cleaning

The goose-feather wings can be cleaned carefully with a soft paintbrush. A mild household cleaning fluid may be used for the cover plate.

Technical specification

12 Volt AC, LED 5 W, 380 lm (Φuse-360°), 2000-2700 K CRI>90, E27 socket,

Version A: Electronic transformer with slide control 100-240V/12V~, 50/60 Hz., PF 0,9

According to the manufacturer, the LED has an average life of 20000 hours.

The lamp comes with light source of the energy class G (A-G).



A defective lamp, transformer or LED bulb must be disposed as electronic scrap. It must not get into domestic waste.

Any repairs that may become necessary must be carried out by a qualified electrician.

The legal and contractual warranty for defects and product liability will be void, should the installation instructions not be duly followed or non-original components be employed.

Lucellino ambient est une lampe basse-tension et nécessite l'utilisation d'un transformateur. Vous pouvez monter Lucellino seule, en file ou en petits groupes et aussi serrées les unes aux autres.

Attention: *Lucellino ambient* n'est pas appropriée pour un montage dans des pièces humides, ou en plein air.

Eventuellement, imprégner les ailes avec une laque à cheveux.

Variantes de montage

Lucellino ambient est disponible en deux versions:

Version A: Montage sur crépi – Transformateur avec variateur curseur, et alimentation restent visibles. ① + ④

Version B: Montage sous crépi – directement sur un boîtier sous-crépi avec alimentation 12 volts (déjà existante ou à installer). ②

Le transformateur et l'alimentation ne sont pas visibles, installés par exemple dans un mur creux (avec aération suffisante!). Cette version convient à une installation en groupe, alimentée par un transformateur collectif.

Version B: transformateur, câblage

Le raccordement (230/125 volts) doit être réduit à 12 volts au moyen d'un transformateur de sécurité anti court-circuit, correspondant aux normes en vigueur. Faites-vous conseiller dans un magasin spécialisé et chargez au besoin un électricien du choix et du montage.

Attention: *Lucellino ambient* est alimentée par une tension de 12 volt AC. Ne jamais brancher la lampe sans le transformateur directement à la tension du secteur (230/125 volts)!

Version A - Montage sur crépi avec transformateur avec variateur curseur

Important: Evitez de percer les trous au-delà d'une hauteur de 240 cm afin que le transformateur repose bien sur le sol.

En ce qui concerne la longueur du câble, veuillez considérer également la distance maximum à la prise de courant. ④

Ne connectez le transformateur au courant qu'après le montage complet.

Version A - Préparation pour le montage

Important: Il est indispensable de respecter le positionnement des conduites électriques afin d'éviter de percer un câble électrique.

Percez un trou de Ø 6 mm pour la cheville. Insérez la cheville (1) et fixez la plaque de montage (2) avec la vis jointe (3). ①

Version A - Montage

Insérez les deux fiches basse-tension (4) dans les prises de la plaque de montage (2) comme illustré sur le dessin. Veillez à la position ferme des deux fiches. Passez la rondelle blanche de recouvrement (5) par-dessus le goujon en laiton (6) et la fiche de contact (7). ①

Insertion de l'ampoule

Important: Ne pas utiliser d'ampoule LED dans aucune version halogène (24 volt) de la famille des Birds et des Lucellino!

Déroulez soigneusement le fil rouge soudé de l'ampoule LED et lissez-le. Passez-le à travers l'anneau de la douille (14) et vissez l'ampoule LED. Faites correspondre le fil rouge (13), avec une ou deux bobines lâches, à l'acheminement du fil de laiton et insérez l'extrémité (9) dans la douille de contact (7) sur la plaque de recouvrement (5) aussi loin que possible. ③

Changement de l'ampoule

Attention: Déconnectez le fusible de la sortie électrique murale ou débranchez le câble électrique de la prise de courant et laissez refroidir la lampe complètement.

Avant de dévisser l'ampoule à remplacer, retirez le fil rouge (13) de la fiche de contact (7) sur la plaque de recouvrement (5) et déroulez le du fil de maintien. ③ Procédez ensuite comme décrit sous „Insertion de l'ampoule“.

Important: Cette ampoule est produite exclusivement pour la société Ingo Maurer GmbH. Ampoules de rechange sont à commander auprès de nos revendeurs et notre webshop.

Version A - Transformateur

Le régulateur du transformateur permet de régler sans graduation l'intensité lumineuse de la lampe. Le variateur sert aussi à allumer et à éteindre la lampe.

Important : Le transformateur doit être suffisamment ventilé et ne doit jamais être recouvert par un objet ou un matériau susceptible de bloquer la circulation de l'air.

Version B - Montage sous crépi avec une alimentation 12 volt déjà existante

Le montage et la connexion électrique sont à effectuer par un électricien qualifié.

Version B - Indications importantes pour l'installation de lampes à bas voltage

La position du transformateur est importante lors de l'installation de lampes à bas voltage:

1. Le transformateur doit être facile d'accès pour permettre de changer facilement le fusible. L'emplacement doit également prévoir un refroidissement suffisant.
2. Pour éviter des bruits de vrombrissement, le transformateur doit être monté de manière à ne pas transmettre de vibrations.
3. Le transformateur doit être monté aussi près que possible des sources lumineuses, étant donné que des courants relativement élevés se produisent dans les installations à basse tension. La longueur du câble et par conséquent la baisse de tension jouent donc un rôle important. É baisse de tension est toujours liée à une diminution de l'intensité lumineuse.

Version B - Préparation pour le montage

Attention: Uniquement effectuer le montage après mise hors circuit.

Dévissez les deux vis à fente du boîtier sous-crépi d'environ 5 mm. Laissez dépasser les alimentations isolées du transformateur (10) d'environ 5 cm du boîtier et dénudez chaque fil d'environ 5 mm. Prenez la lampe et faites glisser la rondelle blanche de recouvrement (5) sur le fil en laiton. ②

Version B - Montage

Maintenez la plaque en métal (11) d'une main et connectez les alimentations (10) (phase, prise de terre) dans le domino (12). Enfoncez la plaque en métal sur les vis à fente (8) du boîtier sous-crêpi et tournez la légèrement vers la droite dans les trous oblongs. Serrez les vis fermement. Amenez la rondelle blanche de recouvrement (5) sur le goujon en laiton (6) et la fiche de contact (7). ②

Instructions pour le *insertion de l'ampoule*, veuillez vous reporter à la „Version A“

Indications d'entretien

Nettoyez les ailes en plumes d'oie avec précaution au pinceau. Utilisez un produit de nettoyage doux pour la plaque de recouvrement.

Données techniques

12 Volt ~, LED 5 W, 380 lm (Φuse-360°), 2000-2700 K CRI>90, douille E27.

Version A: Transformateur électronique avec variateur curseur, I 10-240V/12V~, 50/60 Hz., Facteur de puissance 0,9

La lampe est avec des sources lumineuses de classe d'efficacité énergétique G (A-G).



Un lampe, ampoule LED ou transformateur défectueux devra être jeté avec des déchets électroniques, ne pas le jeter avec vos ordures ménagères.

Des réparations éventuellement nécessaires ne sont à effectuer que par un spécialiste. La garantie légale et contractuelle pour les défauts et la responsabilité pour les dommages causés par des produits défectueux, expireront en cas de dommages ou de réclamations résultant du non-respect des instructions d'installation et/ou des modifications structurelles, en particulier si des composants non originaux sont utilisés.

Lucellino ambient è una lampada a basso voltaggio e richiede l'impiego di un trasformatore. *Lucellino* può essere montata sola, in fila o in piccoli gruppi, l'una vicino all'altra.

Attenzione: *Lucellino ambient* non è adatta per il montaggio in ambienti ad alta umidità oppure all'aperto.

E' possibile impregnare le ali, in caso di necessità, con una lacca/spray per capelli.

Varianti di montaggio

Lucellino ambient è disponibile in due versioni:

Versione A: Montaggio alla parete – trasformatore con varialuce cursore e linea di alimentazione rimangono visibili. ① + ④

Versione B: Montaggio incassato – direttamente in una scatola incassata con un'alimentazione 12 volt già predisposta o da installare. ②

Il trasformatore e la linea di alimentazione non sono visibili, e installati ad es. dietro una controparete (con aerazione sufficiente!). Questa versione è idonea per l'installazione di più lampade con un trasformatore unico.

Versione B: Trasformatore, Cablaggio

L'allacciamento alla rete (230/125 volt) richiede una riduzione a 12 volt mediante un trasformatore di sicurezza anti-corto circuito corrispondente alle norme in vigore. Fatevi consigliare in un negozio specializzato e, se necessario, incaricate un elettricista della scelta e del montaggio.

Attenzione: *Lucellino ambient* è alimentata con una tensione di 12 volt. Non collegare mai la lampada senza trasformatore alla tensione di rete (230/125 volt)!

Versione A - Montaggio alla parete con trasformatore con varialuce cursore

Importante: Per poter successivamente posare il trasformatore sul pavimento, i fori non devono trovarsi a un'altezza superiore a cm. 240.

Tenere in considerazione anche la lunghezza del cavo e quindi la distanza massima dalla presa elettrica. ④ Collegare il trasformatore alla rete soltanto a montaggio avvenuto.

Version A - Preparazione del montaggio

Importante: Fare attenzione alla linea di alimentazione, per evitare di danneggiare il cavo.

Effettuare un foro per il tassello di Ø mm 6. Inserire il tassello S6 (1) e fissare la piastra di montaggio (2) con la vite allegata (3). ①

Version A - Montaggio

Inserire entrambi gli spinotti a bassa tensione (4) nelle prese della piastra di montaggio (2), come da figura. Assicurarsi che i due spinotti siano saldamente inseriti. Far passare il disco di copertura bianco (5) sul perno in ottone (6) sulla presa di contatto (7). ①

Inserimento della lampadina

Importante: Non usare mai la lampadina a LED nelle versioni alogene (24 Volt) delle lampade della famiglia *Birds* e *Lucellino!*

Avvolgere con cura il filo rosso saldato dalla lampadina a led e lisciarlo verso il basso. Passarlo attraverso l'anello portalampada (14) e avvitare la lampadina. Adattare il filo rosso (13) al filo in ottone (avvolgendolo 1-2 volte intorno al filo in ottone) e inserirlo saldamente nella presa di contatto (7) sul disco di copertura (5). ③

Sostituzione della lampadina

Attenzione: Staccare la corrente e attendere che la lampada sia completamente fredda!

Prima di svitare la lampadina da sostituire, estrarre il filo rosso (9) dalla presa di contatto (11) e rimuoverlo dal filo in ottone.

Quindi, procedere come descritto nel paragrafo „Inserimento della lampadina”.

Importante: Questa lampadina viene prodotta in esclusiva per la Ingo Maurer GmbH e può essere acquistata dal nostro negozio online o i nostri rivenditori autorizzati.

Version A - Trasformatore

La luminosità della lampada può essere regolata tramite il variatore lineare del trasformatore. Questo cursore serve anche per accendere e spegnere la lampada.

Importante: Il trasformatore deve essere aerato a sufficienza e non deve essere coperto.

Versione B - Montaggio incassato con un'alimentazione 12 volt già predisposta

Il montaggio ed il collegamento elettrico devono essere eseguiti da un elettricista specializzato.

Versione B - Informazioni importanti per l'installazione di lampade a basso voltaggio

Nell'installazione di lampade alogene a basso voltaggio è importante osservare un posizionamento corretto del trasformatore:

1. Il trasformatore deve essere facilmente accessibile, per consentire una facile sostituzione del fusibile. Provvedere a un'aerazione sufficiente.
2. Per un funzionamento silenzioso del trasformatore, montarlo in modo che non si possano trasmettere oscillazioni.
3. E' importante installare il trasformatore il più vicino possibile alle fonti di luce, visto che le installazioni a basso voltaggio generano correnti relativamente alte e quindi la lunghezza del cavo, e così la caduta di tensione, rappresentano un fattore importante. Una caduta di tensione è sempre collegata a una riduzione della luce.

Version B - Preparazione del montaggio

Attenzione: Effettuare il montaggio soltanto se la lampada non è collegata alla rete.

Allentare di circa mm. 5 le due viti con taglio piatto (8) della scatola incassata (9). Lasciare spuntare i cavi di alimentazione isolati (10) del trasformatore di circa cm. 5 dalla scatola incassata e spelare le relative estremità di circa mm. 5. Prendere la lampada e far passare il disco di copertura bianco (5) sul filo in ottone. ②

Version B - Montaggio

Tenere il disco in metallo (11) con una mano e con l'altra mano collegare i cavi di alimentazione (10) (fase, neutro) al morsetto (12). Applicare il disco in metallo sulle viti con taglio piatto (8) della scatola incassata e girarlo leggermente verso destra nelle asole. Serrare le viti. Far passare il disco di copertura bianco (5) sul perno in ottone (6) sulla presa di contatto (7). ②

Puoi trovare informazioni su come **Inserimento della lampadina** per favore „Versione A“

Cura

Le ali di piume d'oca possono essere pulite cautamente con un pennello. Per il disco di copertura usare un prodotto non aggressivo.

Dati tecnici

12 Volt AC. LED 5 W, 380 lm (Φ use-360°), 2000-2700 K CRI>90, portalampada E27,

Versione A: Trasformatore elettronico con variatore a cursore. 100-240V/12V~, 50/60 Hz., fattore di potenza 0,9

La lampada è con sorgenti luminose di classe di efficienza energetica G (A-G).

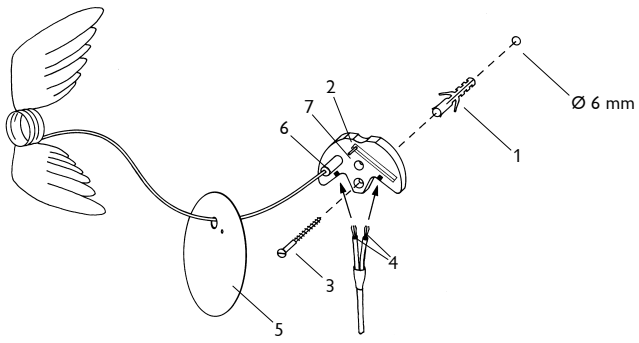


Un lampada, lampadina LED o trasformatore difettoso è da considerare un rifiuto elettrico e non deve essere smaltito con i rifiuti domestici.

Eventuali riparazioni possono essere effettuate esclusivamente da un elettricista.

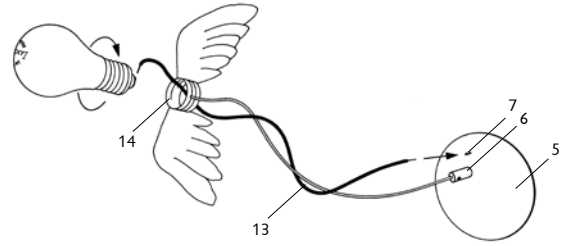
La garanzia legale e contrattuale per difetti e la responsabilità per danni da prodotti difettosi, decadono in caso di danni o reclami conseguenti all'inosservanza delle istruzioni d'installazione e/o a modifiche strutturali, soprattutto se impiegati componenti non originali.

①

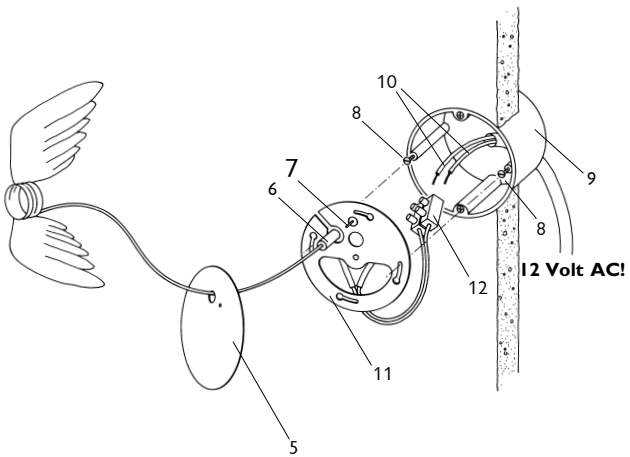


12 Volt AC!

③

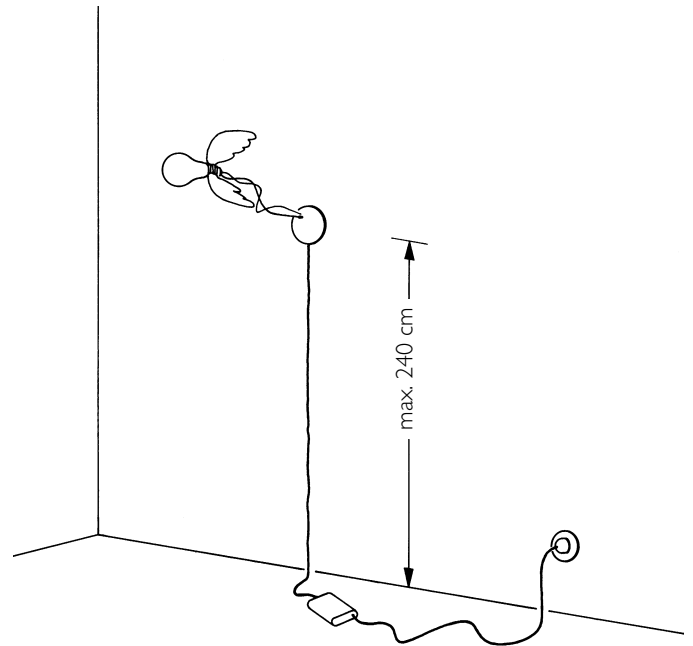


②



12 Volt AC!

④



Ingo Maurer GmbH
Kaiserstrasse 47
80801 München
Germany
Tel. +49. 89. 381 606-0
Fax +49. 89. 381 606 20
info@ingo-maurer.com
www.ingo-maurer.com

März 2022



Made in Germany