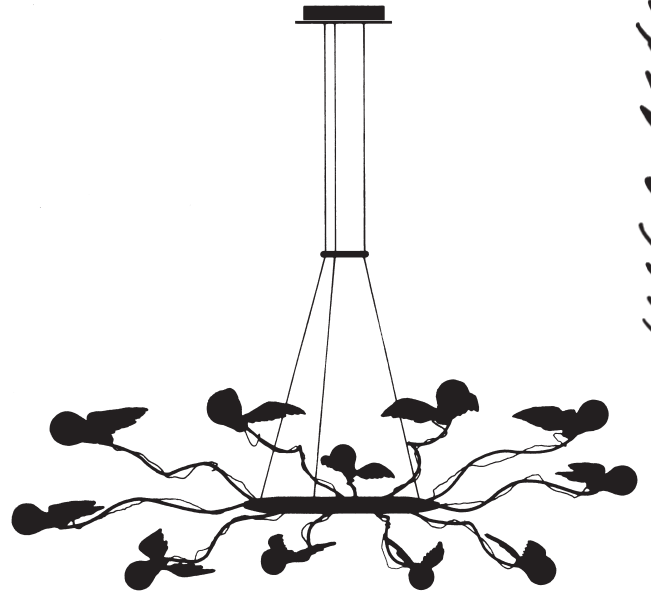


Ingo Maurer GmbH  
Kaiserstrasse 47  
80801 München  
Germany  
Tel. +49.89.381 606-0  
Fax +49.89.381 606 20  
info@ingo-maurer.com  
www.ingo-maurer.com

April 2018



Made in Germany



*INGO MAURER*

*Birdie's Ring LED* Instructions

## **Montageanleitung**

**Bitte vor der Montage aufmerksam lesen und aufbewahren!**

## **Instructions for assembly**

**Please read these instructions carefully before going any further, and keep them in a safe place for future reference!**

## **Instructions de montage**

**À lire attentivement avant le montage et à conserver!**

## **Istruzioni di montaggio**

**Prima del montaggio, leggere attentamente le istruzioni e conservarle!**

## **Birdie's Ring**

Ingo Maurer Team 2014

Deutsch Seite 4

English Page 8

Français Page 12

Italiano Pagina 16

Zeichnungen Seite 20

Drawings Page 20

Dessins Page 20

Disegni Pagina 20

Montage und Elektroanschluss müssen von einer Elektrofachkraft ausgeführt werden.

**Wichtig:** Wir empfehlen, die Montage mit zwei Personen durchzuführen. Bei allen Arbeiten am Lüster bitte die beiliegenden Stoffhandschuhe tragen. Die verzinnten Metallteile sowie die Federn sind sehr empfindlich.

**Achtung:** *Birdie's Ring* ist nicht geeignet für die Montage in Räumen mit hoher Luftfeuchtigkeit oder im Freien.

Es ist möglich, einen *Universaldimmer für LED, Niedervolt-Halogen und Glühlampen* mit mindestens 100 Watt Leistung anzuschließen (siehe Dimmerempfehlung auf unserer Website).

**Wichtig:** Schalten Sie die Sicherung des Deckenauslasses vor der Montage aus. Achten Sie unbedingt auf den Verlauf von Elektroleitungen in der Decke, damit auf keinen Fall ein Kabel angebohrt wird. Montieren Sie nicht auf feuchtem und leitendem Untergrund!

#### ► **Beigepackt:**

4 Schrauben + Dübel S6  
4 Aderendhülsen  
2 Paar Stoffhandschuhe  
12 Flügelpaare  
12 LED-Leuchtmittel

#### ► **Montagevorbereitung**

Schrauben Sie die Zugentastungshülse (1) von der runden Baldachinabdeckplatte (2), öffnen Sie den Baldachin und entnehmen Sie das Montagezubehör. ①

**Wichtig:** Prüfen Sie, ob das mitgelieferte Montagezubehör für Ihre Deckenkonstruktion geeignet ist.

Benutzen Sie den eckigen Baldachin (3) als Bohrschablone und platzieren Sie ihn so, dass die Zuleitungen des Deckenauslasses (4) durch die große Öffnung ragen. Markieren Sie die vier Bohrlöcher (5). ②

#### ► **Montage**

Bohren Sie Dübellöcher  $\varnothing$  6 mm, setzen Sie die Dübel S6 ein und schrauben Sie das eckige Baldachinunterteil (3) mit den vier beiliegenden Schrauben (6) an die Decke. Lassen Sie die Zuleitungen des Deckenauslasses ca. 15 cm herausragen und isolieren Sie die Enden um jeweils 5 mm ab. Schließen Sie Leiter und Neutralleiter den Markierungen **L1**, **L2** und **N** entsprechend in der Lüsterklemmenbox (7) an und klemmen Sie den Schutzleiter unter die Erdungsschraube (8). *Eine gemeinsame Schaltung der LED-Spezialleuchtmittel und der LED-Downlights ist durch Überbrückung von L1 und L2 möglich.* ③

Fädeln Sie die drei Seile zuerst durch die Bohrungen des Rings (9) und dann durch die Bohrungen der Baldachinabdeckplatte (2). Eine Person sollte den Lüster unter den an der Decke festgeschraubten Baldachin halten und ihn auf die gewünschte Höhe heben. Die zweite Person führt die drei Seile von unten in die Drahtseilhalter (10) des Baldachins ein und zieht sie (in entlastetem Zustand!) durch die Halter. ④

Wenn Sie wieder Seil nachlassen möchten, entlasten Sie es zunächst, drücken dann den zylindrischen Zapfen am Drahtseilhalter (10) nach innen und ziehen das Seil heraus. ⑤

**Achtung:** Das Seil nimmt Schaden, wenn es beim Durchziehen oder Nachlassen nicht entlastet wird!

Erst wenn die gewünschte Höhe des Lüsters endgültig eingestellt ist, zwicken Sie die Seile mit einer Zange ab. Aus den Drahtseilhaltern sollte etwa 3 cm Restseil herausragen. Fädeln Sie zuerst die Zugentastungshülse (1) mit dem Gewinde nach oben auf das Lampenkabel (11) und danach das Kabel durch die mittige Bohrung der runden Abdeckplatte. ⑥ Führen Sie das Lampenkabel mittig in die Durchführungs-

tülle (12) und seitlich in den Baldachin, wie in Zeichnung (7) gezeigt. Schließen Sie die vier Adern den Markierungen entsprechend in den Leuchtenklemmen (13) an. Verwenden Sie Aderendhülsen.

Schieben Sie die Abdeckplatte nach oben und schrauben Sie die Hülse (1) fest. Ziehen Sie die Madenschraube (14) der Hülse an, damit das Kabel zugentlastet ist. (8)

### ► Einsetzen der LED-Leuchtmittel

Schrauben Sie die Leuchtmittel (15) in die Fassungsringe (16) ein und führen Sie die Anschlussdrähte (17) bis zum Anschlag in die Steckhülsen (18) der LED-Leuchtmittel. Überzeugen Sie sich vom festen Sitz der Drähte. (9)

**Achtung:** Alle 12 Anschlussdrähte müssen sich vor dem Einschalten des Stroms in den Steckhülsen befinden, sonst besteht Kurzschlussgefahr!

Stecken Sie die 12 Flügelpaare jeweils mit dem Messingclip (19) auf den Fassungsring (16). (9)  
Gestalten Sie *Birdie's Ring* selbst durch vorsichtiges Biegen der silbernen Arme und die Stellung der Flügel.

**Wichtig:** Achten Sie darauf, dass die Leuchtmittel die Flügel nicht berühren.

### ► Wechsel der LED-Leuchtmittel

**Achtung:** Schalten Sie die Sicherung des Deckenauslasses aus und lassen Sie die Leuchtmittel vollständig abkühlen.

Ziehen Sie den Anschlussdraht (17) aus der Steckhülse (18) des zu ersetzenden Leuchtmittels, drehen Sie es aus dem Fassungsring (16) und setzen Sie das neue Leuchtmittel ein, wie unter „Einsetzen der Leuchtmittel“ beschrieben. (9)

Ersatzleuchtmittel sind über unsere Händler, unsere Show-

rooms oder unseren Webshop zu beziehen. Die LED-Downlights sind fest eingebaut und können nur von der Ingo Maurer GmbH ausgetauscht werden.

### ► Pflege

Die Flügel aus Gänsefedern können vorsichtig mit einem weichen Pinsel gesäubert werden. Für den Baldachin und die Drähte benutzen Sie am besten ein Mikrofasertuch.

### ► Technische Daten

220-240 VAC, 50 Hz; 100-120 VAC, 60 Hz. *Die für Ihre Leuchte zutreffende Spannung und Frequenz entnehmen Sie bitte dem Typenschild.*

*12 LED-Leuchtmittel:* Sekundär 12 VAC LED 12 x 1,5 W, Fassungen E27. Elektronischer Transformator max. 50 W.

**Achtung:** Die LED-Leuchtmittel können in **keiner** Halogenversion (24 Volt) der Birds- und Lucellino-Familie verwendet werden!

*3 Downlights:* Sek. 10 Volt, 3x 5 Watt LED, 1260 lm, 3000 K, CRI 90. Fest eingebaut, können nicht vom Nutzer ausgetauscht werden. Energieeffizienzklasse A-A<sup>++</sup>. Elektronisches Vor-schaltgerät, dimmbar.

Eventuell notwendige Reparaturen dürfen nur von einer Elektrofachkraft durchgeführt werden. Die äußere Leitung darf bei Beschädigung nur von der Ingo Maurer GmbH ausgetauscht werden.

Bei Schäden, die durch Nichtbeachten dieser Bedienungsanleitung, unsachgemäßer Inbetriebnahme und/oder baulicher Veränderung z.B. durch Fremdbauteile, Handhabung oder Fremdeingriff verursacht werden, erlischt der Garantieanspruch.

The lamp assembly and all electrical work must be carried out by a qualified electrician.

**Important:** A second person should preferably be present to assist with the assembly. The cotton gloves supplied must be worn during work on the chandelier, as the galvanized metal parts and the feathers are very delicate.

**Caution:** *Birdie's Ring* is not suitable for use in damp conditions or outdoor areas.

A universal dimmer (suitable LED, low-voltage halogen, and incandescent bulbs with a minimum output of 100 watts) may be fitted. For current recommendations on compatible dimmers please see our website.

**Important:** Switch off or remove the fuse for the ceiling outlet before beginning the assembly. Take care to ascertain the exact position of all electrical wiring in the ceiling, so as to avoid accidentally drilling into a cable. Do not attach the lamp to a damp or conductive surface.

#### ► **Enclosed:**

4 screws + plugs S6  
4 wire-end ferrules  
2 pairs of cotton gloves  
12 pairs of wings  
12 LED light bulbs

#### ► **Preparations for assembly**

Unscrew the strain relief (1) from the round canopy cover (2), open the canopy and remove the fixing materials. (1)

**Important:** Please verify that the fixing materials supplied are suitable for your ceiling.

Place the square canopy box (3) over the ceiling outlet so that the wires (4) from the outlet can be fed through the large aperture. Using the canopy box as a template, mark the four drill holes (5). (2)

#### ► **Assembly**

Drill the four 6mm-diameter holes, insert the S6 plugs and attach the canopy box (3) to the ceiling with the four screws (6) supplied.

Pull the wires about 15 cm out of the ceiling outlet and strip a 5 mm section of the insulation from the end of each wire. Attach the phase and neutral wires to the contacts marked **L1**, **L2** and **N** in the terminal (7), and secure the earth wire with the ground screw (8). *Common switching of the special LED light bulbs and the LED downlights is possible by bridging L1 and L2.* (3)

Feed the three suspension cables through the drill holes in the ring (9) and then through the corresponding holes in the canopy cover (2). For the next part of the operation, one person should hold the chandelier under the canopy box and lift the chandelier to the required height. The second person feeds the suspension cables up into the cable holders (10) in the canopy and pulls the (slackened!) cables through the holder. (4)

To lengthen the cable, first slacken it by steadying the chandelier, before pressing the cylindrical button in the holder (10) and pulling the cable out. (5)

**Caution:** The cable will become damaged if it is not slackened when attaching it or making adjustments!

When the height adjustment is complete, the cable ends can be trimmed with pliers or pincers, leaving a surplus of 3 cm in the cable holders.

Feed the lamp cable (11) through the strain relief (1), with the screw thread facing upwards, and then through the central aperture of the round canopy cover. (6)

Feed the cable through the protective sleeve (12) in the canopy box and position it as shown in fig. (7). Fit wire-end

ferrules to the five leads and attach the leads to the colour-coded contacts (13) in the terminal (13).

Push the canopy cover up onto the box and screw the strain relief (1) into place. Tighten the grub screw (14) to secure the cable. (8)

### ► Inserting the LED light bulbs

Screw the LED bulbs (15) into the socket rings (16) and push the ends of the connecting wires (17) as far as they will go into the contact sleeves (18) on the bulbs. Make sure that the connecting wires are securely in position. (9)

**Caution:** All 12 connecting wires must be inserted in the contact sleeves before switching on the current. Failure to observe this may cause a short circuit.

Fit each of the 12 pairs of wings on the socket ring (16) with the brass clip (19). (9)

*Birdie's Ring* can be modified to suit your own wishes by carefully bending the silver arms and turning the wings in the desired direction.

**Important:** Please ensure that the wings do not touch the light bulbs.

### ► Changing the LED light bulbs

**Caution:** Switch off or remove the fuse for the power outlet and allow the bulbs to cool down completely.

Remove the connecting wire (17) from the contact sleeve (18) on the spent halogen bulb, unscrew the bulb from the socket ring (16) and fit the replacement as described under „*Inserting the LED light bulbs*“ above. (9)

Replacement LED bulbs need to be ordered from our dealers, our showrooms or our webshop. The LED downlights

are integrated components and can only be replaced by Ingo Maurer GmbH.

### ► Cleaning

The goose-feather wings can be cleaned carefully with a soft paintbrush. A microfibre cloth should be used for the canopy and the wires.

### ► Technical specification

220-240 VAC, 50 Hz; 100-120 VAC, 60 Hz. *The correct voltage and frequency for your lamp are indicated on the type label.*

*12 LED light bulbs:* Secondary 12 VAC, LED 12 x 1,5 W, E27 sockets. Electronic transformer, max. 50 watts.

**Caution:** The LED light bulbs must **not** be used in any 24 volts halogen version of *Birdie* or *Lucellino*!

*3 downlights:* sec. 10 V, 3x 5 W LED, 1260 lm, 3000 K, CRI 90. Integrated components, replaceable only by the manufacturer. Energy efficiency class A-A<sup>++</sup>. Electronic ballast, dimmable.

Any repairs that may become necessary must be carried out by a qualified electrician. In the event of damage to the power cord, replacements may only be fitted by Ingo Maurer GmbH.

The legal and contractual warranty for defects and product liability will be void, should the installation instructions not be duly followed or non-original components be employed.

Le montage et le branchement électrique sont à effectuer par un électricien.

**Important:** Nous recommandons d'effectuer le montage à deux personnes. Il est indispensable de porter des gants en tissu pour effectuer tous travaux sur le lustre: les parties en métal étamé ainsi que les plumes sont très fragiles.

**Attention:** *Birdie's Ring* n'est pas approprié pour un montage dans des pièces humides, ou en plein air.

**Important:** déconnecter le fusible contrôlant l'arrivée du courant au plafond avant le montage. Il est indispensable de respecter le positionnement des conduites électriques au plafond pour éviter de percer un câble électrique!

Il est possible de connecter un variateur universel pour LED, Halogène à bas voltage et ampoules avec une puissance d'au moins 100 watts (voir les recommandations de variateur sur notre site internet).

### ► Les accessoires suivants sont fournis:

4 vis + chevilles S6  
4 embouts d'extrémité  
2 paires de gants en tissu  
12 paires d'ailes  
12 ampoules LED

### ► Préparation au montage

Dévisser le manchon réducteur de tension (1) de la plaque de recouvrement ronde du baldaquin (2), ouvrir le baldaquin et retirer les accessoires de montage. (1)

**Important:** Vérifier que les accessoires de montage soient bien appropriés à la structure de votre plafond.

Utiliser le baldaquin carré (3) comme gabarit de perçage. Placer le baldaquin de telle sorte que les câbles de la sortie du plafond (4) dépassent de la grande ouverture. Marquer les

quatre trous de perçage (5). (2)

### ► Montage

Percer les trous de cheville Ø 6 mm, insérer les chevilles S6 et visser fermement la plaque inférieure carrée du baldaquin (3) avec les quatre vis jointes (6) au plafond. Laisser dépasser les conduites isolées de la sortie de plafond d'environ 15 cm et dénuder chaque extrémité de 5 mm. Connecter le fil conducteur et le fil neutre au marquage L1, L2 comme précisé sur le boîtier de dominos (7) et serrer les conducteurs de protection dans la vis de terre (8). *Une mise en circuit commune des ampoules spéciales LED et des downlights LED est possible grâce à une déviation de L1 et L2.* (3)

Enfiler d'abord les trois filins métalliques à travers les trous de l'anneau (9), puis à travers les trous de la plaque de recouvrement du baldaquin (2). Nous conseillons qu'une personne tienne le lustre au-dessous du baldaquin fermement vissé au plafond et l'élève à la hauteur souhaitée, pendant que la deuxième personne introduira les trois câbles métalliques par le bas dans le gripple (10) du baldaquin et les tirera (en mode de délestage) à travers le support. (4) Si vous souhaitez de nouveau relâcher le câble métallique, lâcher dans un premier temps du lest, appuyer ensuite sur l'ergot cylindrique au niveau du gripple (10) vers l'intérieur et tirer sur le câble. (5)

**Attention:** Le câble métallique s'abîme, si en tirant dessus ou en le relâchant, il n'est pas délesté!

Couper le câble métallique avec une pince, seulement une fois que la hauteur souhaitée du lustre sera définitivement ajustée. Env. 3 cm de câble devront dépasser du gripple. Enfiler d'abord le manchon réducteur de tension (1) avec le filetage vers le haut dans le câble de la lampe (11) et ensuite le câble à travers l'orifice central de la plaque de recouvrement ronde. (6)

Enfiler le câble de la lampe à travers le connecteur (12) dans le baldaquin, comme précisé sur le dessin (7). Raccorder les quatre conducteurs conformément au mar-



quage dans les bornes du luminaire (13). Utiliser des embouts de câble.

Enfoncer la plaque de recouvrement vers le haut et visser le manchon réducteur de tension (1) fermement. Serrer la vis sans tête (14) du manchon, afin que le câble ne soit pas soumis à une charge de traction. (8)

### ► Insertion des ampoules LED

Visser les ampoules LED (15) dans les bagues pour douilles (16) et enfoncer les fils de connexion (17) jusqu'à la butée dans les manchons d'enchâssement (18) des ampoules halogène. Assurez-vous de la position ferme des fils de connexion. (9)

**Attention:** avant la mise sous tension, les 12 fils de connexion devront absolument se trouver dans les manchons d'enchâssement, sinon il y a danger de court-circuit!

Attacher les douze paires d'ailes avec les agrafes en laiton (19) sur les bagues pour douilles (16). (9)

Façonnez vous-même votre *Birdie's Ring* en pliant les bras argentés et en plaçant les ailes avec précaution.

**Important:** faire attention à ce que les ampoules ne touchent pas les ailes.

### ► Remplacement des ampoules LED

**Attention:** déconnecter le fusible contrôlant l'arrivée du courant au plafond et laisser refroidir les ampoules complètement.

Retirer le fil de raccordement (17) des manchons d'enchâssement (18) de l'ampoule à remplacer; dévisser l'ampoule de la bague pour douilles (16) et placer l'ampoule LED de rechange, comme décrit dans le § „Insertion des ampoules“. (9)

Des ampoules de rechange seront à commander uniquement auprès de nos revendeurs, de notre showroom ou sur notre boutique en ligne.

Les downlights LED sont solidement encastrés et ne doivent être échangés que par la société Ingo Maurer GmbH.

### ► Entretien

Les ailes en plumes d'oie doivent être nettoyées avec précaution au pinceau. Utilisez un chiffon à microfibre pour nettoyer le boîtier du trafo et les fils.

### ► Données techniques

220-240 VAC, 50 Hz; 100-120 VAC, 60 Hz. Vous trouverez la tension et la fréquence adaptées à votre lampe sur la plaque signalétique.

12 ampoules LED: Secondaire 12 VAC LED 12 x 1,5 W, douille E27. Transformateur électronique max. 50 W.

**Attention:** Les ampoules LED ne peuvent être utilisées dans aucune version halogène (24 volts) de la famille des Birds et Lucellino!

3 Downlights: Sec. 10 volts, 3x 5 watts LED, 1260 lm, 3000 K, CRI 90. Les ampoules LED solidement encastrées ne peuvent pas être changées par l'utilisateur. Classe d'efficacité énergétique A-A<sup>++</sup>. Ballast électronique, dimmable.

Des réparations éventuellement nécessaires ne sont à effectuer que par un spécialiste. En cas d'endommagement, le câble électrique externe ne doit être échangé que par la société Ingo Maurer GmbH.

La garantie légale et contractuelle pour les défauts et la responsabilité pour les dommages causés par des produits défectueux, expireront en cas de dommages ou de réclamations résultant du non-respect des instructions d'installation et/ou des modifications structurelles, en particulier si des composants non originaux sont utilisés.

Il montaggio e il collegamento alla rete devono essere effettuati da un elettricista.

**Importante:** Raccomandiamo di effettuare il montaggio in due persone. Per tutti i lavori sul lampadario indossare sempre i guanti in stoffa in dotazione: le parti in metallo zincato e le piume sono molto delicate.

**Attenzione:** *Birdie's Ring* non è adatta per il montaggio in ambienti ad alta umidità oppure all'aperto.

È possibile collegare un dimmer universale per LED, alogeno a basso voltaggio e lampadine ad incandescenza con una potenza di almeno 100 watt (raccomandazioni relative a dimmer adatti contenute sul nostro sito).

**Importante:** Prima del montaggio staccare la corrente dell'uscita della corrente sul soffitto! Fare attenzione al percorso delle linee di alimentazione per evitare di danneggiare un cavo. Non montare su superfici umide e/o conduttrici di corrente!

### ► Nella fornitura sono inclusi:

4 viti e tasselli S6  
4 terminali  
2 paia di guanti in stoffa  
12 paia di ali  
12 lampadine a LED

### ► Preparazione del montaggio

Svitare la boccola fermacavo filettata (1) dal disco tondo di copertura del rosone (2), aprire il rosone ed estrarre gli accessori per il montaggio. (1)

**Importante:** Verificare preventivamente che gli accessori per il montaggio in dotazione siano adatti per il Vostro tipo di soffitto.

Impiegare il rosone quadrato (3) come dima di foratura e posizionarlo in tal modo da consentire che i cavi di alimentazione dell'uscita della corrente sul soffitto (4) escano dall'apertura maggiore. Contrassegnare i quattro punti da forare (5). (2)

### ► Montaggio

Effettuare i fori per i tasselli Ø 6 mm, inserire i tasselli S6 e avvitare la parte inferiore quadrata del rosone (3) con le quattro viti (6) allegate al soffitto. Lasciare spuntare i cavi di alimentazione dal soffitto di ca. 15 cm e spelare le relative estremità di circa 5 mm. Collegare fase e neutro in corrispondenza alle marcature L1, L2 e N della morsettiera (7) e collegare la terra alla vite di messa a terra (8). *Una accensione simultanea delle lampadine speciali a LED e dei downlight a LED si ottiene mettendo un ponte tra L1 e L2.* (3)

Infilare i tre cavetti prima attraverso i fori dell'anello (9) e poi attraverso i fori del disco di copertura del rosone (2). Durante questa operazione raccomandiamo che una persona regga il lampadario da sotto in corrispondenza del rosone – avvitato al soffitto – sistemandolo all'altezza desiderata. La seconda persona infila i tre cavetti dal basso nei gripper fermacavo (10) sul rosone e li fa passare (senza che siano sollecitati!) attraverso i gripper. (4)  
Per liberare il cavetto, premere prima il perno cilindrico del gripper fermacavo (10) e accorciarlo/allungarlo tirando il cavetto quanto necessario. (5)

**Attenzione:** Non tirare il cavetto attraverso il gripper quando è teso. Il cavetto si danneggia se è sollecitato al momento della regolazione della lunghezza/altezza!

Solo dopo aver raggiunto definitivamente l'altezza desiderata del lampadario, tagliare i cavetti con una pinza. Fare in modo che sia garantita una rimanenza di cavetto di ca. 3 cm che fuoriesca dal fermacavo.

Infilare prima la boccola fermacavo filettata (1) con la filettatura rivolta verso l'alto sul cavo elettrico della lampada (11)

e successivamente il cavo attraverso il foro centrale nel disco di copertura tondo. (6)

Inserire il cavo elettrico della lampada al centro nel passante (12) e lateralmente nel rosone, come mostrato in fig. (7).

Collegare i quattro fili in corrispondenza alle marcature nei morsetti (13). Impiegare dei terminali capicorda.

Spingere il disco di copertura verso l'alto e avvitare la boccia (1). Serrare la vite senza testa (14) della boccia in modo che il cavo elettrico non sia sollecitato. (8)

### ► Inserimento delle lampadine a LED

Avvitare le lampadine a LED (15) negli anelli dei portalam-pada (16) e inserire i fili di collegamento (17) fino all'arresto negli spinotti posteriori (18) delle lampadine a LED.

Assicurarsi che i fili siano completamente inseriti. (9)

**Attenzione:** Prima di attaccare la corrente, i 12 fili di collegamento devono essere inseriti negli spinotti. In caso contrario sussiste il rischio di corto circuito!

Applicare le dodici paia d'ali con i clip in ottone (19) sui rispettivi anelli dei portalam-pada (16). (9)

Date a *Birdie's Ring* la forma che desiderate, torcendo cautamente le braccia in argento nonché le ali.

**Importante:** Assicurarsi che le lampadine non tocchino le ali.

### ► Sostituzione delle lampadine a LED

**Attenzione:** Staccare la corrente e attendere che le lampadine siano completamente fredde.

Staccare il filo di collegamento (17) dallo spinotto posteriore (18) della lampadina da sostituire, svitarla e estrarla dall'anello del portalam-pada (16), quindi inserire la nuova lampadina; vedi paragrafo „Inserimento delle lampadine“. (9)

Lampadine di ricambio possono essere acquistate presso i nostri rivenditori, i nostri showroom o nel nostro webshop. I downlight a LED sono saldamente incorporati e possono essere sostituiti soltanto dalla Ingo Maurer GmbH.

### ► Cura

Le ali in piume d'oca possono essere pulite delicatamente con un pennello morbido. Per il rosone e i fili è consigliato l'impiego di un panno in microfibra.

### ► Dati tecnici

220-240 VAC, 50 Hz; 100-120 VAC, 60 Hz. *I dati tecnici relativi alla tensione e alla frequenza di funzionamento della Vostra lampada sono riportati sulla targhetta d'identificazione.*

*12 lampadine a LED: Secondario 12 VAC LED 12 x 1,5 W, portalam-pada E27. Trasformatore elettronico max. 50 W.*

**Attenzione:** Le lampadine a LED **non** possono essere usate nelle versioni alogene (24 Volt) delle lampade facenti parte della famiglia Birds e Lucellino!

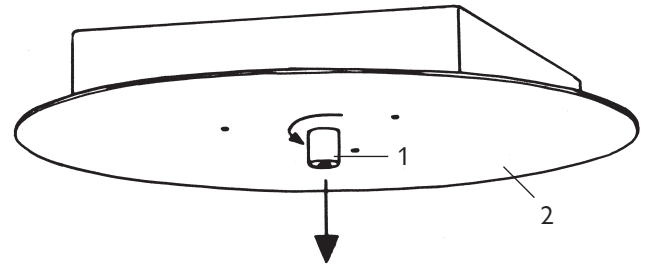
*3 downlight LED: Secondario 10 volt, 3x 5 watt LED, 1260 lm, 3000 K, CRI 90. Saldamente incorporati e non possono essere sostituiti dall'utente. Classe di efficienza energetica A-A<sup>++</sup>. Alimentatore elettronico, dimmerabile.*

Eventuali riparazioni possono essere eseguite esclusivamente da un elettricista. La linea esterna, se danneggiata, può essere sostituita soltanto dalla Ingo Maurer GmbH.

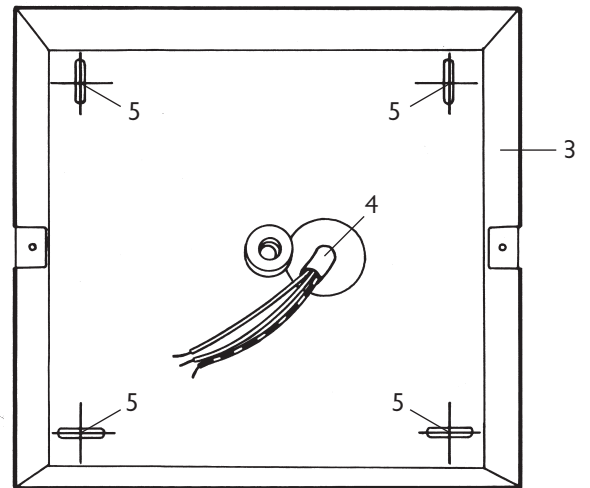
La garanzia legale e contrattuale per difetti e la responsabilità per danni da prodotti difettosi, decadono in caso di danni o reclami conseguenti all'inosservanza delle istruzioni d'installazione e/o a modifiche strutturali, soprattutto se impiegati componenti non originali.

Bitte aufklappen / Please open / Ouvrir svp / Aprire →

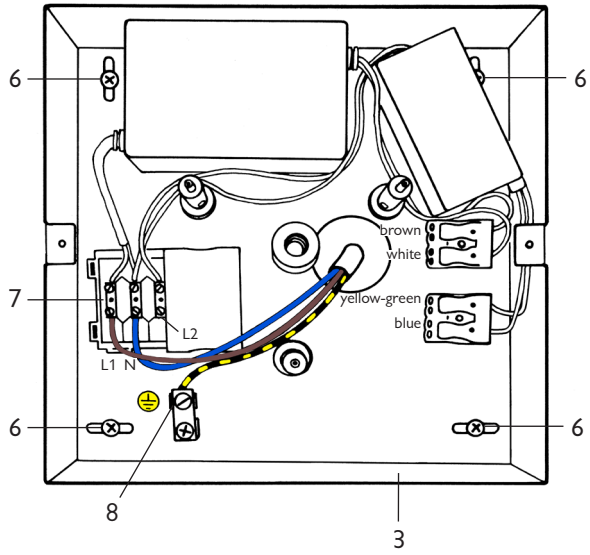
①



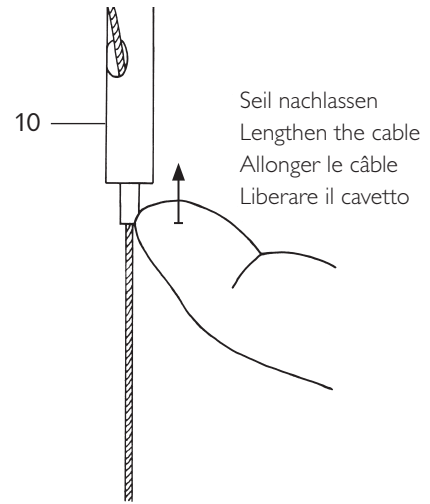
②



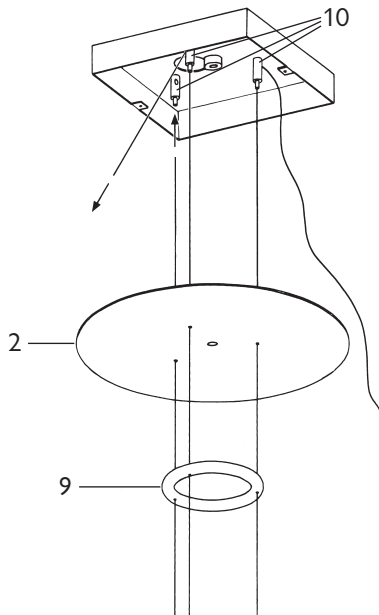
3



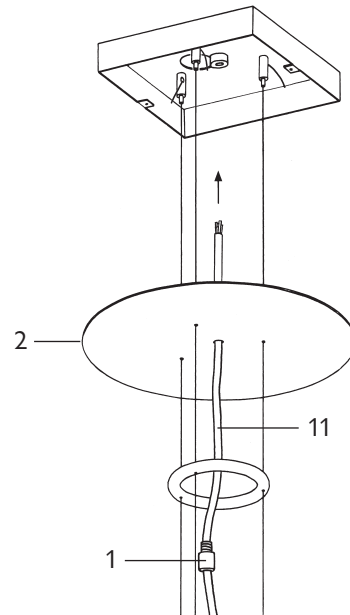
5



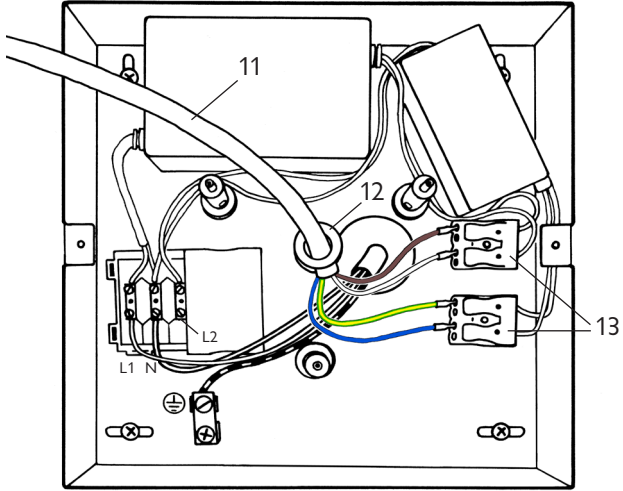
4



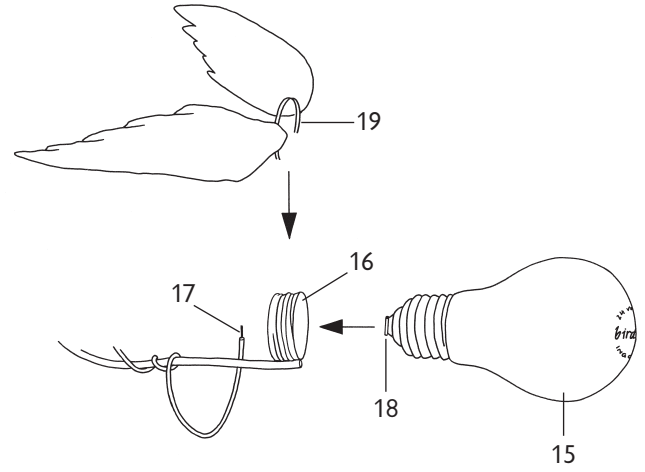
6



7



9



8

