

Montage und Elektroanschluss sind von einer Elektrofachkraft auszuführen.

Achtung: Schalten Sie die Sicherung des Deckenauslasses vor der Montage aus. Achten Sie unbedingt auf den Verlauf der Elektroleitung, damit auf keinen Fall das Kabel angebohrt wird.

► **Beigepackt sind**

2 Schrauben und Dübel S6
1 Baldachin und 2 Befestigungsschrauben
1 Leuchtmittel
1 Sicherungsseil

► **Montagevorbereitung**

Benutzen Sie den Baldachin (1) als Schablone zum Markieren der Bohrlöcher. Bohren Sie zwei Dübellöcher Ø 6 mm, setzen Sie die Dübel S6 ein und schrauben Sie den Baldachin mit beiliegenden Schrauben (2) fest. Lassen Sie die Zuleitung (3) etwa 5 cm aus der Dose ragen und isolieren Sie die Enden von Leiter, Neutral- und Schutzleiter jeweils ca. 5 mm ab. ①

► **Montage**

Schließen Sie Leiter und Neutralleiter des Deckenauslasses in der Lüsterklemme (4) an. Schließen Sie den Schutzleiter an der markierten Erdungsklemme (5) an. Schrauben Sie die Montageplatte (6) mit den beiden vormontierten Schrauben am Baldachin fest. ①
Die schwarze Baldachinabdeckung (7) wird mit Hilfe der Magneten (8) an der Montageplatte befestigt. ② <<

► **Einrichten**

Der Reflektor lässt sich am Haltestab (9) 360° um die eigene Achse drehen. ③ <<

Achtung: Bitte benutzen Sie den Haltestab NICHT zum Verstellen des flexiblen Schlauches.

Wichtig: Verstellen Sie die Position des Reflektors immer am flexiblen Schlauch. ④ <<
Positionieren Sie den Reflektor immer so, dass der Mindestabstand von 30 cm zur Leuchte, zum Kabel und zu anderen brennbaren Teilen eingehalten wird.

Mit Hilfe des beiliegenden Sicherungsseils (10) lassen sich größere Spannweiten der Lampe verwirklichen. Das eine Ende des Seils muss kurz hinter dem Lampenkopf am Schlauch befestigt werden; das andere Ende wird so an der Leuchte befestigt, dass das Seil unter Zug steht. Das Sicherungsseil verhindert, dass sich der Reflektor von allein senkt. ⑤ <<

► **Einsetzen des Leuchtmittels**

Wichtig: Berühren Sie das Leuchtmittel nicht mit bloßen Händen (Einbrennengefahr). Setzen Sie das Leuchtmittel in die Fassung ein und achten Sie auf richtigen Sitz.

► **Wechsel des Leuchtmittels**

Achtung: Schalten Sie die Sicherung des Deckenauslasses aus und lassen Sie die Lampe vollständig abkühlen. Berühren Sie das neue Leuchtmittel nicht mit bloßen Händen (Einbrennengefahr).

► Pflege

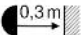
Bitte verwenden Sie zur Reinigung nur ein feuchtes Tuch, jedoch keine lösungsmittelhaltigen Reinigungsmittel.

► Öffnen des Baldachins

Stecken Sie einen Schraubendreher in die Öffnung der Abdeckung (8) und drücken Sie den Haken nach innen. Öffnen Sie den Baldachin mit einer Linksdrehung. (5)

► Technische Daten

230 V~50 Hz; 125 V~60 Hz. Die für Ihre Leuchte zutreffende Spannung und Frequenz entnehmen Sie bitte dem Typenschild.
Leuchtmittel: Hochvolt Halogen, max. 60 Watt, Sockel G9.

 Mindestabstand zu brennbaren Flächen: 30 cm



Dieses Symbol weist darauf hin, dass zwingend ein "self-shielded"-Leuchtmittel verwendet werden muss.

Eventuell notwendige Reparaturen dürfen nur von einer Elektrofachkraft durchgeführt werden.

The lamp assembly and all electrical work must be carried out by a qualified electrician.

Caution: Switch off or remove the fuse for the ceiling outlet before beginning the assembly. Take care to ascertain the exact position of all electrical wiring, so as to avoid accidentally drilling into a power cable.

► Enclosed:

2 screws and plugs S6
1 canopy
1 light bulb
1 retaining cable

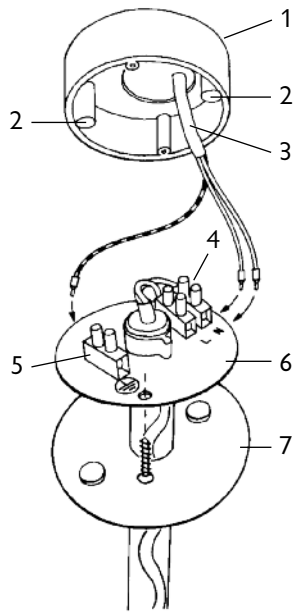
► Preparations for assembly

Use the canopy (1) as a template to mark the drill holes. Drill the two 6 mm-diameter holes, insert the S6 plugs and attach the canopy to the ceiling with the screws (2) provided. Pull the mains cable (3) about 5 cm out of the ceiling outlet and strip about 5 mm of the insulation from the ends of the phase, neutral and earth wires. (1)

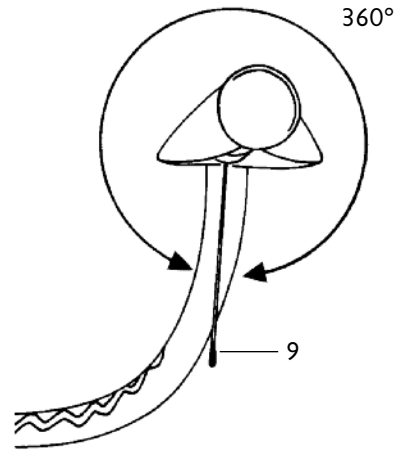
► Assembly

Connect the phase and neutral wires from the ceiling outlet to the contacts in the lamp terminal (4). Connect the earth wire to the marked earth clamp (5). Move the canopy cover (6) to the position shown in fig. (1) and fit it on the canopy. Close the canopy by turning the cover clockwise until the hook in the canopy (7) fits into the slot (8) in the cover with an audible click.

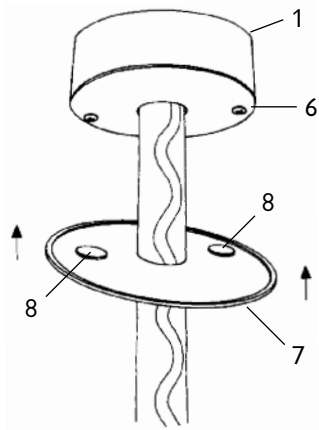
①



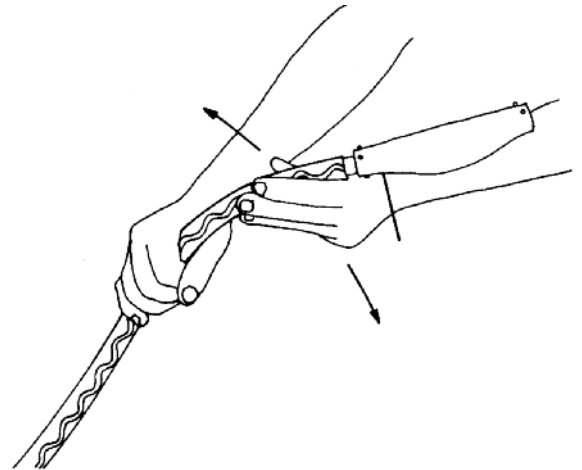
③



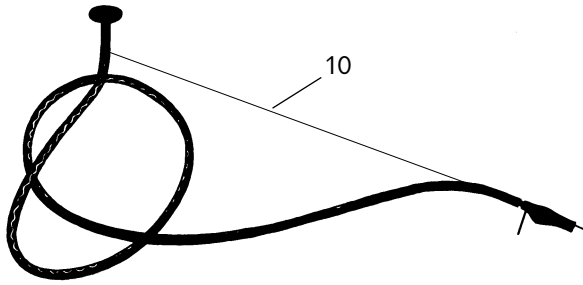
②



④



5



Ingo Maurer GmbH
Kaiserstrasse 47
80801 München
Germany
T. +49.89.381606-0
F. +49.89.381606 20
info@ingo-maurer.com
www.ingo-maurer.com