

LIL LUXURY 2 | Instructions

WHO HURDLEZ

Montageanleitung

Bitte vor der Montage aufmerksam lesen und aufbewahren!

Instructions for assembly

Please read these instructions carefully before going any further, and keep them in a safe place for future reference!

Instructions de montage

À lire attentivement avant le montage et à conserver!

Istruzioni di montaggio

Prima del montaggio, leggere attentamente le istruzioni e conservarle!

Deutsch Seite 4

English Page 8

Français Page 12

Italiano Pagina 16

Zeichnungen Seite 20

Drawings Page 20

Dessins Page 20

Disegni Pagina 20

Montage und Elektroanschlüsse müssen von einer Elektrofachkraft ausgeführt werden. Wir empfehlen, die Montage der Segel mit zwei Personen durchzuführen.

Gehen Sie beim Auspacken sehr vorsichtig vor, um die Papiersegel nicht zu beschädigen.

Wichtig: Schützen Sie die Segel vor Feuchtigkeit und Zugluft. Lil luxury 2 ist nicht für Feuchträume geeignet!

Lil Luxury 2 ist für Raumhöhen ab 220 cm gedacht. Bedenken Sie, dass das unterste Segel mindestens 21 cm unter der Decke hängen wird.

Montage und Anschluss des Leuchtkastens

Achtung: Schalten Sie vor der Montage die Sicherung des Deckenauslasses aus. Achten Sie unbedingt auf den Verlauf von Elektroleitungen, damit auf keinen Fall ein Kabel angebohrt wird. Montieren Sie nicht auf feuchtem und leitendem Untergrund!

Legen Sie die Position der Segelaufhängungen mittels der mitgelieferten Klebepunkte fest. Benutzen Sie die Klebepunkte, um die vier Aufhängepunkte zunächst am Boden zu markieren. Übertragen Sie dann die Punkte mittels Senklot bzw. Laser an die Decke. (10) ①

Wichtig: Der Leuchtenkasten (1) muss genau in der Mitte der quadratischen Segelausschnitte montiert werden. Die Kanten des Kastens sollten parallel zu den Segelkanten verlaufen. ①

Lösen Sie die beiden Schrauben (2) mit dem beiliegenden Inbusschlüssel und entfernen Sie die Abdeckung des Leuchtenkastens (3) Markieren Sie – parallel zu den Segelkanten – vier Bohrlöcher (4). Benutzen Sie dazu den Leuchtenkasten als Schablone. ②

Bohren Sie die Löcher (4) Ø 6 mm, setzen Sie die vier Dübel (S6) ein. ②

Führen Sie die Zuleitung des Deckenauslasses (6) durch die mittlere Öffnung und schrauben Sie den Leuchtenkasten fest. (5) Manteln Sie die Zuleitung ab und isolieren Sie die Enden der einzelnen Adern etwa 5 mm ab (6). ②

Schließen Sie Leiter (L), Neutralleiter (N) und Schutzleiter (Erdungssymbol, in der Mitte der Leuchtenklemme (7)) in den entsprechend markierten Eingängen an. ③

Wenn die Position des Deckenauslass nicht mit der des Leuchtenkastens übereinstimmt, gibt es die Möglichkeit, die Zuleitung seitlich über eine vorgestanzte Bohrung (8) zu führen. ②

Setzen Sie vier LED GU10 (9) Leuchtmittel in die Fassung ein. Verschrauben Sie die Leuchtkastenabdeckung (3)(2) mit dem Leuchtkasten. ②

Montage der Segel

Bohren Sie die vier Dübellöcher (Ø6 mm) für die Segelabhängungen (10) und setzen Sie die Dübel (S6) ein. Drehen Sie die vier Segelabhängungen (10) mit Hilfe des beiliegenden Schraubendrehers (11) fest in die Dübel ein und verwenden Sie – falls notwendig – die mitgelieferten Beilagscheiben (12). Jede Abhängung besteht aus zwei Spannseilen mit Häkchen (13); beginnen Sie mit dem kürzesten Seil (s. Rolle 1) und dem größten Segel. ④

Rollen Sie das Segel vollständig aus und legen Sie es mit der Wellpappe als Unterlage flach auf den Boden oder einen großen Tisch.

Schieben Sie die langen Stäbe (14) vorsichtig in die vier Hohlsäume (15) an der Oberseite des Segels. ⑤

Hängen Sie die Schlaufen (16) der Segelecken in die Haken (13) der Abhängungen ein. ⑥

Entfernen Sie die Klebestreifen an den Seilabhängungen. Überprüfen Sie den Abstand des Segels zur Decke an allen vier Ecken. ⑦

Spannen Sie das Segel gleichmäßig, indem Sie das Röhrchen (17) auf dem Seil verschieben und gleichzeitig das Restseil am Knebel (18) nachziehen oder nachlassen. ⑧

Achtung:

Gehen Sie beim Spannen des Segels vorsichtig vor: Ziehen Sie keinesfalls mit Kraft am Knebel, sondern spannen Sie das Segel gleichmäßig von allen vier Ecken – Stück für Stück. Die Zugkräfte wirken umso stärker, je kleiner der Abstand zur Decke wird: halten Sie unbedingt den Mindestabstand von 14 cm zur Decke ein!

Zeichnung ⑨ zeigt das Prinzip des Seilspannens im Detail. Achten Sie bitte darauf, dass das Seil immer gerade an der Wandung des Röhrchens (17) entlangläuft – es darf nicht kippen oder quer stehen. Legen Sie das Restseil (19) auf das Segel. Verfahren Sie ebenso mit dem kleinen Segel.

Um die gewünschten Lichtreflexionen auf den Segeln zu erhalten, beachten Sie unbedingt die in der Zeichnung ⑦ angegebenen Abstände.

Pflege

Reinigen Sie die Oberfläche der Segel mit einem weichen trockenen Tuch.

Technische Daten

100-240 Volt ~ 50-60 Hz,
4 x max. 10 Watt LED, GU10 (MR16)
dimmbar (abhängig vom Leuchtmittel, Dimmer nicht enthalten)
Geeignet für Leuchtmittel der Energieklassen A - G.



Ein defektes Leuchtenelement muss als Elektroschrott entsorgt werden und darf nicht in den Hausmüll gelangen.

Eventuell notwendige Reparaturen müssen von einer Elektrofachkraft ausgeführt werden. Bei Schäden, die durch Nichtbeachten dieser Bedienungsanleitung, unsachgemäßer Inbetriebnahme und/oder baulicher Veränderung z.B. durch Fremdbauteile, Handhabung oder Fremdeingriff verursacht werden, erlischt der Garantieanspruch.

The lamp assembly and all electrical work must be carried out by a qualified electrician. We recommend that the sail assembly be carried out by two people.

Unpack the lamp very carefully, to avoid damage to the paper sails.

Important: Do not expose the sails to humidity or draughts. Lil luxury 2 is not suitable for damp rooms!

Lil Luxury 2 is designed for a minimum ceiling height of 220 cm. Please bear in mind that the lowest sail hangs at least 21 cm below the ceiling.

Canopy assembly and electrical connection

Caution: Switch off or remove the fuse for the ceiling outlet before beginning the assembly. Take care to ascertain the exact position of all electrical wiring, so as to avoid accidentally drilling into a power cable. Do not attach the lamp to a damp and/or conductive surface.

Determine the position of the lamp. Use the adhesive dots supplied to mark the four suspension points with the lamp resting on the floor. The markings can then be transferred to the ceiling with a plumb-line or laser pointer (10) ①

Important: The light-box (1) must be positioned exactly in the centre of the square sail apertures. The edges of the box should be parallel with the sail edges. ①

Loosen the two screws (2) with the enclosed Allen key and remove the cover of the light box (3)
Mark – parallel to the sail edges – the four drill holes for the ceiling fixture. Use the light box as a template. ②

Drill the 6mm holes (4), insert the (S6) plugs. ②

Guide the supply line of the ceiling outlet (6) through the centre opening and screw the fixture to the ceiling. (5)
Strip the outer covering from the mains cable in the ceiling outlet and strip about 5 mm from the ends of the earth, phase and neutral wires. (6) ②

Connect the phase (L), neutral (N) and earth wires to the contacts in the terminal (7). The central contact is for the earth wire. ③

If the position of the ceiling outlet does not match that of the luminaire box, there is the option of routing the supply line laterally via a pre-punched hole (8). ②

Insert four LED GU10 (9) bulbs into the sockets. Screw the light box cover (3)(2) to the light box. ②

Assembling the sails

Drill the four (6 mm-diameter) holes for the sail fixtures (10) and insert the (S6) plugs. Screw the four sail fixtures firmly into the plugs (10) with the screwdriver (11) supplied, using the washers (12) supplied if necessary. Each sail fixture consists of two cables with hooks (13). Start with the shortest cable (see bag 1) and the largest sail. ④

Roll out the sail completely and lay it flat on the floor or a large table with the corrugated board as a base.

Push the long rods (14) carefully into the four hollow seams (15) on the upper surface of the sail. ⑤

Hang the loops (16) at the corners of the sails on the hooks (13) on the sail fixtures. ⑥

Remove the adhesive strips from the cable fixtures.
Check the distance between the sail and the ceiling at all four corners. ⑦

Brace the sail evenly by sliding the tube (17) along the cable and simultaneously letting out the cable or tautning it with the handle (18). ⑧

Caution: Be careful when bracing the sail. Do not use force, and do not immediately tauten an individual cable as far as it will go: instead, brace the sail evenly from all four corners, tautening the cables gradually. The tension increases as the sail is raised towards the ceiling. Take care to maintain the minimum distance of 14 cm between sail and ceiling!

Fig. ⑨ illustrates the procedure for bracing the sail. Please ensure that the cable runs straight along the wall of the tube (17) – do not let it twist to one side or run at an angle. Lay the surplus cable (19) on the sail. Follow the same procedure with the small sail.

To obtain the desired light reflection on the sails, the distances indicated in the diagram ⑦ must be observed.

Cleaning

Wipe the surface of the sails with a soft, dry cloth.

Technical specification

100-240 Volt ~, 50-60 Hz.,
4 x max. 10 Watt LED, GU10 (MR16)
Dimmable (depend on light bulb, dimmer not included)
This luminaire is suitable for bulbs of the classes A - G.



A defective lamp must be disposed as electronic scrap, it must not get into domestic waste.

Any repairs that may become necessary must be carried out by a qualified electrician.

The legal and contractual warranty for defects and product liability will be void, should the installation instructions not be duly followed or non-original components be employed.

Le montage et le branchement électrique sont à effectuer par un électricien. Nous recommandons d'effectuer le montage des voiles à deux personnes.

Prière de manipuler la lampe avec précaution lors du déballage pour ne pas abîmer les voiles de papier.

Important: Protéger les voiles d'une humidité et de courants d'air. Lil luxury 2 ne convient pas aux pièces humides!

Lil Luxury 2 è concepita per soffitti a partire da un'altezza di 220 cm. Si prega di tenere in considerazione che la vela inferiore si troverà a almeno 21 cm dal soffitto.

Montage du baldaquin et connexion

Attention: déconnecter le fusible contrôlant l'arrivée du courant au plafond avant le montage. Il est indispensable de respecter le positionnement des conduites électriques afin d'éviter de percer un câble électrique. Ne pas installer sur une surface humide et/ou conductrice!

Déterminer la position de la lampe. Utiliser les points adhésifs joints pour marquer les quatre points de suspension tout d'abord au sol. Puis reporter ces points au plafond au moyen d'un fil à plomb ou d'un laser. (10) ①

Important: la boîte carrée (1) doit être montée exactement au centre de la découpe carrée des voiles. Les bordures de la boîte doivent être montées parallèlement aux bordures des voiles. ①

Desserrez les deux vis (2) avec la clé Allen fournie et retirez le couvercle de la boîte à lumière (3). Marquer – parallèlement aux bordures des voiles – les trous de perçage pour le boîtier (4) Utilisez la boîte à lumière comme modèle pour cela. ②

Percer les trous de cheville Ø 6 mm, insérer les chevilles (S6) et visser fermement le boîtier. ②

Guider la ligne d'alimentation de la sortie au plafond (6) à travers l'ouverture centrale et visser fermement le caisson lumineux. (5) Laisser dépasser les conduites isolées de la sortie électrique du plafond (6) et dénuder les extrémités des fils conducteurs, neutres et des conducteurs de protection d'environ 5 mm. ②

Prendre la boîte carrée de type baldaquin et connecter les fils conducteurs et neutres et fil de terre à la borne de raccordement (7), le fil de terre étant au milieu. ③

Si la position de la sortie de plafond ne correspond pas à celle du boîtier du luminaire, il est possible de faire passer la ligne d'alimentation latéralement par un trou pré-perforé (8). ②

Insérez quatre ampoules LED GU10 (9) dans les douilles. Vissez le couvercle de la boîte à lumière (3)(2) sur la boîte à lumière ②

Montage des voiles

Percer les quatre trous de cheville (Ø 6 mm) pour les suspensions des voiles (10) et insérer les chevilles (S6). Visser fermement les quatre suspensions des voiles (10) dans les chevilles à l'aide du tournevis (11) joint et utiliser – si nécessaire – les rondelles de calage (12) comprises dans la livraison. Chaque suspension est composée de deux fils tendeur avec crochet (13); commencer par le fil le plus court (voir sachet 1) et la voile la plus grande. ④

Dérouler complètement la voile et la poser à plat sur le sol ou sur une grande table avec le carton ondulé comme base.

Placer prudemment les tiges longues (14) dans les ourlets à jour (15) sur le côté supérieur de la voile. ⑤

Suspendre les boucles (16) des angles de la voile dans les crochets (13) des suspensions. ⑥

Enlever les bandes adhésives des suspensions.
Contrôler la distance de la voile au plafond aux quatre angles. ⑦

Tendre la voile simultanément en déplaçant le petit tube (17) sur le fil et en relâchant en même temps le fil restant ou bien en tirant sur le baillon (18). ⑧

Attention: soyez prudent en tendant les voiles: ne pas tirer avec force jusqu'à la butée au niveau du baillon, mais tendre plutôt de façon égale la voile par ses quatre coins – petit à petit. Les forces de traction paraissent encore plus fortes, quand l'écart au plafond semble plus petit: respecter absolument une distance minimum au plafond de 14 cm!

Le dessin ⑨ montre précisément le principe de bandage des voiles. Veiller à ce que le fil longe toujours en ligne droite la paroi du petit tube (17) – il ne doit pas basculer ou être positionné de travers. Poser l'excédent de fil (19) sur la voile. Procéder de même avec la petite voile.

Pour obtenir les reflets lumineux désirés sur les voiles, respecter absolument les distances indiquées sur le dessin. ⑦

Entretien

Nettoyer la surface de la voile à sec avec un chiffon sec souple.

Données techniques

100-240 volt ~, 50-60 Hz,
4 x LED de 10 watt max. , GU10 (MR16)
Dimmable (Dépend de la ampoule, dimmer non inclusé)
Ce luminaire est adapté aux ampoules des classes A - G.



Un lampe défectueux devra être jeté avec des déchets électroniques, ne pas les jeter avec vos ordures ménagères.

Des réparations éventuellement nécessaires ne sont à effectuer que par un spécialiste.
La garantie légale et contractuelle pour les défauts et la responsabilité pour les dommages causés par des produits défectueux, expireront en cas de dommages ou de réclamations résultant du non-respect des instructions d'installation et/ou des modifications structurelles, en particulier si des composants non originaux sont utilisés.

Sia il montaggio che il collegamento elettrico devono essere effettuati da un elettricista. Raccomandiamo che il montaggio delle vele venga eseguito da due persone.

Estrarre la lampada dall'imballaggio con molta cautela, per evitare di danneggiare le vele in carta.

Importante: Proteggere le vele dall'umidità e dalle correnti d'aria. Lil luxury 2 non è adatto alle stanze umide!

Lil Luxury 2 è concepita per soffitti a partire da un'altezza di 220 cm. Si prega di tenere in considerazione che la vela inferiore si troverà a almeno 21 cm dal soffitto.

Montaggio e collegamento della scatola luminosa

Attenzione: Prima del montaggio staccare la corrente dell'uscita della corrente al soffitto. Fare assolutamente attenzione al percorso delle linee di alimentazione per evitare di danneggiare un cavo durante l'installazione. Non montare su superfici umide o conduttrici di corrente!

Determinare la posizione della lampada. Impiegare i punti adesivi in dotazione per contrassegnare prima sul pavimento i quattro punti angolari di sospensione. Trasferire, successivamente, i punti sul soffitto mediante un filo a piombo oppure laser. (10) ①

Importante: La fonte luminosa (1) deve essere montata esattamente al centro delle sezioni quadrate nelle vele. I bordi della fonte luminosa devono possibilmente essere paralleli ai bordi delle vele. ①

Allentare le due viti (2) con la chiave a brugola in dotazione e rimuovere il coperchio della scatola luminosa (3). Segnare quattro fori (4) paralleli ai bordi della vela. Usate la scatola luminosa come modello ②

Effettuare i fori per i tasselli (4) di \varnothing 6 mm, inserire i tasselli (S6) e avvitare la scatola. ②

Far passare la linea di alimentazione della presa a soffitto (6) attraverso l'apertura centrale e avvitare bene la scatola luminosa. (5) Spelare le estremità di fase, neutro e terra di circa 5 mm. (6) ②

Collegare fase, neutro e terra alla morsettiera della fonte luminosa, facendo attenzione che la terra sia posizionata al centro. (7) ③

Se la posizione dell'uscita a soffitto non corrisponde a quella della scatola dell'apparecchio, c'è la possibilità di far passare la linea di alimentazione lateralmente attraverso un foro preforato (8). ②

Inserire quattro lampadine LED GU10 (9) nelle prese. Avvitare il coperchio della scatola luminosa (3)(2) alla scatola luminosa. ②

Montaggio delle vele

Effettuare i quattro fori per i tasselli di \varnothing 6 mm, per le sospensioni delle vele (10) e inserire i tasselli (S6). Avvitare saldamente le quattro sospensioni per le vele (10) nei tasselli mediante l'incluso cacciavite (11) e impiegare, in caso di necessità, le incluse rondelle (12). Ogni sospensione comprende 2 fili tenditori con gancetti (13); iniziare con il filo più corto (vedi busta 1) e la vela più grande ④

Stendere completamente la vela e stenderla piatta sul pavimento o su un grande tavolo con il cartone ondulato come base.

Inserire cautamente le aste lunghe (14) nei quattro orli (15) sul lato superiore della vela ⑤

Agganciare i tiranti (16) agli angoli delle vele nei gancetti (13) delle sospensioni. ⑥

Rimuovere i nastri adesivi dai tiranti. Controllare la distanza della vela dal soffitto ai quattro angoli. ⑦

Tendere la vela uniformemente spostando il tubicino (17) verso l'alto lungo il filo di sospensione. Questo spostamento deve sempre essere fatto tenendo contemporaneamente, con l'altra mano, il lato libero del filo impugnando il pernino metallico (18) in fondo al filo. ⑧

Attenzione: Nel tendere la vela procedere cautamente. Non tirare mai con forza il pernino metallico, bensì tendere la vela uniformemente nei quattro angoli – poco a poco. La trazione aumenta man mano che la distanza dal soffitto si riduce: Rispettare assolutamente sia la distanza minima dal soffitto di 14cm!

Tenere sempre un minimo di tensione sul filo libero (17) per non permettere mai al tubicino di inclinarsi oppure di mettersi di traverso. Questa procedura è spiegata in figura ⑨ in fondo alle istruzioni. Appoggiare sulla vela il filo (19) rimanente.

Procedere anche per la vela di misura inferiore. Per ottenere i riflessi di luce sulle vele desiderati, rispettare assolutamente le distanze indicate nella figura. ⑦

Cura

Pulire la superficie delle vele con un panno morbido asciutto.

Dati tecnici

100-240 volt ~, 50-60 Hz,

4 x LED da 10 Watt max. , GU10 (MR16)

L'apparecchio è dimmerabile (Dipendente dalla lampadina, Dimmer non incluso)

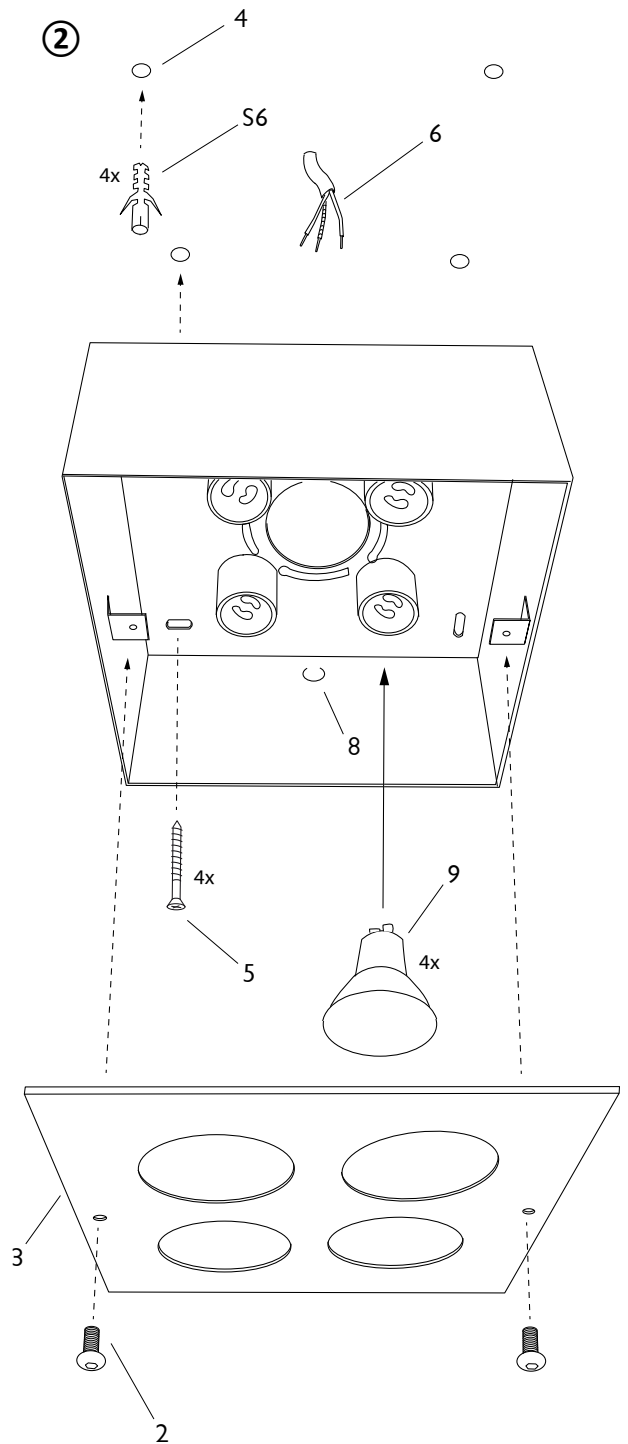
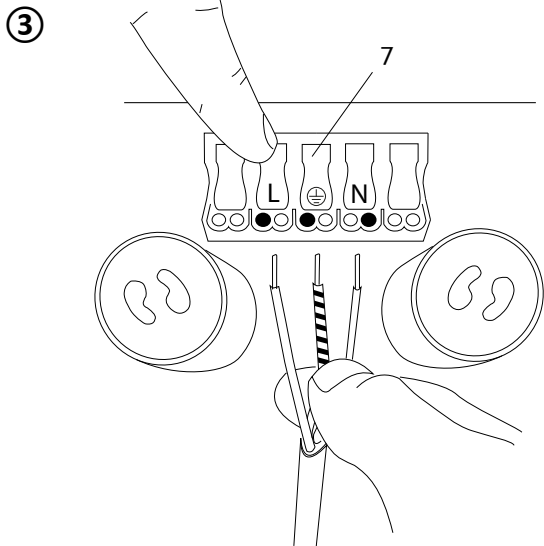
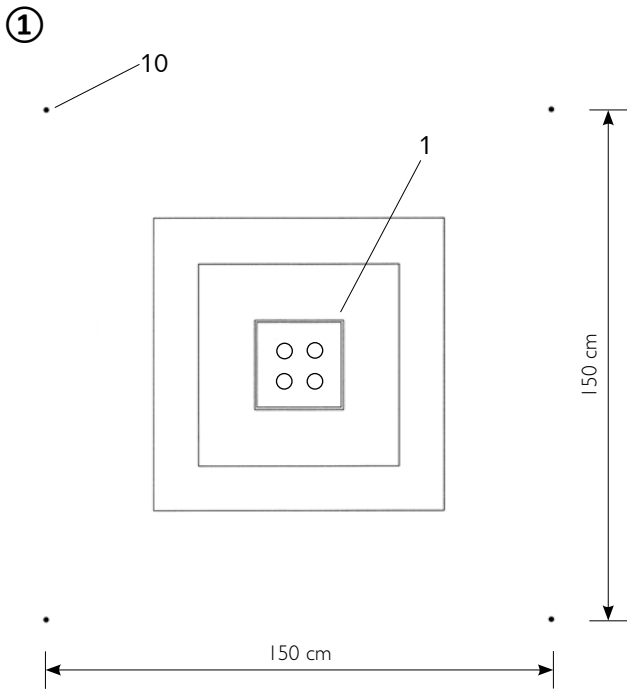
Questo apparecchio è adatto per lampadine a bulbo delle classi A - G.



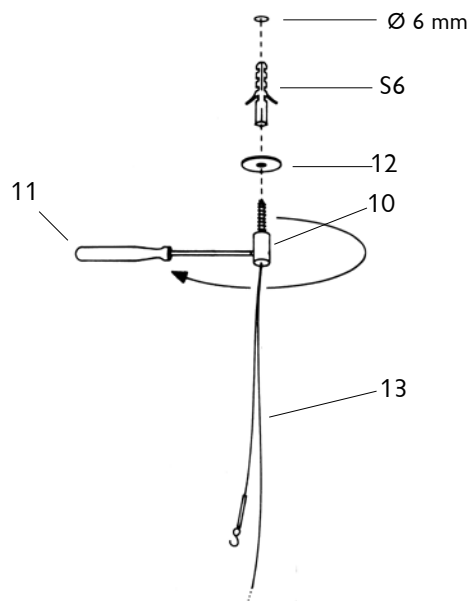
Un lampada difettoso è da considerarsi un rifiuto elettrici e non deve essere smaltito con i rifi uti domestici.

Eventuali riparazioni possono essere effettuate esclusivamente da un elettricista.

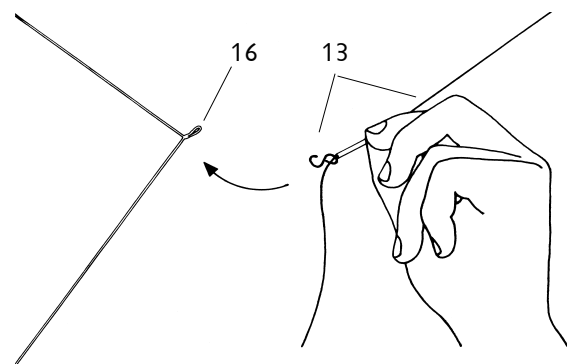
La garanzia legale e contrattuale per difetti e la responsabilità per danni da prodotti difettosi, decadono in caso di danni o reclami conseguenti all'inosservanza delle istruzioni d'installazione e/o a modifiche strutturali, soprattutto se impiegati componenti non originali.



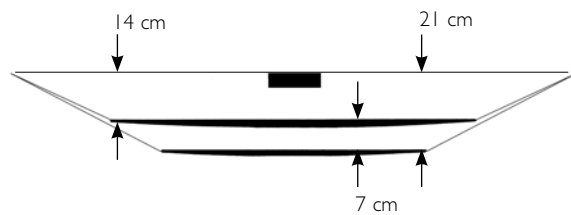
④



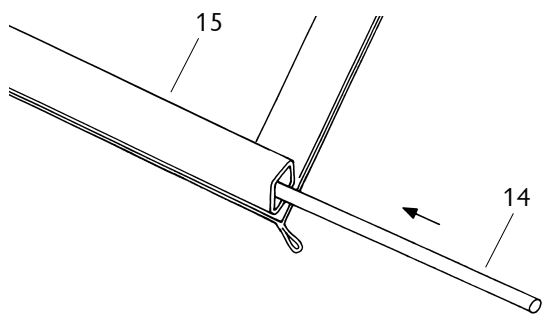
⑥



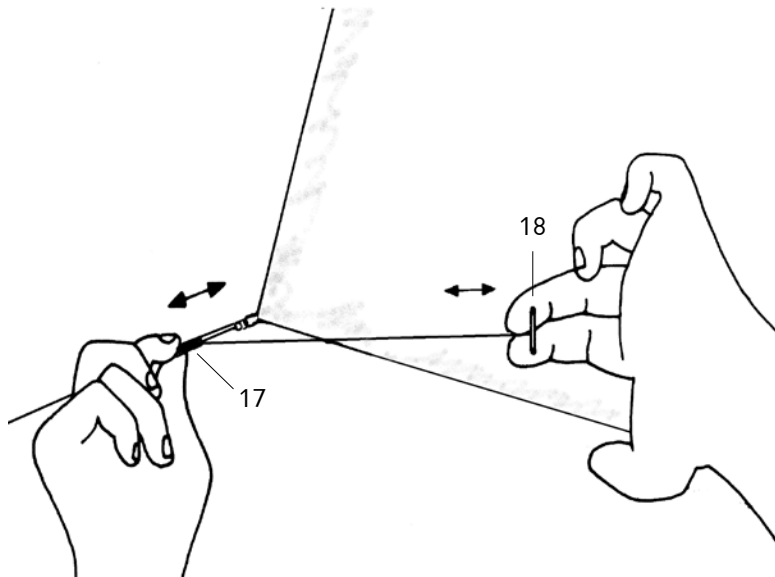
⑦



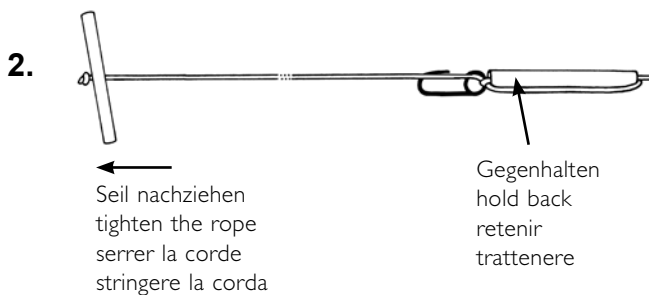
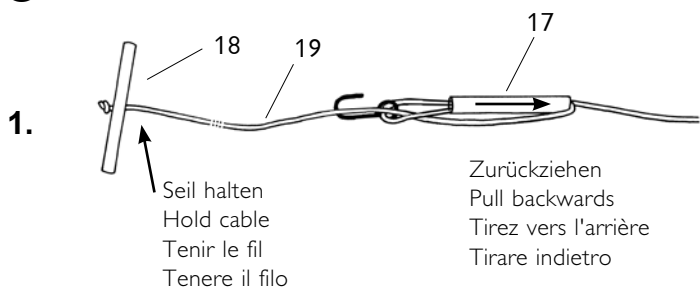
⑤



⑧



9



Ingo Maurer GmbH
Kaiserstrasse 47
80801 München
Germany
T. +49. 89. 381606 0
F. +49. 89. 381606 20
info@ingo-maurer.com
www.ingo-maurer.com

Dezember 2021

