

Montageanleitung

Bitte vor der Montage aufmerksam lesen und aufbewahren!

Instructions for assembly

Please read these instructions carefully before going any further, and keep them in a safe place for future reference!

Instructions de montage

A lire attentivement avant le montage et à conserver soigneusement!

Istruzioni di montaggio

Prima del montaggio leggere attentamente le presenti istruzioni e conservarle!

Deutsch *Seite* 4

English *Page* 8

Français *Page* 11

Italiano *Pagina* 15

Zeichnungen *Seite* 20

Drawings *Page* 20

Dessins *Page* 20

Disegni *Pagina* 20

Montage und Elektroanschluss müssen von einer Elektrofachkraft ausgeführt werden. Zur Montage sind zwei Personen notwendig.

Achtung: Schalten Sie vor der Montage die Sicherung des Deckenauslasses aus. Achten Sie unbedingt auf den Verlauf von Elektroleitungen, damit auf keinen Fall ein Kabel angebohrt wird. Montieren Sie nicht auf feuchtem und leitendem Untergrund!

► **Lieferumfang:**

4 Schrauben und Dübel (im Baldachin)
2 Isolierschläuche
2 Aderendhülsen
7 Leuchtenelemente
6 Muttern + 1 Seilmutter
1 Stahlseil
1 Lampenkabel mit Stecker
14 Leuchtmittel

► **Montage und Elektroanschluss**

Öffnen Sie den Baldachin (1), indem Sie die Baldachinmutter (2) abschrauben. (1)

Benutzen Sie den Baldachin zum Markieren der vier Bohr-
löcher. Bohren Sie die vier Dübellöcher Ø 6 mm. Setzen
Sie die Dübel S6 ein und schrauben Sie den Baldachin (1)
mit den beiliegenden Schrauben (3) fest. Lassen Sie die
abgemantelten Zuleitungen des Deckenauslasses (4) etwa
10 cm herausragen, isolieren Sie die Enden von Leiter und
Neutralleiter etwa 5 mm ab und verwenden Sie Aderend-
hülsen. Schieben Sie die beiliegenden Isolierschläuche (5)
über Leiter und Neutralleiter und schließen Sie beide
den Markierungen entsprechend im Lüsterklemmenkäst-
chen (6) an. (2)

Fädeln Sie das beiliegende Stahlseil in die Seilmutter (7)
ein und ziehen Sie es bis zum Anschlag durch. Schrauben

Sie die Seilmutter auf die Speiche (8) des ersten Leuchten-
elements (mit Kabel) und achten Sie auf festen Sitz. (3)
Nun fädeln Sie das Seil zuerst durch die Baldachinmutter (2),
dann durch die größere Öffnung der Baldachinabdeckplat-
te (9) und zuletzt von unten in den Drahtseilhalter (10). (4)
Ziehen Sie das Element auf die gewünschte Höhe: Hierbei
hebt eine Person das Leuchtenelement und die andere
zieht das Seil – in entlastetem Zustand! – durch den
Drahtseilhalter. (4)

Achtung: Das Seil muss beim Nachziehen immer ent-
lastet sein, damit es sich nicht kräuselt und die Leuchte
sich nach dem Aufhängen nicht dreht!

Wenn Sie Seil nachlassen möchten, entlasten Sie es zunächst;
drücken Sie dann den zylindrischen Zapfen am Drahtseil-
halter (10) nach innen und ziehen das Seil heraus. (5)
Montieren Sie die Leuchtenelemente 2a–3d auf einer
weichen Unterlage, wie in Zeichnung (6) schematisch
dargestellt: Montieren Sie je zwei kabellose Leuchten-
elemente (3a+3b, 3c+3d) an die Elemente 2a und 2b,
indem Sie die Speichen (8) von unten durch die vorge-
sehenen Aussparungen schieben und mit den beiliegenden
Muttern (11) sichern. Schrauben Sie die Muttern bis zum
Anschlag auf und ziehen Sie jede einzelne fest an. (7)
Stecken Sie die Verbindungskabel in die entsprechende
Buchse des tiefer liegenden Elements. (8)
Danach montieren Sie je eine Dreiergruppe an die
Speichen des Elements 1. (6)
Ziehen Sie die Muttern fest an und stecken Sie die Ver-
bindungskabel in die entsprechende Buchse des tiefer
liegenden Elements. (7) + (8)
Stellen Sie die gewünschte Höhe der Leuchte ein und
ziehen Sie das Seil – in entlastetem Zustand! – nach.
Sichern Sie die Rändelmutter (12) am Drahtseilhalter,
indem Sie sie bis zum Anschlag nach oben schrauben. (9)

Wichtig: Kürzen Sie das Seil und beachten Sie, dass
mindestens 3 cm Restseil aus dem Seilhalter herausragen
müssen!

Fädeln Sie das Lampenkabel durch die kleine Öffnung der Baldachinabdeckplatte (9) und stecken Sie den Stecker in die Buchse des Leuchtenelements 1. Kürzen Sie das Lampenkabel auf die gewünschte Höhe und verwenden Sie Aderendhülsen. Schließen Sie das Kabel im Lüsterklemmenkästchen (6) an und sichern Sie es mit der Zugentlastung (13). (9) + (2)
Schieben Sie die Baldachinabdeckplatte (9) nach oben und fixieren Sie sie mit der Mutter (2). (10)

► Einsetzen der Leuchtmittel

Setzen Sie nacheinander alle 14 Leuchtmittel ein, wie in Zeichnung (11) gezeigt.

► Wechsel des Leuchtmittels

Achtung: Schalten Sie die Sicherung des Deckenauslasses aus und lassen Sie die Lampe vollständig abkühlen.

Ziehen Sie das defekte Leuchtmittel aus der Fassung. Setzen Sie dann das neue Leuchtmittel in die Fassung ein. (11)

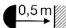
► Pflege


Zur Reinigung verwenden Sie bitte ein feuchtes Mikrofaser Tuch.

Wichtig: Verwenden Sie keine lösungsmittelhaltigen Reiniger oder Scheuermittel.

► Technische Daten

230 V~50 Hz, 125 V~60 Hz. Die für Ihre Leuchte zutreffende Spannung und Frequenz entnehmen Sie bitte dem Typenschild.
Leuchtmittel: Hochvolt Halogen, max. 60 Watt, Sockel G9.

 Mindestabstand zu brennbaren Flächen: 50 cm

 Dieses Symbol weist darauf hin, dass unbedingt ein "self-shielded"-Leuchtmittel verwendet werden muss.

Eventuell notwendige Reparaturen dürfen nur von einer Elektrofachkraft durchgeführt werden. Die äußere Leitung darf bei Beschädigung nur von der Ingo Maurer GmbH ausgetauscht werden.

The lamp assembly and electrical installation must be carried out by a qualified electrician. Two persons are required for the assembly.

Caution: Switch off or remove the fuse for the ceiling outlet before going any further. Take care to ascertain the exact position of all electrical wiring, so as to avoid accidentally drilling into a cable. Do not attach the lamp to a damp and/or conductive surface!

► **Enclosed:**

- 4 screws and plugs (in the canopy)
- 2 insulating sleeves
- 2 wire-end ferrules
- 7 light fittings
- 6 nuts + 1 cable nut
- 1 steel cable
- 1 lamp cable with plug
- 14 light bulbs

► **Assembly and electrical installation**

Open the canopy (1) by undoing and removing the canopy nut (2). ①
Mark the drill holes, using the canopy as a template. Drill the four 6mm-diameter holes, insert the S6 plugs and attach the canopy (1) with the screws provided (3). Remove a 10 cm section of the outer covering from the mains cable (4), strip about 5mm of the insulation from the ends of the phase and neutral wires and attach wire-end ferrules. Fit the insulating sleeves (5) over the phase and neutral leads and connect them to the contacts as marked in the terminal (6). ②
Thread the steel cable supplied into the cable nut (7) and pull it through to the stop. Screw the cable nut onto the spoke (8) of the first lighting element (with the wired connection) and ensure that the nut is securely fastened. ③

Thread the cable through the canopy nut (2), then through the larger aperture in the canopy cover (9) and finally up into the cable holder (10). ④

Pull the lighting element up to the required height. One person is needed to lift the light fitting while the second person pulls the – slackened – cable through the holder. ④

Caution: The cable must be slack during adjustment; otherwise it may become twisted and cause the lamp to swivel round after it has been assembled!

To lengthen the cable, ensure first that it is slackened; then press the cylindrical button on the cable holder (10) and pull the cable out to the required length. ⑤

Assemble the light fittings 2a–3d on a cushioned surface, as indicated in fig. ⑥: Attach two wireless fittings (3a+3b, 3c+3d) to each of the elements 2a and 2b, by pushing the spokes (8) up through the pre-stamped holes and fixing them in position with the nuts provided (11). Screw each of the nuts up to the stop and tighten them one by one. ⑦
Insert the connecting cables in the corresponding sockets of, in each case, the lower element. ⑧

Then attach a group of three elements to each spoke of element 1. ⑥

Tighten the nuts and insert the connecting cables in the corresponding sockets of, in each case, the lower element. ⑦ + ⑧

Adjust the lamp to the desired height and pull the – slackened – cable upwards.

Arrest the nut (12) on the cable holder by screwing it up to the stop. ⑨

Important: Trim any excess cable, ensuring that at least 3 cm of spare cable remains in the holder!

Feed the lamp cable through the small aperture in the canopy cover (9) and insert the plug in the socket of the first lighting element. Shorten the lamp cable as required and attach wire-end ferrules. Connect the lamp cable to the terminal (6) and secure the cable with the strain relief (13). ⑨ + ②

Push the cover (9) back onto the canopy and fix it in position with the nut (2). (10)

► Inserting the light bulbs

Fit all 14 bulbs in succession, as shown in fig.(11).

► Changing the bulbs

Caution: Switch off or remove the fuse for the ceiling outlet and allow the lamp to cool down completely.

Remove the spent bulb and fit the replacement. (11)

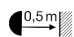
► Cleaning


The lamp can be cleaned with a damp microfibre cloth.

Important: Do not use cleaners containing solvents or abrasives.

► Technical specification

230 V~50 Hz, 125 V~60 Hz. *The correct voltage and frequency for your lamp are indicated on the type label.*
Light bulb: high-voltage halogen, max. 60 W, G9 base.

 Minimum clearance from flammable surfaces:
50 cm

 This symbol means that only "self-shielded" light bulbs may be used.

Any repairs that become necessary must be performed by a qualified electrician. If the external power cord becomes damaged, it may only be replaced by Ingo Maurer GmbH.

Le montage et le branchement électrique sont à effectuer par un électricien. Nous recommandons d'exécuter le montage à deux personnes.

Attention: déconnecter le fusible contrôlant l'arrivée du courant au plafond avant le montage. Il est indispensable de respecter le positionnement des conduites électriques pour éviter de percer un câble électrique. Ne pas installer sur une surface humide et/ou conductrice!

► Fournitures:

4 vis et chevilles (dans le baldaquin)
2 gaines isolantes
2 embouts
7 éléments lumineux
6 écrous + 1 écrou de câble
1 câble en acier
1 câble de lampe avec prise
14 ampoules

► Montage et connexion

Ouvrir le baldaquin (1), en dévissant l'écrou du baldaquin (2). (1)

Utiliser le baldaquin comme gabarit pour marquer les quatre trous de perçage. Percer les quatre trous de cheville Ø 6 mm. Insérer les chevilles S6 et visser le baldaquin (1) avec les vis jointes (3). Faire dépasser du baldaquin la conduite dégainée de la sortie du plafond (4) d'environ 10 cm, dénuder les extrémités des fils conducteurs et neutres d'environ 5 mm et utiliser les embouts. Enfiler les gaines isolantes (5) par dessus les fils conducteurs et neutres, et connecter les deux fils au boîtier du domino (6), conformément au marquage. (2)

Enfiler le câble en acier joint dans l'écrou du câble (7) et tirer jusqu'à la butée. Visser l'écrou de câble sur le rayon (8) du 1^{er} élément lumineux (avec câble) et veiller à ce qu'il

soit bien fixé. ③

Puis enfiler le câble à travers l'écrou du baldaquin (2) et ensuite à travers la grosse ouverture de la plaque de recouvrement du baldaquin (9) et enfin par le bas dans le support de câble métallique (10). ④

Tirer l'élément à la hauteur souhaitée. Une personne soulèvera ici l'élément lumineux et l'autre personne tirera le filin -sans qu'il ne soit trop tendu- à travers le support de câble métallique. ④

Attention: veiller à ce que le filin métallique ne soit jamais trop tendu, lorsque vous tirez dessus. Cela évitera un tortillement, et aussi empêchera que la suspension ne tourne sur elle-même, une fois montée!

Si vous voulez donner du jeu au filin, délester le dans un premier temps, en appuyant vers l'intérieur sur le pivot cylindrique du support de câble métallique (10) et en tirant sur le filin. ⑤

Installer les éléments 2a-3d sur une surface souple comme illustré sur le dessin ⑥: monter respectivement les deux éléments sans câble (3a+3b+3c+3d) aux éléments 2a et 2b en enfonçant les rayons (8) par le bas à travers les petites encoches prévues à cet effet, et fixer avec les écrous (11) fournis. Visser les écrous jusqu'à la butée et serrer chacun fermement. ⑦

Enfoncer les câbles de connexion dans le boîtier de l'élément placé le plus bas. ⑧

Ensuite monter chaque groupe de 3 éléments aux rayons de l'élément 1. ⑥

Serrer bien les écrous et enfoncer les câbles de connexion dans le boîtier de l'élément placé le plus bas. ⑦ + ⑧

Ajuster votre suspension à la hauteur souhaitée et tirer le câble métallique délicatement – sans qu'il ne soit trop tendu. Fixer l'écrou moleté (12) au support de câble métallique en le vissant vers le haut jusqu'à la butée. ⑨

Important: Raccourcir le filin métallique et veiller à ce qu'au moins 3 cm de filin dépasse du support de câble!

Enfiler le câble de la lampe à travers la grosse ouverture de la plaque de recouvrement du baldaquin (9) et enfoncer la prise dans la fiche de l'élément lumineux 1. Couper le câble de la lampe à la hauteur souhaitée et utiliser les embouts. Raccorder le câble au boîtier du domino (6) et fixer le bien avec le collier de fixation (13). ⑨ + ②
Repousser la plaque de recouvrement du baldaquin (9) vers le haut et fixer la avec l'écrou (2). ⑩

► Placement des ampoules

Installer les 14 ampoules les unes après les autres, comme indiqué sur le dessin ⑪.

► Remplacement de l'ampoule

Attention: déconnecter le fusible contrôlant l'arrivée du courant au plafond et laisser refroidir la lampe complètement.

Retirer l'ampoule défectueuse de la douille et insérer ensuite la nouvelle ampoule dans la douille. ⑪

► Entretien

Nettoyer avec un chiffon à microfibre légèrement humide.

Important: N'utiliser aucun solvant ou abrasif.

► Données techniques

230V~50 Hz., 125V~60 Hz. *Veillez consulter la plaque signalétique pour la tension et la fréquence appropriée pour votre lampe.*

Ampoule halogène haut voltage max. 60 watts, culot G9.



Distance minimale aux surfaces inflammables:
50 cm



Ce symbole indique qu'une ampoule «self-shielded» doit absolument être utilisée.

Des réparations éventuellement nécessaires ne doivent être effectuées que par un spécialiste. En cas d'endommagement, le câble électrique externe ne doit être échangé que par la société Ingo Maurer GmbH.

Il montaggio e il collegamento elettrico devono essere eseguiti da un elettricista qualificato. E' consigliato effettuare il montaggio in due persone.

Attenzione: Prima del montaggio staccare la corrente dell'uscita della corrente al soffitto. Fare assolutamente attenzione al percorso delle linee di alimentazione per evitare di danneggiare un cavo durante la foratura. Non montare su superfici umide o conduttrici di corrente!

► **Nella fornitura sono inclusi:**

- 4 viti e tasselli (nel rosone)
- 2 tubi isolanti
- 2 terminali
- 7 elementi luminosi
- 6 dadi + 1 boccola filettata del filo
- 1 filo in acciaio
- 1 cavo della lampada con spina
- 14 lampadine

► **Montaggio e collegamento elettrico**

Aprire il rosone (1) svitando il suo dado (2). ①
Impiegare il rosone come dima di foratura per contrassegnare i quattro punti da forare. Effettuare i quattro fori per i tasselli Ø 6 mm. Inserire i quattro tasselli S6 e avvitare il rosone (1) con le viti in dotazione (3). Lasciare spuntare le linee di alimentazione isolate dell'uscita della corrente al soffitto (4) di circa 10 cm, spelare le estremità di fase e neutro per circa 5 mm e impiegare i terminali. Applicare gli inclusi tubi isolanti (5) su fase e neutro e collegare entrambi al morsetto a scatola (6) in corrispondenza delle marcature. ②
Infilare il filo in acciaio allegato nella boccola filettata (7) e tirarlo fino all'arresto. Avvitare la boccola filettata del filo sull'astina (8) del primo elemento luminoso (con cavo) e assicurarsi che sia correttamente e saldamente fissato. ③

Infilare ora il filo in acciaio dapprima nel dado del rosone (2), successivamente nell'apertura grande della piastra di copertura del rosone (9) e infine dal basso nell'apposito supporto (10). (4)

Sistemare l'elemento all'altezza desiderata: Durante questa fase del montaggio, la prima persona tiene l'elemento luminoso mentre la seconda tira il filo – libero da trazione! – attraverso il supporto del filo. (4)

Attenzione: Durante questa operazione il filo deve sempre essere scarico di trazione in modo che non si attorcigli, per evitare che la lampada, una volta terminato il montaggio, giri su se stessa!

In caso si desideri dare più filo, dapprima liberarlo dalla trazione; premere il perno cilindrico sul supporto del filo (10) verso l'interno ed estrarre il filo. (5)

Montare gli elementi luminosi 2a-3d su un piano morbido, come mostrato nello schema in figura (6):

Montare rispettivamente due elementi luminosi senza cavo (3a+3b, 3c+3d) agli elementi 2a e 2b, spingendo le astine (8) dal basso negli appositi incavi e fissare con i dadi inclusi (11). Avvitare i dadi fino all'arresto e stringere ognuno. (7)

Inserire il cavo di collegamento nella rispettiva boccola dell'elemento sottostante. (8)

Successivamente montare rispettivamente un gruppo da tre alle astine dell'elemento 1. (6)

Serrare i dadi e inserire il cavo di collegamento nella rispettiva boccola dell'elemento sottostante. (7) + (8)

Determinare l'altezza desiderata della lampada e tirare il cavo (libero da trazione!).

Fissare il dado zigrinato (12) sul supporto avvitandolo verso l'alto fino all'arresto. (9)

Importante: Accorciare il filo tagliandolo, ma lasciare comunque sporgere almeno tre centimetri di abbondanza per permettere un eventuale correzione futura!

Infilare il cavo della lampada attraverso l'apertura piccola

della piastra di copertura del rosone (9) e inserire la spina nella presa del primo elemento luminoso 1. Accorciare il cavo elettrico della lampada all'altezza desiderata e impiegare dei terminali. Collegare il cavo della lampada al morsetto a scatola (6) e fissarlo con lo scarico di trazione (13). (9) + (2)

Spingere la piastra di copertura del rosone (9) nuovamente verso l'alto e fissarla con il dado (2). (10)

► Inserimento della lampadina

Inserire le 14 lampadine una alla volta come mostrato in figura (11).

► Sostituzione della lampadina

Attenzione: Staccare la corrente dell'uscita della corrente al soffitto e attendere che la lampada sia completamente fredda.

Rimuovere la lampadina difettosa dal portalampada. Inserire la nuova lampadina nel portalampada. (11)

► Cura

Per pulire la lampada impiegare un panno in microfibra umido.

Importante: Non impiegare detergenti abrasivi o contenenti solventi.

► **Dati tecnici**

230V~50 Hz, 125V~60Hz. I dati tecnici relativi alla tensione e alla frequenza di funzionamento della Vostra lampada sono riportati sulla targhetta d'identificazione.

Lampadina: alogena ad alto voltaggio, max. 60 watt, attacco G9.



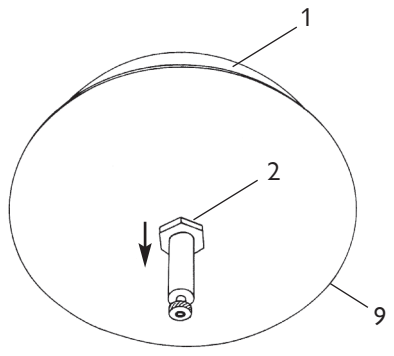
Distanza minima da superfici infiammabili: 50 cm



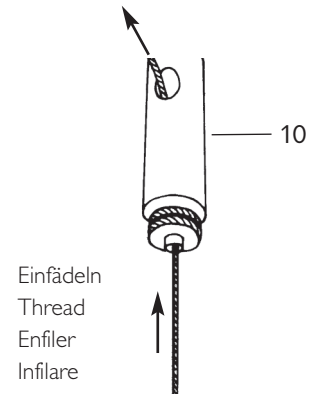
Questo simbolo indica che è consentito esclusivamente l'impiego di lampadine autoprotette.

Eventuali riparazioni devono essere eseguite esclusivamente da un elettricista. Il cavo esterno – se danneggiato – può essere sostituito soltanto dalla Ingo Maurer GmbH.

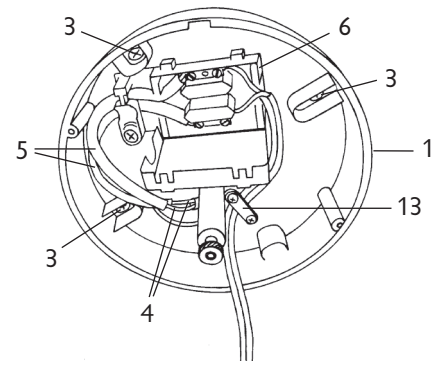
①



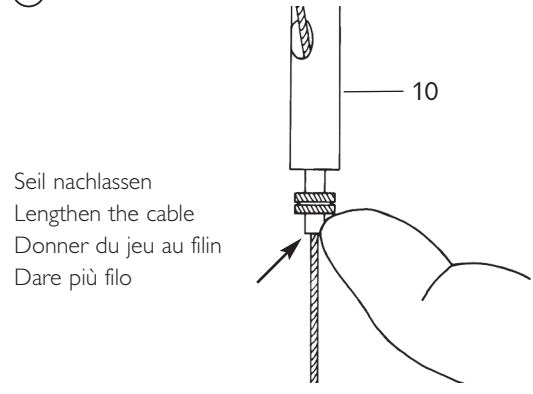
④



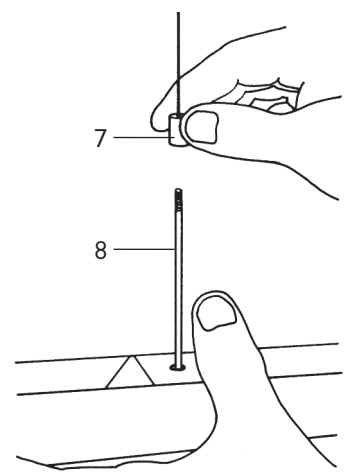
②



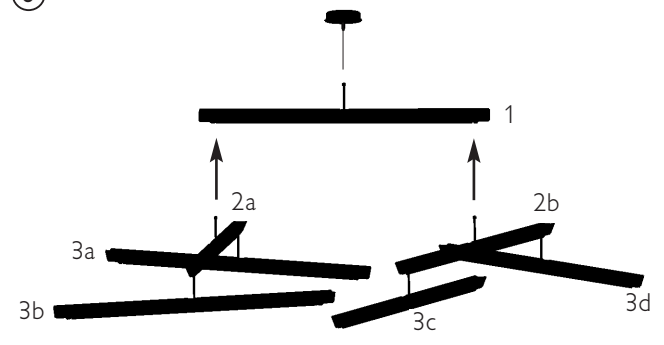
⑤



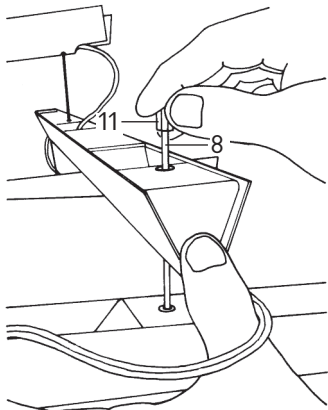
③



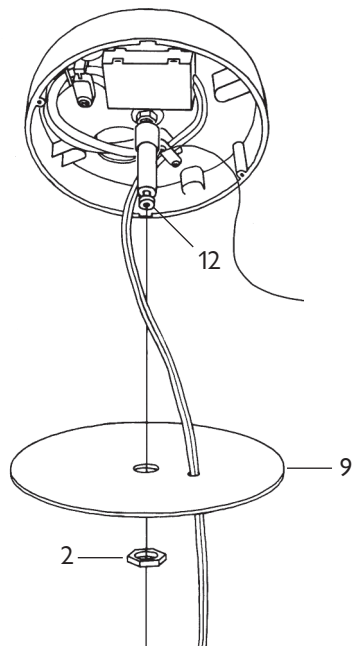
⑥



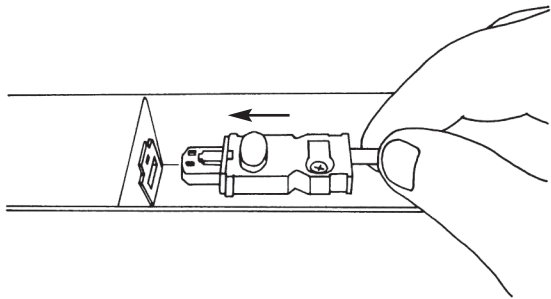
7



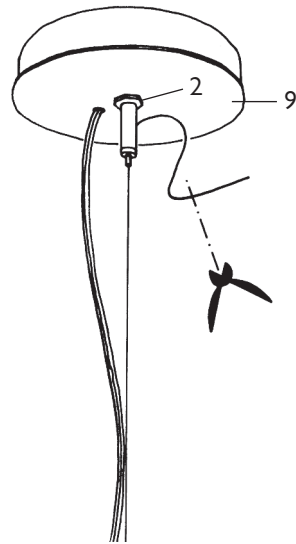
9



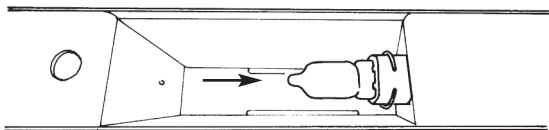
8



10



11



Ingo Maurer GmbH
Kaiserstrasse 47
80801 München
Germany
T. +49.89.381606-0
F. +49.89.381606 20
info@ingo-maurer.com
www.ingo-maurer.com

