

Importante: Prima della messa in funzione, leggere attentamente le presenti istruzioni e conservarle.

Attenzione: Collegare la lampada alla rete soltanto dopo averla posizionata.

► **Messa in funzione**

Posare *Light Structure Three* sul suolo o su un tavolo facendo in modo che entrambi i cavi (che fuoriescono dai tubi) si trovino vicino al suolo. Inserire la spina di alimentazione nella presa di corrente. La lampada può essere accesa / spenta e dimmerata attraverso l'interruttore a levetta sull'alimentatore.

► **Funzione dimmer**

Light Structure Three può essere dimmerata a tre stadi.

Primo stadio: Alla prima accensione la lampada raggiunge la massima intensità luminosa 100 %.

Secondo stadio: Spegnerla e riaccenderla entro 2 secondi per ottenere il 40 % di luminosità.

Terzo stadio: Rispegnere e riaccendere la lampada entro 2 secondi per ottenere il 10 % di luminosità.

Riaccendendo e rispegnendo la lampada si ritorna alla luminosità massima del 100 %.

► **Cura**

Per pulire la lampada impiegare detergenti delicati disponibili in commercio.

► **Dati tecnici**

230V~50 Hz; 125V~60 Hz. I dati tecnici relativi alla tensione e alla frequenza della Vostra lampada sono riportati sulla targhetta d'identificazione.

Tensione secondaria 20 Volt. 6 x 3,4 W LED, 750 lm, 3000 K. CRI > 90. Trasformatore integrato, dimmerabile.

A+

La lampada è munita di LED integrati di classe energetica A+. I moduli LED integrati non possono essere sostituiti dall'utente.

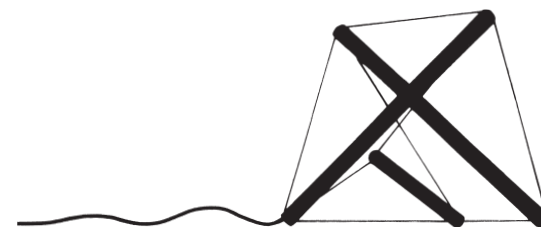
Eventuali riparazioni possono essere effettuate esclusivamente dalla Ingo Maurer GmbH. Il cavo esterno, se danneggiato, può essere sostituito soltanto dalla Ingo Maurer GmbH.

Ingo Maurer GmbH
Kaiserstrasse 47
D-80801 München
Tel. +49. 89. 381 606-0
Fax +49. 89. 381 606 20
info@ingo-maurer.com
www.ingo-maurer.com

März 2015



Made in Germany



Wichtig: Bitte vor Inbetriebnahme aufmerksam lesen und aufbewahren.

Achtung: Schließen Sie die Lampe erst nach dem Aufstellen an das Netz an.

► Inbetriebnahme

Stellen Sie *Light Structure Three* so auf den Boden oder einen Tisch, dass die beiden (aus den Röhren kommenden) Kabel möglichst bodennah liegen. Stecken Sie den Netzstecker in die Steckdose. Mit dem Kippschalter am Vorschaltgerät lässt sich die Leuchte Ein-/Ausschalten und Dimmen.

► Dimmen

Light Structure Three verfügt über 3 Helligkeitsstufen.

Stufe 1: Beim ersten Einschalten hat die Leuchte die maximale Helligkeit von 100%.

Stufe 2: Schalten Sie die Leuchte AUS und innerhalb von zwei Sekunden wieder EIN, um 40% der Helligkeit zu erreichen.

Stufe 3: Schalten Sie die Leuchte erneut AUS und innerhalb von zwei Sekunden wieder EIN, um 10% der Helligkeit zu erhalten.

Nach nochmaligem Aus- und Wiedereinschalten kehrt sie zum maximalen Helligkeitswert (100%) zurück.

► Pflege

Zur Reinigung eignen sich handelsübliche milde Reinigungsmittel.

► Technische Daten

230 V~50 Hz; 125 V~60 Hz. Die für Ihre Leuchte zutreffende Spannung und Frequenz entnehmen Sie bitte dem Typenschild. Sekundär 20 Volt, 6 x 3,4 W LED, 750 lm, 3000 K, CRI > 90. Integrierter Transformator, dimmbar.



Diese Leuchte enthält eingebaute LED-Lampen der Energieklasse A⁺. Die Leuchtmittel können nicht vom Nutzer ausgetauscht werden.

Eventuell notwendige Reparaturen dürfen nur von einer Elektrofachkraft durchgeführt werden. Die äußere Leitung darf bei Beschädigung nur von der Ingo Maurer GmbH ausgetauscht werden.

Important: Please read these instructions carefully and keep them in a safe place for future reference.

Caution: Do not connect the lamp to the power supply until the set-up is completed.

► Setting up the lamp

Place the lamp on the floor or table so that the two cables (running from the tubes) lie as flat on the surface as possible. Insert the plug in the power outlet. The lamp can be switched on and off or dimmed with the toggle switch on the ballast.

► Dimming

Light Structure Three offers 3 brightness options:

Phase 1: Switch the lamp ON for maximum brightness (100%).

Phase 2: Switch OFF and then ON (within two seconds) for 40% brightness.

Phase 3: Switch OFF again and then ON (within two seconds) for 10% brightness.

Switching the lamp off and on once more will restore maximum brightness (100%).

► Cleaning

Use a mild household cleaning fluid.

► Technical specification

230 V~50 Hz; 125 V~60 Hz. *The correct voltage and frequency for your lamp are indicated on the type label.* Secondary 20 V, 6 x 3.4 W LEDs, 750 lm, 3000 K, CRI > 90. Integrated transformer, dimmable.



The lamp contains integrated LEDs of the energy class A⁺, which are not individually replaceable.

Any repairs that may become necessary must be carried out by a qualified electrician. In the event of damage to the power cord, replacements may only be fitted by Ingo Maurer GmbH.

Important: A lire attentivement avant la mise en service.

Attention: Ne brancher la lampe au courant qu'après l'avoir installée.

► Mise en service

Poser la *Light Structure Three* sur le sol ou sur une table de manière à ce que les deux câbles (sortant des tubes) soient le plus près possible du sol. Enfoncer la fiche de contact dans la prise de courant. Allumer, éteindre, et faire varier l'intensité de la lumière en appuyant sur l'interrupteur à bascule au niveau du ballast électronique.

► Variation de l'intensité lumineuse

La *Light Structure Three* dispose de 3 degrés de luminosité.

Cran 1: Lors de la 1^{ère} mise en marche, le luminaire a une luminosité maximale de 100%.

Cran 2: Éteignez le luminaire et rallumez le en l'espace de 2 secondes, vous atteindrez une luminosité de 40%.

Cran 3: ré-éteignez le luminaire et rallumez le en l'espace de 2 secondes, vous atteindrez une luminosité de 10%.

En éteignant et en rallumant normalement le luminaire, il retrouvera sa luminosité maximale de 100%.

► Entretien

Utiliser pour le nettoyage des produits d'entretien doux disponibles dans le commerce.

► Données techniques

230 V~50 Hz; 125 V~60 Hz. *La tension et la fréquence propres à votre luminaire figurent sur la plaque signalétique.* Tension secondaire 20 V, 6 x 3,4 W LED, 750 lm, 3000 K, CRI > 90. Transformateur intégré, dimmable.



Ce luminaire est équipé d'ampoules LED intégrées de la classe énergétique A⁺. Les ampoules ne peuvent pas être changées par l'utilisateur.

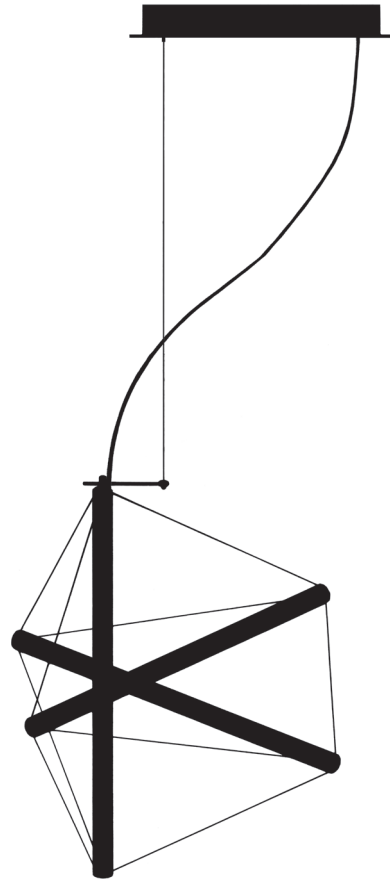
Des réparations éventuellement nécessaires ne doivent être effectuées que par un électricien. En cas d'endommagement, le câble électrique externe ne doit être échangé que par la société Ingo Maurer GmbH.

Ingo Maurer GmbH
Kaiserstrasse 47
80801 München
Germany
Tel. +49. 89. 381 606-0
Fax +49. 89. 381 606 20
info@ingo-maurer.com
www.ingo-maurer.com

Juli 2016



Made in Germany



Light Structure Three Instructions

INGO MAURER

Montageanleitung

Bitte vor der Montage aufmerksam lesen und aufbewahren!

Instructions for assembly

Please read these instructions carefully before going any further, and keep them in a safe place for future reference!

Instructions de montage

À lire attentivement avant le montage et à conserver!

Istruzioni di montaggio

Prima del montaggio, leggere attentamente le istruzioni e conservarle!

Light Structure Three

Peter Hamburger, Ingo Maurer 1970/2013

Deutsch Seite 4

English Page 7

Français Page 9

Italiano Pagina 12

Zeichnungen Seite 16

Drawings Page 16

Dessins Page 16

Disegni Pagina 16

Montage und Elektroanschluss müssen von einer Elektrofachkraft ausgeführt werden. Wir empfehlen, die Montage mit zwei Personen durchzuführen.

Achtung: Schalten Sie vor der Montage die Sicherung des Deckenauslasses aus. Achten Sie unbedingt auf den Verlauf von Elektroleitungen, damit auf keinen Fall ein Kabel angebohrt wird. Montieren Sie nicht auf feuchtem und leitendem Untergrund!

► **Beigepackt sind:**

- 2 Schrauben und Dübel S6
- 1 Baldachin
- 1 Baldachinabdeckung
- 1 Aufhängestab
- 1 Drahtseil (mit Kugel und Sicherungsrippe)
- 3 Silikonringe
- 1 Inbusschlüssel

► **Montage des Baldachins**

Halten Sie den Baldachin (1) an die Decke und markieren Sie die beiden Bohrlöcher. Eine der beiden Öffnungen (2) muss dabei genau auf dem Deckenauslass (3) liegen, wie in Zeichnung (1) dargestellt.
Bohren Sie die beiden Dübellöcher Ø 6 mm und setzen Sie die Dübel S6 ein. Führen Sie das abgemantelte Deckenauslasskabel (3) durch eine Öffnung (2) und schrauben Sie den Baldachin (1) mit den beiden beiliegenden Schrauben (4) fest. Schließen Sie Leiter, Null-Leiter und Schutzleiter an der Dreifach-Klemme (5) an. (1)

► **Montage des Aufhängestabes**

An der Fassung der senkrechten Röhre befindet sich oben der Kabelauslass sowie ein Metallzylinder (6). Schieben

Sie den Aufhängestab (7) etwa 2 cm durch die seitliche Bohrung des Zylinders (6) und richten Sie die Öse horizontal aus. Fixieren Sie den Stab von oben mit dem Sechskant-Gewindebolzen (8). (2)

Lösen Sie den Sicherungsrippe (9) am Drahtseilanfang und ziehen Sie ihn ab. Fädeln Sie das Seil von unten durch die Öse des Aufhängestabes, bis die Kugel (10) am Seilende in der Öse Halt findet. (2)

► **Montage und Anschluss der Leuchte**

Entfernen Sie die Schutzfolie von der Baldachinblende (11). Eine Person sollte die Leuchte unter dem Baldachin festhalten, während die andere Person Drahtseil (12) und Kabel (13) am Baldachin fixiert: Führen Sie das lose Seilende durch eine der Bohrungen in der Baldachinblende (11) und schieben Sie es durch den Seilhalter (14). Befestigen Sie den Sicherungsrippe (9) wieder am Drahtseil. (3)

Wichtig: Durch Drücken des Seilhalters (14) löst sich die Arretierung des Seils und es kann sowohl nach oben als auch nach unten gezogen werden, bis die gewünschte Höhe erreicht ist. (4)

Wird die Leuchte über einem Tisch montiert, empfehlen wir eine Höhe von ca. 150 cm über dem Fußboden.

Bevor Sie das Lampenkabel (13) durch die zweite Bohrung in der Baldachinblende führen, fixieren Sie es mit 2-3 Silikonringen (14) am Seil. Biegen Sie dazu je einen Silikonring um das Seil und fädeln Sie das Kabel hindurch, wie in Zeichnung (3) dargestellt.

Führen Sie das Kabel unter der Zugentlastung (15) durch und schließen Sie die rot markierte Ader in der rot markierten (+) Buchse an. Die nicht markierte Ader schließen Sie bitte in der (-) Buchse an. Ziehen Sie die Schrauben der Zugentlastung (15) fest. Überschüssiges Kabel können Sie in den Kabelschellen (16) festklemmen. (5)

Schieben Sie die Baldachinblende nach oben, bis sie an den Magneten des Baldachins festschnappt. Bringen Sie

das Kabel durch Verschieben der Silikonringe in eine schön geschwungene Form.

Prüfen Sie, ob die vertikale Röhre senkrecht hängt.

Gegebenenfalls lösen Sie die Fixierung des Aufhängestabs (7) noch einmal (siehe Bild ②). Durch Vor- bzw. Zurückschieben des Stabs (7) lässt sich eine Schiefelage sehr einfach ausgleichen. Beachten Sie dazu auch die Schemaskizze ⑥.

► Pflege

Verwenden Sie bitte nur *chlor- und lösungsmittelfreie* Reinigungsmittel.

► Technische Daten

230V~50 Hz; 125V~60 Hz. *Die für Ihre Leuchte zutreffende Spannung und Frequenz entnehmen Sie bitte dem Typenschild.*
Sekundär 20 Volt. 6 x 3,4 W LED, 750 lm, 3000 K, CRI > 90.
Integriertes Vorschaltgerät: Das Dimmen ist über einen Phasenanschnittsdimmer möglich.

A+ Diese Leuchte enthält eingebaute LED-Lampen der Energieklasse A+. Die Leuchtmittel können nicht vom Nutzer ausgetauscht werden.

Eventuell notwendige Reparaturen dürfen nur von einer Elektrofachkraft durchgeführt werden. Die äußere Leitung darf bei Beschädigung nur von der Ingo Maurer GmbH ausgetauscht werden.

The lamp assembly and all electrical work must be carried out by a qualified electrician. A second person should be present to help with the assembly.

Caution: Switch off or remove the mains fuse before beginning the assembly. Take care to ascertain the exact position of all electrical wiring, so as to avoid accidentally drilling into a power cable. Do not attach the lamp to a damp and/or conductive surface.

► Enclosed:

2 screws and plugs S6
1 canopy
1 canopy cover
1 suspension rod
1 suspension cable (with ball and securing pin)
3 silicone rings
1 Allen key

► Assembling the canopy

Hold the canopy (1) up to the ceiling and mark the two drill holes. One of the two apertures (2) must be exactly over the ceiling outlet (3), as shown in fig. ①.

Drill the two 6 mm-diameter holes and insert the S6 plugs. Feed the stripped power cable (3) from the ceiling outlet through one of the apertures (2) and attach the canopy (1) with the screws (4) provided. Connect the phase, neutral and earth wires to the three-way terminal (5). ①

► Assembling the suspension rod

At the top end of the vertical tube there is the cable outlet and a metal cylinder (6). Push the suspension rod (7) about 2 cm through the hole in the side of the cylinder (6) and position the eye horizontally. Arrest the rod from above with

the hexagon-threaded bolt (8). ②

Unfasten and remove the securing pin (9) from the end of the suspension cable. Thread the cable up through the eye of the suspension rod until the ball (10) at the end of the cable rests in the eye. ②

► Lamp assembly and electrical connection

Remove the protective foil from the canopy cover (11). One person should secure the lamp by holding it under the canopy, while the other attaches the suspension cable (12) and the electrical wire (13) to the canopy.

Thread the loose end of the cable through one of the holes in the canopy cover (11) and push it through the holder (14). Reattach the securing pin (9) to the suspension cable. ③

Important: Press the holder (14) to release the suspension cable and move the lamp up or down to the required height. ④

If the lamp is to hang above a table, the recommended suspension height is approximately 150 cm from the floor.

Before threading the electrical wire (13) through the second hole in the canopy cover, please attach it to the suspension cable with two or three silicone rings (14). Bend the rings one by one around the cable and feed the wire through as shown in fig. ③.

Thread the wire under the strain relief (15) and connect the *red-marked* lead to the red-marked (+) contact. Connect the *unmarked* lead to the (-) contact. Tighten the screws on the strain relief (15). Any excess wire can be secured in the retaining clamps (16). ⑤

Push the canopy cover up until it snaps into place with the magnets on the canopy.

Adjust the position of the silicone rings so that the cable hangs in a neat curve.

Check that the vertical tube hangs straight. Any misalignment can easily be corrected by releasing the suspension rod (7) and adjusting its position as appropriate. See the schematic

drawing in fig. ⑥.


► Cleaning

Please only use cleaning fluids that are *chlorine- and solvent-free*.

► Technical specification

230V~50 Hz; 125V~60 Hz. *The correct voltage and frequency for your lamp are indicated on the type label.*

Secondary 20V, 6 x 3.4 W LEDs, 750 lm, 3000 K, CRI > 90. Integrated transformer: The lamp can be operated with a leading-edge dimmer.

 The lamp contains integrated LEDs of the energy class A+, which are not individually replaceable.

Any repairs that may become necessary must be carried out by a qualified electrician. In the event of damage to the power cord, replacements may only be fitted by Ingo Maurer GmbH.

Le montage et le branchement électrique doivent être réalisés par un électricien qualifié. Nous recommandons d'effectuer le montage à deux personnes.

Attention: avant le montage, éteindre le fusible de la sortie de plafond. Il est impérativement indispensable de respecter le cheminement des conduites électriques afin d'éviter de percer un câble électrique. Ne pas installer sur une surface humide et/ou conductrice!

► Fournitures:

- 2 Vis et chevilles S6
- 1 Baldaquin
- 1 Cache-baldaquin
- 1 Tige de suspension
- 1 Câble d'acier (avec boule et raccord de sécurité)
- 3 Anneaux en silicone
- 1 Clé allen

► Montage du baldaquin

Tenir le baldaquin (1) au niveau du plafond et marquer les deux trous de perçage. L'une des deux ouvertures (2) doit se situer exactement sur la sortie de plafond (3) conformément au dessin (1).

Percer les deux trous pour les chevilles Ø 6 mm et introduire les chevilles S6. Faire passer le câble de raccordement au plafond (3) à travers l'orifice (2) et visser fermement le baldaquin (1) à l'aide des deux vis jointes (4). Connecter le fil conducteur, le fil neutre et la phase-terre à la borne triple (5). (1)

► Montage de la tige de suspension

Au niveau de la douille du tube placé verticalement, se trouvent en haut la sortie de câble ainsi qu'un cylindre

métallique (6). Pousser la tige de suspension (7) d'env. 2 cm à travers l'orifice latéral du cylindre (5) et orienter la boucle à l'horizontale. Fixer la tige par le haut grâce au boulon fileté hexagonal (8). (2)

Lâcher le raccord de sécurité (9) au début du câble d'acier et retirer le. Passer le câble d'acier par le bas à travers la boucle de la tige de suspension, jusqu'à ce que la boule (10) à l'extrémité du câble d'acier tienne bien dans la boucle. (2)

► Montage et connexion du luminaire

Ôter le film de protection du cache-baldaquin (11). La 1ère personne devra tenir la lampe sous le baldaquin, pendant que la 2ème fixera le câble d'acier (12) et le câble électrique (13) au baldaquin: Passer l'extrémité du câble lâche à travers l'un des trous dans le cache-baldaquin (11) et enfoncer le dans le porte-câble (14). Refixer le raccord de sécurité (9) au niveau du câble d'acier. (3)

Important: En appuyant sur le support (14) le dispositif d'arrêt se desserre et le câble peut être tiré aussi bien vers le haut que vers le bas jusqu'à vous atteignant la hauteur souhaitée. (4)

Si le luminaire est monté au-dessus d'une table, nous recommandons une hauteur d'anneau d'env. 150 cm au-dessus du plancher.

Avant d'introduire le câble de la lampe (13) dans le 2ème orifice du cache-baldaquin, veuillez le fixer avec 2-3 anneaux en silicone (14) au câble d'acier. Enrouler un anneau en silicone autour de chaque câble d'acier et passer le câble à travers l'anneau, comme précisé sur le dessin (3).

Passer le câble sous le serre-câble (15) et connecter le fil *marqué de rouge* dans la prise *marquée de rouge (+)*. Connecter le fil *non marqué* dans la prise *(-)*. Resserrer les vis du serre-câble (14). Vous pouvez serrer le câble excédentaire dans les colliers de serrage (16). (5)

Pousser le cache-baldaquin vers le haut jusqu'à ce qu'il s'enclenche dans les aimants du baldaquin. Donner une belle

forme courbée au câble en déplaçant les anneaux en silicone. Vérifier que le tube vertical soit bien suspendu horizontalement.

Le cas échéant, relâcher à nouveau la fixation de la tige de suspension (7) (voir photo ②). En poussant la tige (7) vers l'avant et vers l'arrière, vous pourrez rééquilibrer facilement son positionnement. Veuillez consulter le schéma ⑥.

► Entretien

Utiliser pour le nettoyage des produits d'entretien sans chlore ni solvants.

► Données techniques

230V~50 Hz; 125V~60 Hz. *La tension et la fréquence propres à votre luminaire figurent sur la plaque signalétique.*

Tension secondaire 20V, 6 x 3,4W LED, 750 lm, 3000 K, CRI > 90. Transformateur intégré. Un dimmer à phase montante permet de faire varier l'intensité lumineuse.

A+ Ce luminaire est équipé d'ampoules LED intégrées de la classe énergétique A+. Les ampoules ne peuvent pas être changées par l'utilisateur.

Des réparations éventuellement nécessaires ne doivent être effectuées que par un électricien. En cas d'endommagement, le câble électrique externe ne doit être échangé que par la société Ingo Maurer GmbH.

Il montaggio e il collegamento alla rete devono essere effettuati da un elettricista. Raccomandiamo di effettuare il montaggio in due persone.

Attenzione: Staccare la corrente dell'uscita della corrente al soffitto prima di procedere con il montaggio. Fare assolutamente attenzione al percorso delle linee di alimentazione per evitare di danneggiare un cavo durante la foratura. Non montare su superfici umide e conduttrici di corrente!

► Nella fornitura sono inclusi:

2 viti e tasselli S6
1 rosone
1 copertura del rosone
1 asta di sospensione
1 cavetto in metallo (con sfera e dispositivo di sicurezza)
3 anelli in silicone
1 chiave a brugola

► Montaggio del rosone

Appoggiare il rosone (1) al soffitto e contrassegnare i due punti da forare. Una delle due aperture (2) deve combaciare esattamente con l'uscita della corrente a soffitto (3), come mostrato in fig. ①.

Effettuare i due fori per i tasselli di Ø 6 mm e inserire i tasselli S6. Far passare il cavo spelato dell'uscita della corrente a soffitto (3) attraverso una delle aperture (2) e avvitare il rosone (1) con le due viti allegate (4). Collegare fase, neutro e terra al morsetto tripolare (5). ①

► Montaggio dell'asta di sospensione

Sul portalamпада del tubo in verticale in alto si trovano l'uscita del cavo elettrico e un cilindro in metallo (6). Spingere l'asta di sospensione (7) per circa 2 cm attraverso il

foro laterale del cilindro (6) e sistemare l'asola in posizione orizzontale. Fissare l'asta dall'alto con il bullone filettato esagonale (8). (2)

Sciogliere il dispositivo di sicurezza (9) che si trova all'inizio del cavetto e rimuoverlo. Infilare il cavetto dal basso attraverso l'asola dell'asta di sospensione, finché la sfera (10) alla fine del cavetto rimane bloccata nell'asola. (2)

► **Montaggio e collegamento della lampada**

Rimuovere la pellicola di protezione dalla copertura del rosone (11). Una persona deve tenere la lampada dal basso in corrispondenza del rosone, mentre la seconda persona fissa il cavetto (12) e il cavo (13) nel rosone.

Infilare l'estremità libera del cavetto attraverso uno dei fori nella copertura del rosone (11) e spingerlo attraverso il supporto (14). Fissare nuovamente il dispositivo di sicurezza (9) al cavetto. (3)

Importante: Premendo il supporto del cavetto (14) si disattiva il dispositivo di arresto del cavetto. Ciò consente di spingerlo verso l'alto oppure tirarlo verso il basso fino a raggiungere l'altezza desiderata. (4)

In caso di montaggio sopra un tavolo, raccomandiamo un'altezza di ca. 150 cm dal pavimento.

Prima di far passare il cavo della lampada (13) attraverso il secondo foro nella copertura del rosone, fissarlo al cavetto con 2-3 anelli in silicone (14). Procedere piegando un anello in silicone alla volta intorno al cavetto e far passare il cavo come mostrato in fig. (3)

Far passare il cavo sotto il fermacavo (15) e collegare il filo conduttore *contrassegnato in rosso* nella presa *contrassegnata in rosso (+)*. Collegare il filo conduttore *non contrassegnato* nella presa *(-)*. Avvitare le viti del fermacavo (15). Se necessario, fissare il cavetto superfluo con fascette (16). (5)

Spingere la copertura del rosone verso l'alto finché si attacca alla calamita del rosone. Spostando gli anelli in silicone dare al cavo una linea armoniosa.

Controllare che il tubo verticale sia sospeso in verticale. In caso contrario sciogliere nuovamente il fissaggio dell'asta di sospensione (7) (vedi fig. (2)). Spingendo l'asta (7) in avanti e indietro è molto facile correggere l'inclinazione. Osservare anche il disegno schematico (6).

► **Cura**

Per pulire la lampada impiegare solo detergenti *non contenenti solventi e privi di cloro* disponibili in commercio.

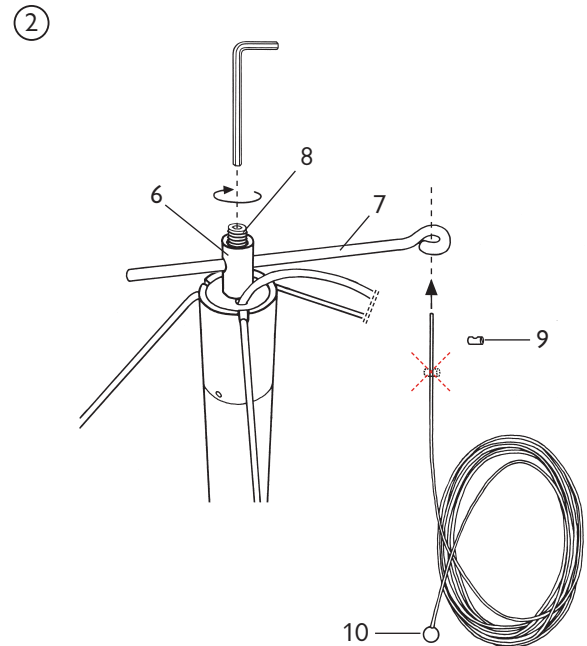
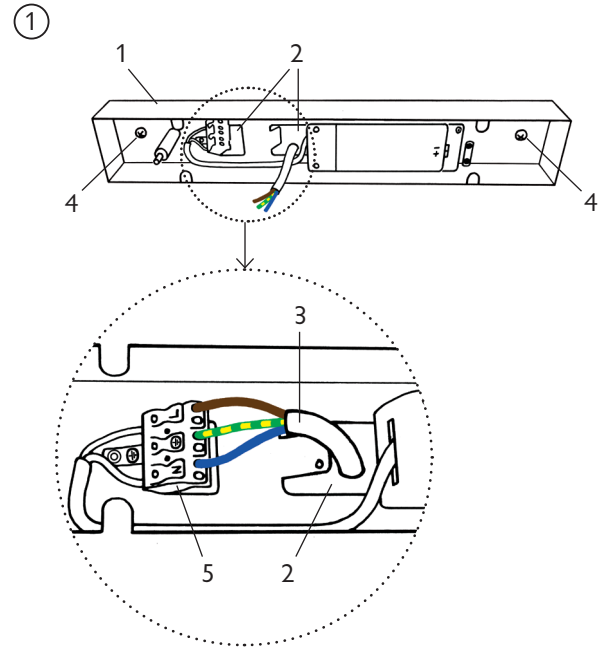
► **Dati tecnici**

230V~50 Hz; 125V~60 Hz. I dati tecnici relativi alla tensione e alla frequenza della Vostra lampada sono riportati sulla targhetta d'identificazione.

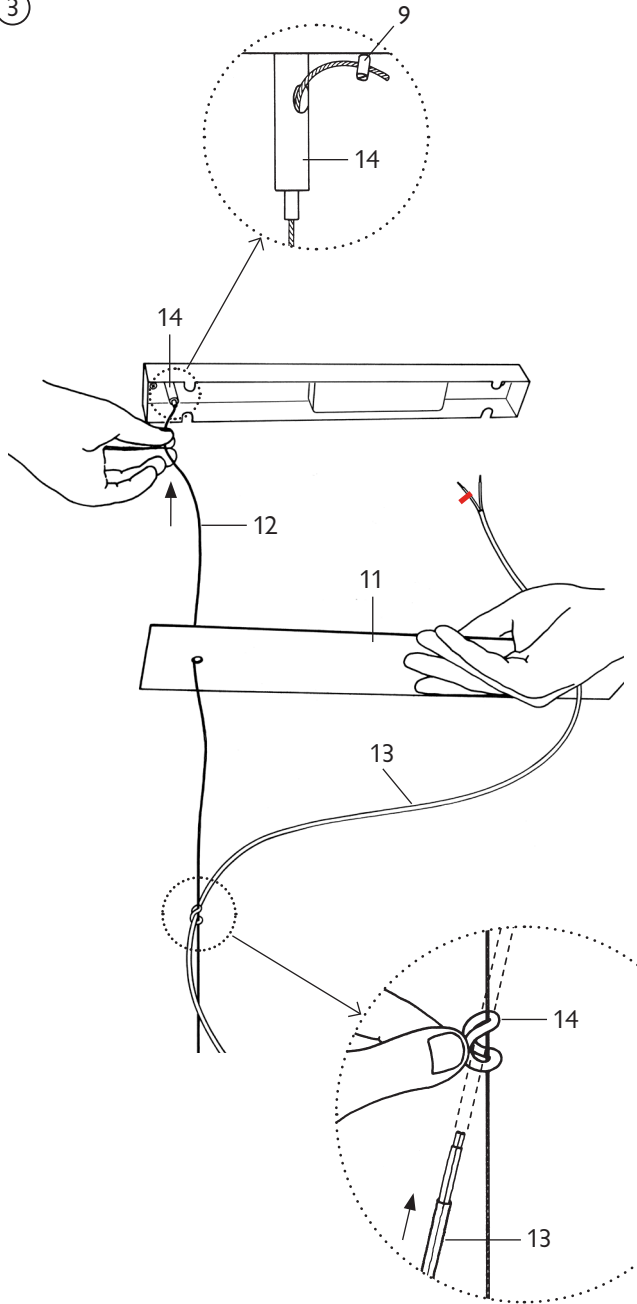
Tensione secondaria 20 Volt. 6 x 3,4 W LED, 750 lm, 3000 K, CRI > 90. Trasformatore integrato. La lampada può essere dimmerata con un dimmer a taglio di fase.

A+ La lampada è munita di LED integrati di classe energetica A+. I moduli LED integrati non possono essere sostituiti dall'utente.

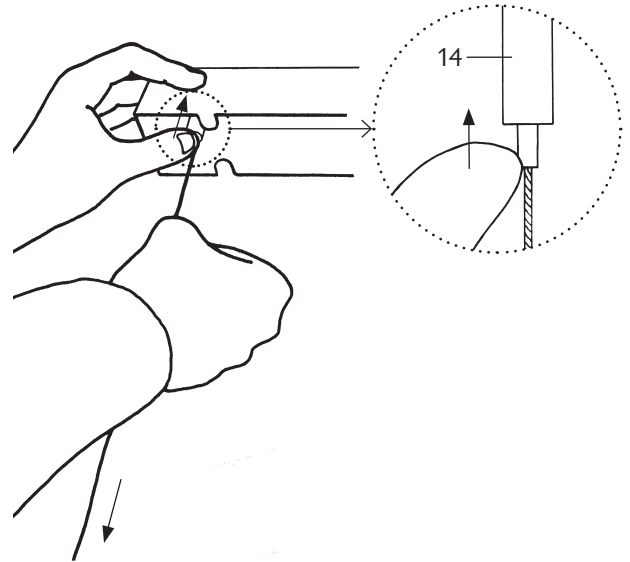
Eventuali riparazioni possono essere effettuate esclusivamente dalla Ingo Maurer GmbH. Il cavo esterno, se danneggiato, può essere sostituito soltanto dalla Ingo Maurer GmbH.



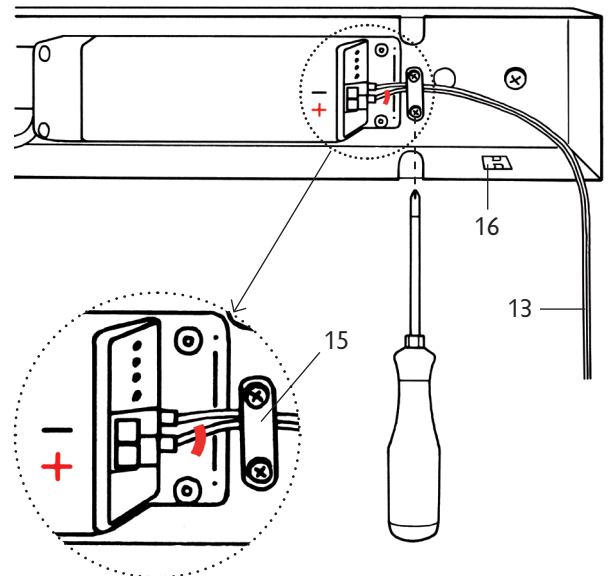
③



④



⑤



6

