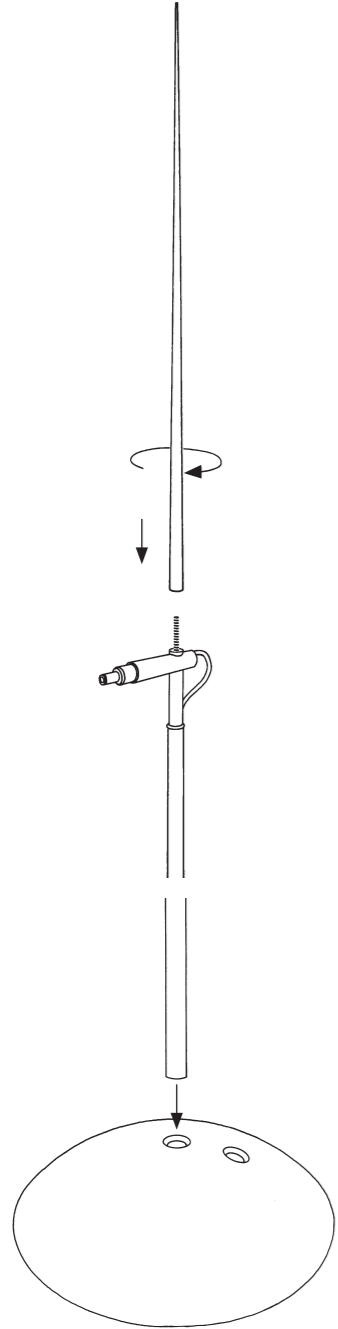
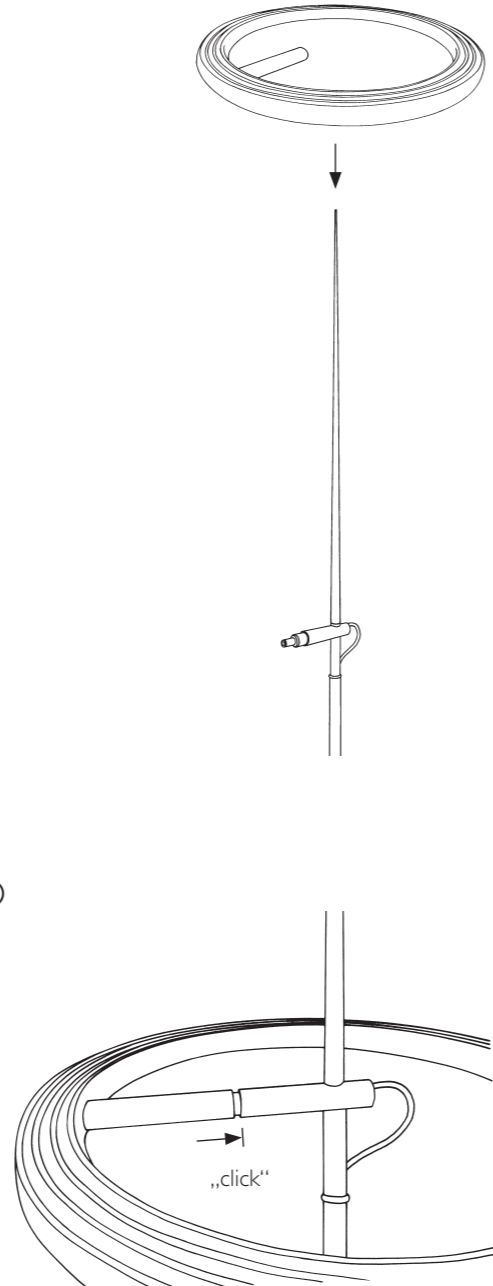


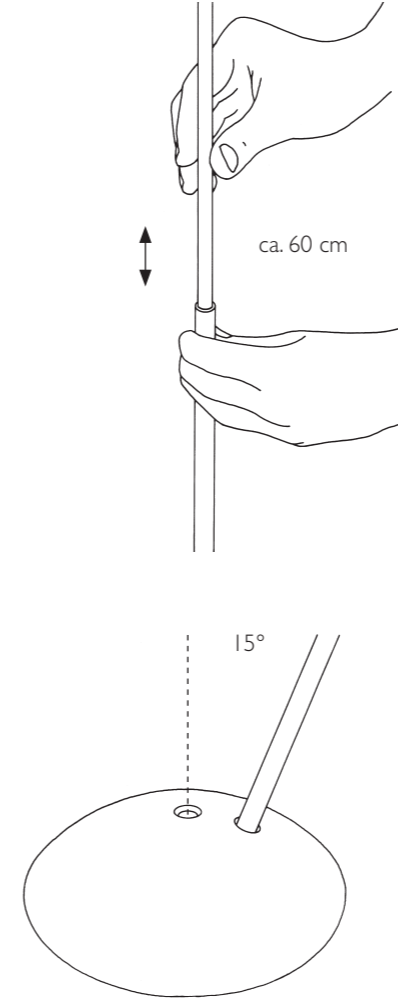
① Montage / Assembly / Montage / Montaggio



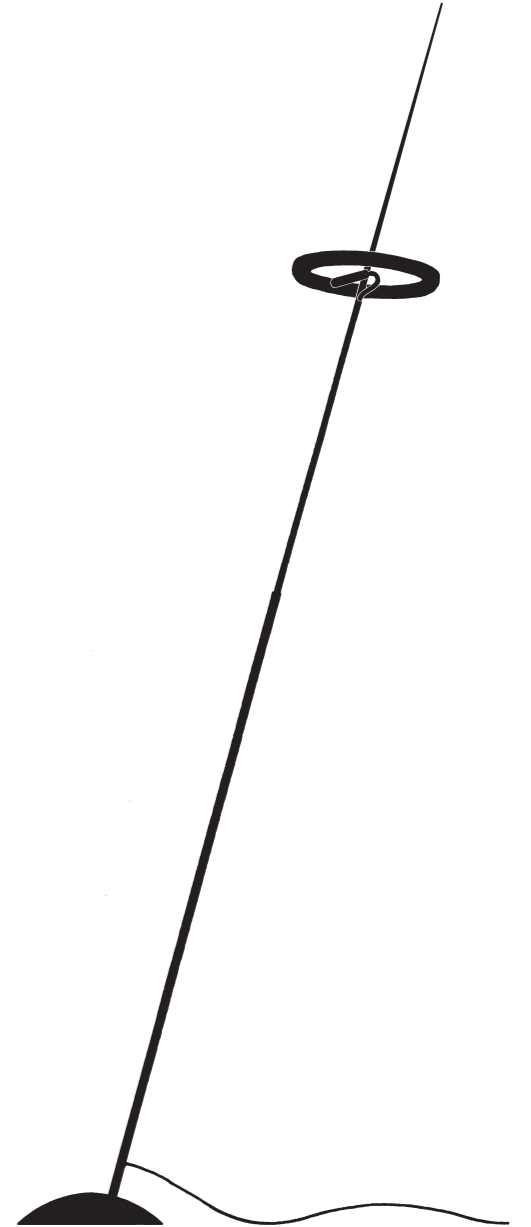
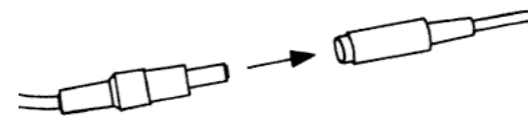
② Ring aufstecken / Attaching the ring / Insérer l'anneau / Inserire l'anello



④ Verstellen / Adjustment / Réglage / Regolazione



⑤ Transformator anschließen / Connect Transformer / Brancher le transformateur / Collegare il transformator



Bitte vor Inbetriebnahme aufmerksam lesen und aufbewahren.

Achtung: Schließen Sie die Lampe erst nach dem Aufstellen an das Netz an!

Bitte nehmen Sie die Leuchte vorsichtig aus der Verpackung. Entfernen Sie die Kabelbinder und wickeln Sie die Kabel vollständig ab.

Montage

- 1 Lampenstab in den Lampenfuß einstecken, Stabspitze auf den Lampenstab aufschrauben.
- 2 Ring über die Stabspitze führen. Uplight: LEDs nach oben, Downlight: LEDs nach unten.
- 3 Ring bis zum Anschlag aufstecken.
- 4 Teleskoparm 60 cm ausziehbar, der Lampenstab kann optional in 15°-Position eingesteckt werden.
- 5 Verbinden Sie den Transformator mit dem Leuchtenkabel.

Bedienung

Die Helligkeit der Leuchte lässt sich am Schieberegler des Transformators stufenlos verstellen. Die Taste dient zum Ein-und Ausschalten der Lampe.

Wichtig: Der Transformator muss ausreichend belüftet sein und darf nicht abgedeckt werden


Pflege

Reinigen Sie die Leuchte mit einem trockenen Mikrofasertuch. Verwenden Sie keine Lösungsmittel- oder chlorhaltigen Reinigungsmittel.

Technische Daten

110-240 V, ~50/60 Hz., Sekundär 36 V, Nennstrom 650 mA, 23 W LED, 3000 lm, 2700 K, CRI 90, Elektronischer Transformator mit Schieberegler.

Diese Leuchte enthält eingebaute LED-Lampen der Energieklasse A⁺. Die Leuchtmittel können nicht vom Nutzer ausgetauscht werden.

 Eine defekte Leuchte muss als Elektroschrott entsorgt werden und darf nicht in den Hausmüll gelangen.

Eventuell notwendige Reparaturen dürfen nur von einer Elektrofachkraft durchgeführt werden. Die Netzleitung darf bei Beschädigung nur von der Ingo Maurer GmbH ausgetauscht werden. Bei Schäden, die durch Nichtbeachten dieser Bedienungsanleitung, unsachgemäßer Inbetriebnahme und/oder baulicher Veränderung z.B. durch Fremdbauteile, Handhabung oder Fremdeingriff verursacht werden, erlischt der Garantieanspruch.

Please read these instructions carefully and keep them in a safe place for future reference.

Caution: Do not connect the lamp to the power supply before completing the assembly!

Please take the lamp carefully out of the packaging. Remove the cable ties and unwind the cables completely.

Assembly

- 1 Insert the mounting rod in the lamp base and screw the tapered stick tip onto the teleskop rod.
- 2 Fit the ring over the upper rod. Uplight: LEDs face upwards. Downlight: LEDs face downwards.
- 3 Attach the ring, pushing the two fixtures together until you hear a definite click.
- 4 The telescopic fitting is adjustable by up to 60 cm. The teleskop rod can be set at an angle of 15°.
- 5 Connect the transformer with the lamp cable.

Operation

The brightness of the light is freely adjustable via the sliding control on the transformer. The Push Button switches the lamp on and off.

Important: The transformer must be sufficiently ventilated and should never be covered by any object or material likely to block air circulation.


Cleaning

The lamp can be cleaned with a dry microfiber cloth. Do not use cleaning agents containing solvents or chlorine.

Technical specification

110-240 V, ~50/60 Hz., Secondary 36 V, rated current 650 mA, 23 W LED, 3000 lm, 2700 K, CRI 90, LED transformer with slider control.

The lamp is supplied with built-in LEDs of energy class A⁺, which cannot be replaced by the user.

 A defective lamp must be disposed as electronic scrap, it must not get into domestic waste.

Any repairs that may become necessary must be carried out by a professional electrician. In the event of damage to the external power cord, replacements may only be fitted by Ingo Maurer GmbH. In case of damage caused by disregarding these operating instructions, improper commissioning and/or construction change, e.g. due to foreign components, handling or external interference, the warranty claim is void.

À lire attentivement avant l'utilisation et à conserver.

Attention: Ne brancher la lampe au courant qu'après l'avoir installée!

Veillez sortir la lampe soigneusement de son emballage. Retirer les attaches de câble et déroulez complètement les câbles.

Montage

- 1 Enfoncer la tige de la lampe dans le pied de la lampe, vissez la pointe du tiges conique sur la tige de téleskop.
- 2 Orienter l'anneau au-dessus de la pointe de la tige. Uplight: LEDs vers le haut, Downlight: LEDs vers le bas.
- 3 Enfoncer l'anneau jusqu'à la butée.
- 4 Bras télescopique extensible sur 60 cm de long, la tige de la lampe peut être enfoncée à une position de 15°.
- 5 Brancher le transformateur au câble de la lampe.

Opération

Le régulateur du transformateur permet de régler sans graduation l'intensité lumineuse de la lampe. Le bouton sert aussi à allumer et à éteindre la lampe.

Important: Veiller à un refroidissement suffisant du transformateur et à ce qu'il ne se trouve pas recouvert d'un objet.

Entretien

Nettoyer la lampe avec un chiffon à microfibre sec. Ne pas utiliser de solvants ou de détergents à base de chlore!

Données techniques

110-240 V, ~50/60 Hz., Secondaire 36 V, courant nominal 650 mA, 23 W LED, 3000 lm, 2700 K, CRI 90, Transformateur LED avec à curseur.

Cette lampe est équipée d'un module LED intégré de la classe énergétique A⁺. L'ampoule ne peut pas être changée par l'utilisateur.

 Un lampe défectueux devra être jeté avec des déchets électroniques, ne pas les jeter avec vos ordures ménagères.

Des réparations éventuellement nécessaires ne doivent être effectuées que par un spécialiste. En cas d'endommagement du câble électrique externe, celui-ci ne doit être échangé que par la société Ingo Maurer GmbH. En cas de dommages causés par le non-respect de ce mode d'emploi, une mise en service incorrecte et/ou une modification de la construction, par exemple en raison de composants étrangers, de manipulations ou d'interférences externes, le droit à la garantie est annulé.

Prima della messa in funzione leggere attentamente le presenti istruzioni e conservarle per futuro riferimento.

Attenzione: Effettuare il collegamento alla rete soltanto dopo avere collocato la lampada!

Con entrambe le mani estrarre cautamente la lampada dall'imballaggio. Rimuovere le fascette per cavi e svolgere completamente i cavi.

Montaggio

- 1 Inserire l'asta della lampada nella base, avvitare la punta affusolata sull'asta telescopico.
- 2 Inserire, dall'alto, l'anello sull'asta. Luce verso l'alto/Uplight: LED sopra, Luce verso il basso/Downlight: LED sotto.
- 3 Connettere la presa dell'anello alla spina sull'asta fino in battuta.
- 4 L'asta telescopica è allungabile di 60 cm, l'asta della lampada può essere inserita nel foro della posizione con angolo di 15 gradi.
- 5 Collegare il trasformatore al cavo della lampada.

Operazione

La luminosità della lampada può essere regolata tramite il variatore lineare del trasformatore. Il pulsante serve anche per accendere e spegnere la lampada.

Importante: Il trasformatore deve essere aerato a sufficienza e non deve essere coperto.


Cura

Pulire la lampada con un panno asciutto in microfibra. Non usare solventi a prodotti contenenti cloro.

Dati tecnici

110-240 V, ~50/60 Hz., Secondario 36V, corrente nominale 650 mA, 23 W LED, 3000 lm, 2700 K, CRI90, Trasformatore LED con cursore.

Questa lampada è dotata di un LED integrato della classe di efficienza energetica A⁺. Il modulo a LED non può essere sostituito dall'utente.

 Un lampada difettoso è da considerarsi un rifiuto elettrici e non deve essere smaltito con i rifiuti domestici.

Eventuali riparazioni possono essere effettuate esclusivamente da un elettricista. Il cavo esterno, se danneggiato, può essere sostituito soltanto dalla Ingo Maurer GmbH. In caso di danni causati dall'inosservanza delle presenti istruzioni d'uso, da una messa in servizio e/o da una modifica costruttiva non corretta, ad es. a causa di componenti estranei, manipolazione o interferenze esterne, il diritto alla garanzia decade.