

24 Karat Blau T | Instructions

WHO MAURER

Montageanleitung

Bitte vor der Montage aufmerksam lesen und aufbewahren!

Instructions for assembly

Please read these instructions carefully before going any further, and keep them in a safe place for future reference!

Instructions de montage

A lire attentivement avant le montage et à conserver!

Istruzioni di montaggio

Prima del montaggio leggere attentamente le presenti istruzioni e conservarle!

Deutsch Seite 4

English Page 7

Français Page 10

Italiano Pagina 13

Zeichnungen Seite 16

Drawings Page 16

Dessins Page 16

Disegni Pagina 16

Information

Die Blenden der Lampe “24 Karat Blau” werden einzeln in Handarbeit hergestellt.

Feine Risse und kleinere Unregelmäßigkeiten innerhalb der Goldflächen sind kein Qualitätsmangel, sie treten herstellungsbedingt auf und lassen sich nicht ausschließen.

Das Blattgold der Blenden wird 1/10.000 mm dünn geschlagen – das entspricht 1.000 Atomschichten –, so dass kurzwelliges blaues Licht zwischen den Molekülen hindurchleuchten kann, während gelb-goldenes Licht reflektiert wird. Die Innenseiten der Leuchte strahlen gold, die Außenseiten leuchten blau.

Wichtig: Bitte vor Inbetriebnahme aufmerksam lesen und aufbewahren.

Bitte nehmen Sie die Leuchte vorsichtig aus der Verpackung. Entfernen Sie die Kabelbinder und wickeln Sie das Kabel vollständig ab.

Achtung: Schließen Sie die Lampe erst nach dem Aufstellen an das Netz an.

Einsetzen/Wechsel des Leuchtmittels

Achtung: Den Netzstecker ziehen und die Lampe vollständig abkühlen lassen!

Halten Sie mit einer Hand die Fassung (2) fest und schrauben Sie das Leuchtmittel (1) ein. ①

Wichtig: Bei Bruch des Glaskolbens muss unbedingt ein neues Leuchtmittel eingesetzt werden.

Einhängen der Blenden

Es gibt verschiedene Montagevarianten, drei davon sind in Zeichnung ② dargestellt.

Die Blenden haben jeweils vier Bohrungen, mit denen sie am Stabkreuz aufgehängt werden können. Stecken Sie die Blenden mit der ausgewählten Bohrung auf die Stäbe des Metallkreuzes.

Bedienung

Durch Ziehen an der Schnur (3) des Zugschalters, lässt sich die Leuchte an- und ausschalten.

Pflege

Bitte verwenden Sie zur Reinigung nur ein feuchtes Tuch, jedoch keine lösungsmittelhaltigen Reinigungsmittel.

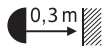
Technische Daten

100-240V 50-60Hz Sockel E27 max.60W

Diese Leuchte ist geeignet für Leuchtmittel der EEC A - G.



Bei Bruch des äußeren Glaskolbens muss unbedingt ein neues Leuchtmittel eingesetzt werden.



Mindestabstand zu brennbaren Flächen: 0,3 m



Eine defekte Leuchte muss als Elektroschrott entsorgt werden und darf nicht in den Hausmüll gelangen.

Eventuell notwendige Reparaturen dürfen nur von einer Elektrofachkraft durchgeführt werden. Die äußere Leitung darf bei Beschädigung nur von der Ingo Maurer GmbH ausgetauscht werden.

Bei Schäden, die durch Nichtbeachten dieser Bedienungsanleitung, unsachgemäßer Inbetriebnahme und/oder baulicher Veränderung z.B. durch Fremdbauteile, Handhabung oder Fremdeingriff verursacht werden, erlischt der Garantieanspruch.

Information

The shades for 24 Karat Blau are made individually by hand.

Hairline flaws and minor irregularities in the gold surface do not indicate poor quality; they are a natural result of the production process and cannot be eliminated.

The gold leaf on the shades is beaten to a thickness of 1/10.000 mm, corresponding to 1.000 atomic layers. This allows short-wave blue light to pass through the molecules, whereas yellow-gold light is reflected. The inner surface of the lamp appears gold when lit, the outer surface is blue.

Important: Please read these instructions carefully before going any further, and keep them in a safe place for future reference!

Please take the lamp carefully out of the packaging. Remove the cable ties and unwind the cable completely.

Caution: Do not connect the lamp to the power supply until it is fully assembled!

Inserting/changing the light bulb

Caution: Unplug the lamp and allow it to cool down completely!

Secure the holder (2) with one hand and screw the replacement bulb (1) into the fitting. ①

Important: A replacement must be fitted in the event of damage to the outer bulb.

Fitting the shades

There is a range of possible assembly variants, three of which are illustrated in fig. ② .

Each shade has four holes for the suspension rods. Fit the shades on the ends of the rods as required.

Handling

The light can be switched on and off by pulling down the cord (3) of the pull switch.

Cleaning

Damp cloth only. Do not use cleaning fluids containing solvents.

Technical specification

100-240V 50-60Hz Socket E27 max.60W

This luminaire is suitable for bulbs of the classes A - G.



A replacement must be fitted in the event of damage to the outer bulb.



Minimum distance from combustible surfaces: 0.3 m



A defective lamp must be disposed of as electronic scrap, it must not get into domestic waste.

Any repairs that may become necessary must be carried out by a professional electrician. In the event of damage to the external power cord, replacements may only be fitted by Ingo Maurer GmbH.

The legal and contractual warranty for defects and product liability will be void, should the installation instructions not be duly followed or non-original components be employed.

Information

Les écrans en or de la lampe «24 Karat Blau» sont produits un à un à la main.

De fines fissures ou de petites irrégularités au sein des surfaces en or ne sont pas des défauts de fabrication. Elles apparaissent lors de la production et ne peuvent être exclues.

L'or en feuilles utilisé pour les écrans est battu finement jusqu'à 1/10.000 mm, ce qui correspond à 1.000 couches d'atomes. De cette manière, la lumière bleue à ondes courtes peut passer entre les molécules, tandis que la lumière jaune d'or est réfléchi. Les côtés internes de la lampe émettent une lumière dorée; les côtés externes, une lumière bleue.

Important: à lire attentivement avant le montage et à conserver!
Veuillez sortir la lampe soigneusement de son emballage. Retirer les attaches de câble et déroulez complètement le câble.

Attention: ne connecter la lampe au réseau, qu'une fois la lampe montée!

Insertion/changement de l'ampoule

Attention: retirer la fiche de la prise de courant et laisser refroidir complètement la lampe!

Tenir la douille (2) d'une main et y insérer la nouvelle ampoule (1). ①

Important: Si l'ampoule est cassée, il faut absolument la remplacer.

Suspension des écrans

Il existe différentes variantes de montage, dont trois présentées au dessin ②.

Les écrans ont chacun quatre trous de perçage par lesquels ils peuvent être suspendus aux tiges en forme de croix. Enfiler les écrans avec le perçage choisi sur les tiges.

Manipulation

La lumière peut être allumée et éteinte en tirant sur le cordon (3) de l'interrupteur à tirette.

Entretien

Veuillez n'utiliser qu'un chiffon humide pour l'entretien, cependant ne pas utiliser de produit nettoyant à base de détergent.

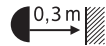
Données techniques

100-240V 50-60Hz Socket E27 max.60W

Ce luminaire est adapté aux lampes EEC A - G.



Si l'ampoule est cassée, il faut absolument la remplacer.



Distance minimale aux surfaces inflammables: 0,3 m



Un lampe défectueux devra être jeté avec des déchets électroniques, ne pas les jeter avec vos ordures ménagères.

Des réparations éventuellement nécessaires ne sont à effectuer que par un spécialiste. En cas d'endommagement du câble électrique, celui-ci ne doit être remplacé que par la société Ingo Maurer GmbH.

La garantie légale et contractuelle pour les défauts et la responsabilité pour les dommages causés par des produits défectueux, expireront en cas de dommages ou de réclamations résultant du non-respect des instructions d'installation et/ou des modifications structurelles, en particulier si des composants non originaux sont utilisés.

Informazione

I paralumi in oro della lampada “24 Karat Blau” sono prodotti a mano singolarmente.

Sottili incrinature e piccole irregolarità all'interno delle superfici in oro non sono un difetto di fabbricazione, ma si verificano durante il processo di produzione e non possono essere escluse.

L'oro in fogli dei paralumi viene battuto fino a 1/10.000 mm – il che corrisponde a 1.000 strati atomici – lasciando così trasparire tra le molecole la luce blu a onde corte, mentre la luce giallo-oro viene riflessa. Le pareti interne della lampada emanano raggi di luce d'oro, le pareti esterne risplendono di blu.

Importante: Prima della messa in funzione leggere attentamente le presenti istruzioni e conservarle per future referenze!

Con entrambe le mani estrarre cautamente la lampada dall'imballaggio. Rimuovere le fascette per cavi e svolgere completamente la cavi.

Attenzione: Collegare la lampada alla rete solo dopo aver terminato l'installazione!

Inserimento/sostituzione della lampadina

Attenzione: Staccare la spina e attendere che la lampada sia completamente fredda!

Con una mano tenere fermo il portalampada (2) e avvitare la lampadina (1). ①

Importante: In caso di rottura del bulbo in vetro esterno effettuare assolutamente la sostituzione della lampadina.

Agganciare i paralumi

Esistono diverse varianti di montaggio, di cui tre sono indicate in figura ②.

I paralumi hanno rispettivamente quattro fori, mediante i quali possono essere appesi all'asta a croce. Applicare i paralumi con il foro desiderato sulle aste della croce in metallo.

Manipolazione

La luce può essere accesa e spenta tirando verso il basso il cavo (3) dell'interruttore a tirare.

Cura

Per pulire la lampada impiegare esclusivamente un panno umido. Non utilizzare detersivi contenenti solventi.

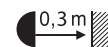
Dati tecnici

100-240V 50-60Hz Portalampade E27 max.60W

Questo apparecchio è adatto per lampade EEC A - G.



In caso di rottura del bulbo in vetro esterno effettuare assolutamente la sostituzione della lampadina.



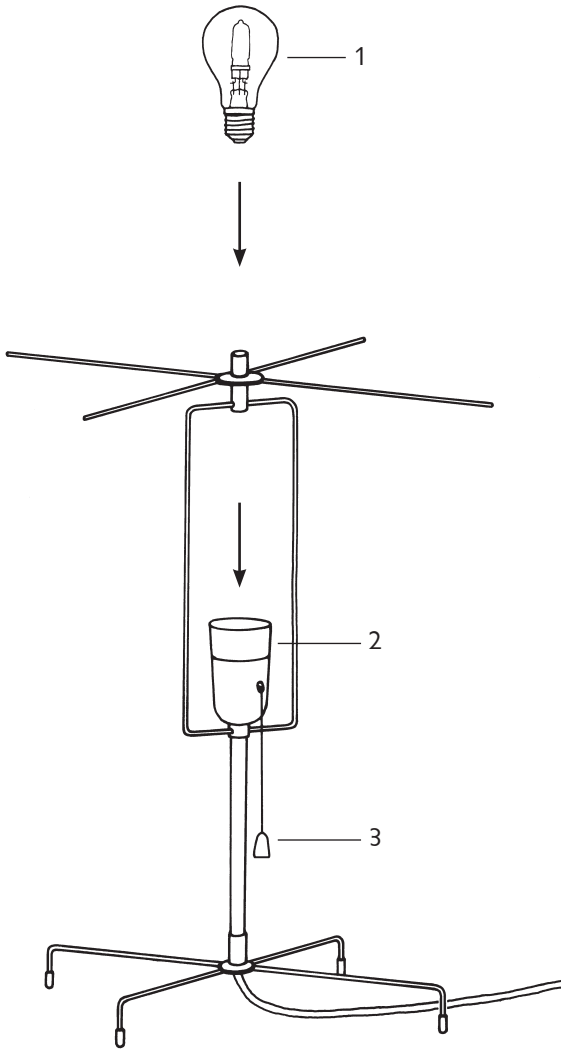
Distanza minima da superfici infiammabili: 0,3 m.



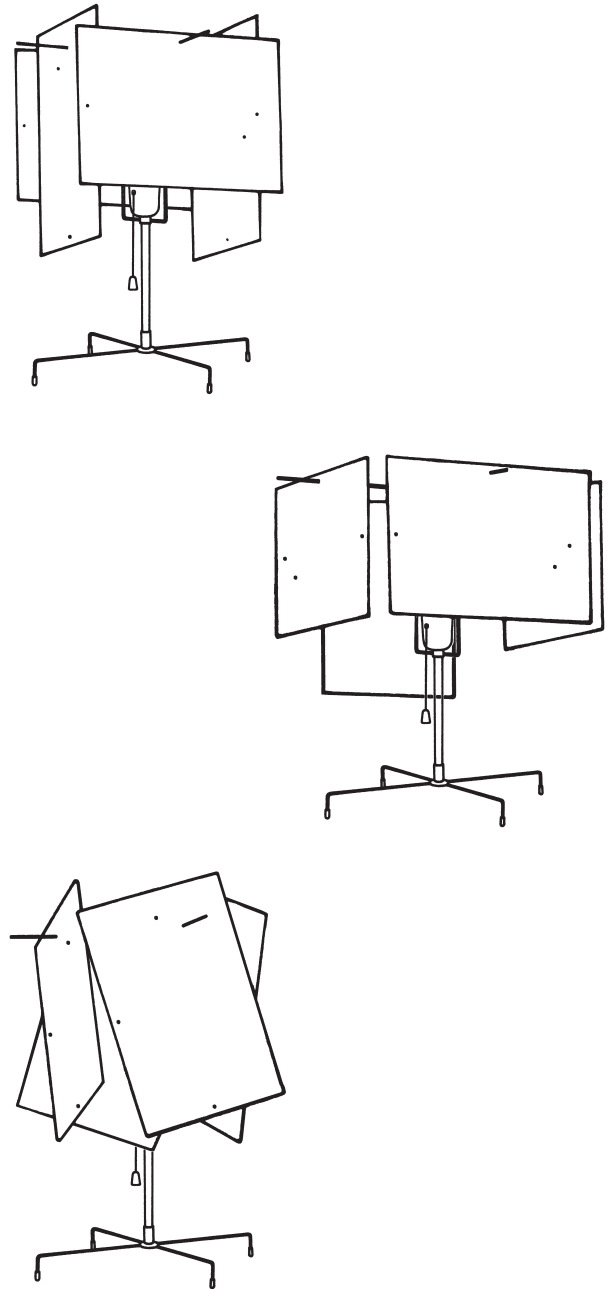
Un lampada difettoso è da considerarsi un rifiuto elettrico e non deve essere smaltito con i rifiuti domestici.

Eventuali riparazioni possono essere eseguite esclusivamente da un elettricista specializzato. Il cavo esterno – se danneggiato – può essere sostituito soltanto dalla Ingo Maurer GmbH. La garanzia legale e contrattuale per difetti e la responsabilità per danni da prodotti difettosi, decadono in caso di danni o reclami conseguenti all'inosservanza delle istruzioni d'installazione e/o a modifiche strutturali, soprattutto se impiegati componenti non originali.

①



②



Ingo Maurer GmbH
Kaiserstrasse 47
80801 München
Germany
Tel. +49. 89. 381 606-0
Fax +49. 89. 381 606 20
info@ingo-maurer.com
www.ingo-maurer.com

November 2021



Made in Germany