

Oh Mei Ma Kabir/ Oh Mei Ma Kabir Weiss LED Instructions

WKO MAUREZ

Montageanleitung

Bitte vor der Montage aufmerksam lesen und aufbewahren!

Instructions for assembly

Please read these instructions carefully before going any further, and keep them in a safe place for future reference!

Instructions de montage

A lire attentivement avant le montage et à conserver!

Istruzioni di montaggio

Prima del montaggio leggere attentamente le presenti istruzioni e conservarle!

Oh Mei Ma Kabir / Oh Mei Ma Kabir Weiss

Ingo Maurer und Team | 1997/2018

Deutsch	Seite	4
English	Page	8
Français	Page	12
Italiano	Pagina	16
Zeichnungen	Seite	20
Drawings	Page	20
Dessins	Page	20
Disegni	Pagina	20

Montage und Elektroanschluss müssen von einer Elektrofachkraft ausgeführt werden. Zur Montage sind zwei Personen notwendig. Sie benötigen zwei Leitern bzw. Gerüste. Wir verweisen auf die UVV- und BG-Richtlinien *Leitern und Tritte*.

Lösen des Baldachins aus der Transportkiste

Die Lampe ist zur Transportsicherung mit dem Baldachin an der Holzkastenwand verschraubt. Lösen Sie die quadratische Abdeckplatte (1) vom Baldachin (2), indem Sie die Innensechskantschraube (3) abschrauben, die später wieder zur Befestigung der Abdeckplatte benötigt wird. **2** Schrauben Sie den Baldachin von der Holzkastenwand ab.

Montage des Baldachins

Achtung: Schalten Sie vor der Montage die Sicherung des Deckenauslasses aus. Achten Sie auf den Verlauf von Elektroleitungen, damit auf keinen Fall ein Kabel angebohrt wird.

Der Baldachin (2) kann direkt auf einem Deckenauslass befestigt werden. Benutzen Sie den Baldachin als Schablone zum Markieren der Bohrlöcher. Bohren Sie drei Dübellöcher Ø 8 mm und setzen Sie die Dübel S8 (4) ein. Führen Sie das Kabel des Deckenauslasses (5) durch die kreisrunde Öffnung und schrauben Sie den Baldachin mit den beiliegenden Schrauben (6) fest. Manteln Sie die Zuleitungen des Deckenauslasses etwa 5 cm ab und isolieren Sie die Enden etwa 5 mm ab. **1**

Schließen Sie Leiter und Neutralleiter in der Lüsterklemmenbuchse (7) und den Schutzleiter am Erdungsnippel (8) entsprechend der Markierung im Baldachin an. **2**

Herausnehmen der Lampe aus der Transportkiste

Wichtig: Bitte gehen Sie beim Herausnehmen der Lampe sehr vorsichtig vor, damit sich das filigrane Gestänge nicht verbiegt.

Ziehen Sie das Brett mit dem Griffloch, das als Transportsicherung dient, nach oben heraus. Zum Herausnehmen der Lampe greift eine Person sowohl die Abdeckplatte (1) als auch den oberen Reflektorkasten (9), während gleichzeitig die zweite Person die Magneten des unteren Reflektorkastens (10) von der Blechplatte der Kistenwand abzieht. Stellen Sie die Lampe senkrecht auf eine Unterlage und halten Sie sie am oberen Reflektorkasten fest. **4** Entfernen Sie das restliche Verpackungsmaterial.

Montage der Tragekonstruktion und Einstellen der Höhe

Achtung: Bitte verwenden Sie für die nachfolgenden Arbeiten beiliegende Stoffhandschuhe.

Eine Person hebt die Lampe an der Abdeckplatte (1) unter den Deckenauslass, und die andere Person steckt den Lüsterklemmenstecker (11) in die Lüsterklemmenbuchse (7). Schrauben Sie die Abdeckplatte – vorerst provisorisch – mit der Innensechskantschraube (3) am Baldachin fest. **2**

Wichtig: Beachten Sie dabei, dass weder Kabel noch Stahlseile eingeklemmt werden!

Entfernen Sie den Bindedraht des Lampenkabels und der vier Abhängeseile an den Ecken der Abdeckplatte. Drücken Sie auf die Metallhülse des Drahtseilhalters (12) und ziehen Sie die gewünschte Seillänge zuerst oberhalb der Abdeckplatte, dann durch die kleine Bohrung in der Abdeckplatte nach unten. **2**

Achtung: Ziehen Sie NICHT mit Kraft und von unten – das Seil könnte sonst verdrehen oder knicken.

Verfahren Sie mit den anderen drei Abhängeseilen ebenso: Eine Person sollte dabei die Seile oberhalb des Reflektorkastens festhalten, um ein Absinken der Leuchte zu verhindern.

Prüfen Sie die Kabellänge des Lampenkabels. Es sollte in leichtem Schwung fallen, wie in Zeichnung 4 dargestellt, darf aber keinesfalls auf dem Reflektorkasten aufliegen. Falls Sie es kürzen müssen, gehen Sie bitte wie folgt vor: Während eine Person die Abdeckplatte von unten festhält, löst die andere Person die Innensechskantschraube (3) zum Öffnen des Baldachins. Ziehen Sie den Lüsterklemmenstecker (11) aus der Lüsterklemmenbuchse (7). Lösen Sie die Zugentlastung (12) am Lampenkabel und ziehen Sie es nach oben nach, bis es unterhalb der Abdeckplatte in leichtem Bogen fällt. Führen Sie die Zugentlastung nach und schrauben sie wieder fest. Kürzen Sie das Kabel ca. 8 cm oberhalb der Zugentlastung. Entfernen Sie vorsichtig ca. 5 cm des silbernen Schutzgeflechts des Kabels.

Wichtig: Umwickeln Sie das Ende des Schutzgeflechts mit Isolierband, damit keine Fäden versehentlich in der Lüsterklemme geklemmt werden und dann Strom führen können.

Bitte beachten Sie beim Abmanteln des Kabels um ca. 2 cm, dass die empfindliche Isolierung der Einzeladern nicht verletzt wird.

Isolieren Sie die Aderenden ca. 5 mm ab und verwenden Sie die beiliegenden Aderendhülsen.

Schließen Sie den Schutzleiter mittig, Phase und Nullleiter entsprechend der Markierungen im Lüsterklemmenstecker an und stecken ihn wieder in die Buchse (7).

Schrauben Sie die Abdeckplatte mit der Innensechskantschraube (3) wieder am Baldachin fest. **2**

Wichtig: Beachten Sie dabei, dass weder Kabel noch Stahlseile eingeklemmt werden!

Überprüfen Sie, mit Hilfe einer Wasserwaage, ob alle 4 Seile gleichmäßig belastet sind und die Leuchte gerade hängt.

Einhängen des Kegels / der Kugel

Lösen Sie mit dem kleinen Inbusschlüssel die Madenschrauben (14) an beiden Halterungen des diagonal liegenden Röhrchens (15). Ziehen Sie ein Ende des Röhrchens aus der Halterung, damit Sie die Seilschleife der Kegel- bzw. Kugelaufhängung (16) bis zur Mitte auffädeln können. Befestigen Sie das Röhrchen wieder mit den beiden Madenschrauben.

Montage der Segel

Wichtig: Packen Sie die empfindlichen Segel vorsichtig aus. Benutzen Sie bitte die beiliegenden Stoffhandschuhe.

Achten Sie auf die richtige Position der Segel: Die vier großen Segel werden in die oberen Röhrchen, die zwei kleinen Segel in die unteren Röhrchen gesteckt. **4a** Die Buchstaben **A** bis **D** auf der Segelhülle entsprechen denen auf den Abbildungen **4b** (nur bei *Oh Mei Ma Kabir Silber!*).

Wichtig: Es sollten immer zwei Personen gleichzeitig zwei gegenüberliegende Segel montieren, um die Tragekonstruktion nicht einseitig zu belasten. Montieren Sie von oben nach unten.

Entfernen Sie den Bindedraht der vier von der Abdeckplatte herabhängenden Segelabspannseile. Stecken Sie die Segel vorsichtig in die Segelhalterungen (17) und spannen Sie jedes Segel nach dem Einstecken sofort ab: Lösen Sie den Schraubnippel an der Seilschleife des Segelspannseils (18) mit einem Schlitzschraubendreher und stellen Sie die Seillänge ein. Hängen Sie den S-Haken (19), der am Tragrahmen des Segels befestigt ist, in die Seilschleife ein. **5 + 6** Justieren Sie das Segel in der Horizontalen und ziehen Sie den Schraubnippel wieder fest. Überschüssiges Seil sollte nicht zu kurz abgeschnitten werden. Montieren Sie die anderen Segel in gleicher Weise.

Achtung: Bitte beachten Sie bei *Oh Mei Ma Kabir Weiss*, dass die Abspannseile für die beiden untersten Segel an den Röhrchen der mittleren Segel montiert sind. Bei *Oh Mei Ma Kabir* müssen die beiden unteren Segel nicht abgespannt werden.

Montage des unteren Reflektorkastens

Wichtig: Benutzen Sie die beiliegenden Stoffhandschuhe.

Nehmen Sie den unteren Reflektorkasten (10) mit beiden Händen und führen Sie ihn über die vier Magnete (20), bis sie hörbar einschnappen. **7**

Leuchtmittelwechsel

Die LED-Leuchtmittel haben eine mittlere Lebensdauer von 50 000 Stunden (Herstellerangabe). Bei einer Brenndauer von 12 Std./Tag entspricht dies einer Lebensdauer von mehr als 11 Jahren. Im Falle eines Defekts können die Leuchtmittel nur von der Ingo Maurer GmbH ausgetauscht werden.

Pflege

Bitte reinigen Sie die empfindlichen Segel vorsichtig mit einem Staubwedel.

Technische Daten

110-240V 50-60Hz

Dimmbar über Phasenabschnittsdimmer.

Leuchtmittel: 2x LED weiss 39 W, 37 V, 3000 lm, 2700 K, CRI > 92. Fassung nach Zhaga Book 3. LED blau 1 W, 3 V.

 Diese Leuchte wird verkauft mit Leuchtmitteln der Energieklasse A⁺.

Eventuell notwendige Reparaturen dürfen nur von einer Elektrofachkraft durchgeführt werden. Die äußere Leitung darf bei Beschädigung nur von der Ingo Maurer GmbH ausgetauscht werden.

The lamp assembly and electrical installation must be carried out by a qualified electrician. Two people are needed for the assembly. You will also need two ladders or scaffolds.

Detaching the canopy from the crate

To prevent damage during transit, the canopy is screwed to the wall of the wooden crate. Detach the square cover (1) from the canopy (2) by unscrewing and removing the Allen screw (3) in the centre. The Allen screw will be needed later to reattach the cover. **2**
Unscrew the canopy from the wall of the crate.

Assembling the canopy

Caution: Switch off or remove the fuse for the ceiling outlet before going any further. Take care to ascertain the exact position of all electrical wiring, so as to avoid accidentally drilling into a cable.

The canopy (2) can be mounted directly over the ceiling outlet. Mark the drill holes, using the canopy as a template. Drill the three 8 mm-diameter holes and insert the S8 plugs (4). Feed the power cable (5) through the large circular opening in the canopy base and attach the canopy firmly to the ceiling, using the screws (6) provided. Remove a 5 cm section of the outer covering of the power cable and strip about 5 mm from the ends of the three wires. **1**
Connect the phase and neutral wires to the contacts in the terminal block (7) and the ground wire to the earth terminal (8), as indicated by the markings on the canopy. **2**

Removing the lamp from the crate

Important: Please be very careful when taking the lamp out of the crate. The frame is very delicate and can easily become damaged.

Lift and remove the board with the grip which serves as a shipping lock. To take the lamp out of the crate, one person holds the canopy cover (1) and the upper reflector box (9), while the second person detaches the magnets on the lower reflector box (10) from the metal plate in the wall of the crate. Hold the lamp by the upper reflector box and set it down upright on a cushioned surface.
Remove the remaining packaging material. **4**

Assembling the suspension rig and adjusting the height

Important: Please wear the cotton gloves provided during the next phase of the installation.

One person lifts the lamp up by the canopy cover (1) below the ceiling outlet, while the second person inserts the plug (11) in the terminal socket (7). Attach the cover – provisionally – to the canopy, with the Allen screw (3). **2**

Important: When doing this, make sure that no parts of the leads or suspension cables become trapped.

Remove the packaging wire from the four suspension cables at the corners of the canopy cover. Release one of the cables by pressing the metal button on the gripper (12). Feed the cable up over the canopy cover (1) to the required length and then downwards through the small drill-hole in the cover. **2**

Important: Do NOT use force or pull from below – otherwise the cable may become twisted or frayed.

Repeat the procedure for the other three suspension cables. One person should hold the cables above the reflector box to stop the lamp from dropping down.

Check the length of the lamp cable. The cable should hang in a loose arc as shown in fig. 4 but not rest on the reflector box.

To shorten the cable, if necessary, proceed as follows: One person holds the canopy cover from below, while the other unfastens the Allen screw (3) to open the canopy. Remove the plug (11) from the terminal socket (7). Open the strain relief (12) at the lamp cable and pull the cable upward, until it falls as a loose bow underneath the cover plate. Move the strain relief up and fix it again. Shorten the cable ca 8cm above the strain relief. Remove ca. 5cm of the silver-coloured protective mesh.

Important: Cover the end of the silver-coloured protective mesh with insulating tape, so that no wire ends are accidentally clamped in the luster terminal and can then carry current.

When stripping the cable by approx. 2 cm, please ensure that the sensitive insulation of the individual wires is not damaged.

Remove the insulation from the wire ends by approx. 5 mm and use the enclosed wire end sleeves. Connect the protective conductor centrally, phase and neutral according to the markings in the luster terminal plug and plug it back into the socket. (7) Reattach the cover to the canopy with the Allen screw (3). **2**

Important: When doing this, make sure that no parts of the leads or suspension cables become trapped.

With the help of a spirit level, check that all 4 ropes are evenly loaded and that the lamp is hanging straight.

Attaching the cone / ball

Using the small Allen key provided, undo the grub screws (14) at either end of the diagonally mounted tube (15). Gently ease one end of the tube out of its mounting and thread it through the loop (16) on the end of the cone suspension cable so that the cone/ball hangs in a central position. Reattach the tube with the two grub screws. **3**

Assembling the sails

Important: Be careful when unpacking the sails. Please wear the cotton gloves provided.

Ensure that the sails are in the correct position. The four large sails are attached to the upper tubes; the two small sails are attached to the lower tubes. **4a**
The letters **A** to **D** on the packaging correspond to those in the diagram **4b** (*Oh Mei Ma Kabir silver* only).

Important: Two people are needed for this operation. Always assemble the sails in opposite pairs, so as not to strain the suspension rig by weighing it down on one side. Start with the top sail and work downwards.

Remove the packaging wire from the four sail bracing wires attached to the canopy cover. Carefully insert the sails in the holders (17). Brace each sail immediately after insertion: loosen the screw on the loop of the bracing wire (18) with a screwdriver and adjust the length of the wire. Hang the loop of the bracing wire on the S-shaped hook (19) attached to the sail frame. **5+6**
Straighten the sail horizontally and tighten the screw.

Surplus cable should not be trimmed too short. Follow the same procedure for the remaining sails.

Caution: *Oh Mei Ma Kabir Weiss:* Please note that the bracing wires for the two lower sails are attached to the tubes for the middle sails.
Oh Mei Ma Kabir: The two lower sails do not need to be braced.

Assembling the lower reflector box

Important: Please wear the cotton gloves provided.

Using both hands, take the reflector box (10) and position it over the four magnets (20) until they click into place. **7**

Changing the light bulbs

According to the manufacturer, the LEDs have an average life of 50 000 hours. At 12 hours per day, this amounts to over 11 years. Replacements, in case of damage, may only be fitted by Ingo Maurer GmbH.

Cleaning

The delicate paper sails can be cleaned with a feather duster.

Technical specification

110-240V 50-60Hz

Light bulbs: 2x LED white 39 W, 37 V, 3000 lm, 2700 K, CRI > 92. Bulb fitting according to Zhaga Book 3. LED blue 1 W, 3 V.

Dimmable with a trailing-edge dimmer.

A+ This luminaire is sold with bulbs of the energy class A+.

Any repairs that may become necessary must be carried out by a qualified electrician. In the event of damage to the external power cord, replacements may only be fitted by Ingo Maurer GmbH.

Le montage et la connexion électrique sont à effectuer par un électricien qualifié. Le montage nécessite deux personnes. Vous avez besoin de deux échelles ou échafaudage.

Retirer le baldaquin de la boîte de transport

Afin d'assurer un transport sûr, la lampe est vissée par le baldaquin sur la boîte de transport en bois. Détacher la plaque de recouvrement (1) du baldaquin (2) en dévissant l'écrou (3) situé au milieu qui servira plus tard à la fixation de la plaque de recouvrement. 2
Dévisser le baldaquin de la boîte de transport en bois.

Montage du baldaquin

Attention: Déconnecter le fusible contrôlant l'arrivée du courant au plafond avant le montage. Il est indispensable de respecter la conduite des alimentations électriques afin de ne pas percer un câble électrique.

Le baldaquin (2) peut être fixé directement à une sortie électrique de plafond. Se servir du baldaquin comme gabarit pour marquer les trous à percer. Percer trois trous pour les chevilles de Ø 8 mm et insérer les chevilles S8 (4). Passer le câble électrique de la sortie électrique de plafond (5) par l'ouverture ronde et visser le baldaquin avec les vis (6) jointes. Dénuder les conduites isolées de la sortie électrique de plafond d'environ 5 cm et dénuder les fils d'environ 5 mm. 1
Connecter phase, phase nulle à la prise mâle du domino (7), et la phase-terre au raccord de terre fileté (8), conformément au marquage sur le baldaquin. 2

Retirer la lampe de la boîte de transport

Important: Retirer la lampe avec prudence de son emballage et veiller à ne pas tordre les tiges filigranes.

Retirer vers le haut la planche munie d'une encoche servant de sécurité transport. Pour retirer la lampe, une personne saisit la plaque de recouvrement (1) ainsi que le boîtier à réflecteur supérieur (9) pendant que la deuxième personne retire les aimants du boîtier inférieur à lumière (10) de la plaque en métal fixé dans la boîte de transport. Poser la lampe verticalement sur un support et la retenir par le boîtier supérieur. 4
Retirer les matériaux d'emballage restants.

Montage de la construction porteuse et réglage de la hauteur

Attention: Pour les tâches suivantes, porter les gants de protection en tissu jonts svp.

Une personne soulève la lampe vers la plaque de recouvrement (1) sous la sortie électrique du plafond et l'autre

personne enfonce la prise mâle du domino (11) dans la prise femelle du domino (7). Visser la plaque de recouvrement – dans un 1er temps provisoirement – avec la vis à six faces internes (3) au baldaquin. **2**

Important: Veiller à ne coincer ni les câbles électriques ni les fils d'acier!

Retirer le fil de ligature des quatre fils d'acier à chaque coin de la plaque de recouvrement. Presser sur les cosses en métal du détendeur des fils d'acier (12) et tirer la longueur de fils d'acier souhaitée d'abord au-dessus de la plaque de recouvrement puis à travers les petits trous de la plaque de recouvrement vers le bas. **2**

Attention: Ne tirer pas de toute votre force ni par le bas – le fils d'acier pourrait se torsader ou se couder.

Continuer de la même façon avec les trois autres câbles de suspension. Une personne devrait tenir les câbles au-dessus du boîtier du réflecteur pour éviter que la lampe ne tombe.

Vérifier la longueur de câbles du câble de la lampe. Il devrait pendre légèrement mais ne doit en aucun cas reposer sur le boîtier du réflecteur. **4**

Si vous deviez le raccourcir, veuillez suivre les instructions suivantes: Pendant qu'une personne maintient la plaque de recouvrement par le bas, la deuxième personne retire la vis à six faces internes pour ouvrir le baldaquin. Retirer la prise mâle du domino (11) de la prise femelle du domino (7) Défaire le dispositif anti-traction (12) du câble de la lampe. Raccourcir le câble à la longueur désirée en veillant à ce qu'il forme une légère courbe. **4**

Refixer le dispositif anti-traction. Raccourcir le câble d'environ 8 cm au-dessus de le dispositif anti-traction. Enlever avec précaution environ 5 cm de la gaine tressée (de couleur argent) du câble.

Important: Entourer le bout de la gaine tressée du câble avec du ruban isolant afin d'éviter qu'il ne reste des fils tressés qui pourraient rester coincés dans le domino et devenir alors porteur de courant!

En dénudant le câble d'environ 2 cm faire attention à ne pas abîmer l'isolation fragile des fils. Dénuder les fils d'environ 5 mm et utiliser des embouts pour les fils. Raccordez le conducteur de protection au centre, à la phase et au neutre en respectant les repères de la prise mâle du domino (11) et rebranchez-le dans la prise femelle (7). Revisser la plaque de recouvrement au moyen de la vis à six faces internes au baldaquin. **2**

Important: Veiller à ne coincer ni les câbles électriques ni les fils d'acier!

A l'aide d'un niveau à bulle, vérifiez que les 4 cordes sont chargées uniformément et que la lampe est suspendue bien droite.

Suspension du cône / boule

Dévisser les vis noyées (14) argentées sur les deux arrêts du tube qui se trouve en diagonale (15) à l'aide de la clé à six pans jointe. Retirer un côté du tube de son arrêt pour permettre d'enfiler le fil du cône/ de la boule (16) jusqu'à la moitié. Revisser le tube avec les deux vis noyées. **3**

Montage de la voile

Important: Retirer les voiles avec précaution de leur emballage. Porter les gants en tissu joints svp.

Veiller à la position correcte des voiles: les quatre grandes voiles doivent être enfoncés dans les tubes du haut, les deux petites voiles dans les tubes du bas. **4a**

Les lettres **A** à **D** imprimées sur l'enveloppe des voiles doivent correspondre à celles figurant sur les illustrations **4b** (seulement *Oh Mei Ma Kabir argent!*).

Important: Il est recommandé que deux personnes fixent simultanément deux voiles opposées afin d'éviter de déséquilibrer la construction porteuse. Effectuer le montage du haut vers le bas.

Retirer les quatre câbles de haubanage de la voile suspendus à la plaque de recouvrement. Retirer le fil de ligature des quatre câbles de haubanage des voiles sortant de la plaque de recouvrement. Introduire les voiles dans leurs fixations (17) avec précaution et haubaner de suite chaque voile après les avoir emboîter. Desserrer la vis à oeillet de la boucle du câble du tendeur (18) au moyen d'un tourne-vis cruciforme et ajuster la longueur des câbles. Accrocher le crochet en S (qui est fixé au cadre de la voile) dans la bouche du câble. **5+6**

Ajuster la voile horizontalement et reserrer la vis à oeillet du raccord. Ne pas couper trop court le câble excédant. Effectuer le montage des autres voiles de la même façon.

Attention: *Oh Mei Ma Kabir Weiss*: veiller à ce que les haubans des deux voiles inférieures soient montés aux petits tuyaux de la voile du milieu.

Oh Mei Ma Kabir: les deux voiles inférieures ne doivent pas être ancrées.

Montage du boîtier inférieur du réflecteur

Important: Porter les gants en tissu joints svp.

Saisir le boîtier inférieur du réflecteur (10) des deux mains et amener le par-dessus les quatre aimants (20); jusqu'à ce qu'un déclic au niveau des aimants se fasse entendre, au moment de l'emboîtage. **7**

Remplacement des ampoules

Les ampoules LED ont une durée de vie moyenne de 50 000 heures (données du fabricant). Une durée d'éclairage de 12 heures/jour correspond à une durée de vie de plus de 11 ans. En cas de dommage, les ampoules LED peuvent être échangées uniquement par la Ingo Maurer GmbH.

Entretien

Les voiles très sensibles doivent être nettoyées délicatement avec un plumeau.

Données techniques

I 10-240V 50-60Hz

Ampoules: 2x LED blanche 39 W, 37 V, 3000 lm, 2700 K, CRI > 92. Douille selon Zhaga Book 3. LED bleu 1 W, 3 V.

Variation de la lumière grâce à un variateur à phase par section.



Ce luminaire sera vendu avec des ampoules de classes énergétiques A⁺.

Des réparations éventuellement nécessaires ne sont à effectuer que par un spécialiste. En cas de dommage du câble électrique externe, celui-ci ne doit être échangé que par la société Ingo Maurer GmbH.

Il montaggio e il collegamento elettrico devono essere eseguiti da un elettricista specializzato. Per il montaggio sono necessarie due persone. Munirsi di due scale oppure cavalletti. Consultare le prescrizioni antinfortunistiche relative a *scale* e *cavalletti*.

Rimozione del rosone dall'imballaggio

Per evitare danni di trasporto, la lampada è avvitata con il rosone alla parete della cassa in legno. Rimuovere la piastra di copertura quadrata (1) del rosone (2) svitando la vite a testa esagonale interna (3), che poi servirà al fissaggio della piastra di copertura. 2
Svitare il rosone dalla parete della cassa.

Montaggio del rosone

Attenzione: Staccare la corrente prima del montaggio. Fare attenzione al percorso delle linee di alimentazione per evitare di danneggiare un cavo durante la foratura.

Il rosone (2) può essere montato direttamente su un'uscita della corrente al soffitto. Impiegare il rosone come dima di foratura per i punti da forare. Effettuare i tre fori per i tasselli di Ø 8 mm e inserire i tasselli S8 (4). Infilare il cavo dell'uscita della corrente al soffitto (5) attraverso l'apertura circolare e avvitare il rosone con le viti (6) in dotazione. Lasciare spuntare i cavi di alimentazione dell'uscita della corrente sul soffitto di circa 5 cm e spelare le relative estremità per circa 5 mm. 1
Collegare fase e neutro alla boccola del morsetto serrafilo (7) e la terra al raccordo di terra (8) in corrispondenza alla marcatura sul rosone. 2

Estrazione della lampada dalla cassa di trasporto

Importante: Per evitare di piegare le aste filigrane, estrarre la lampada con la massima cautela.

Rimuovere l'asse di protezione per il trasporto alzandola verso l'alto tenendola dal foro passadito. Per estrarre la lampada, la prima persona prende sia la piastra di copertura (1) che la cassa del riflettore superiore (9), mentre la seconda persona stacca contemporaneamente le calamite della cassa inferiore del riflettore (10) dalla piastra in lamiera sulla parete della cassa di trasporto. Posare la lampada verticalmente su un appoggio tenendola dalla cassa del riflettore superiore. 4
Rimuovere il materiale d'imballaggio restante.

Montaggio della struttura portante e determinazione dell'altezza

Attenzione: Per i prossimi lavori indossare i guanti in stoffa.

Una persona prende la piastra di copertura (1) e tiene la lampada al di sotto dell'uscita della corrente sul soffitto, l'altra persona inserisce la spina del morsetto serrafilo (11) nella boccola del morsetto serrafilo (7). Avvitare la piastra di copertura – provvisoriamente – con la vite a testa esagonale interna (3) al rosone. **2**

Importante: Assicurarsi che né il cavo elettrico né i cavi in acciaio vengano schiacciati!

Rimuovere il filo di fermo dei quattro cavi di sospensione agli angoli della piastra di copertura. Premere sul manicotto di metallo del gripper (12) e tirare il cavo dapprima al di sopra della piastra di copertura e successivamente attraverso il piccolo foro verso il basso, finché non si raggiunga la lunghezza desiderata. **2**

Attenzione: NON tirare il cavo con forza verso il basso – potrebbe torcersi oppure piegarsi.

Procedere allo stesso modo anche con i tre cavi di sospensione rimanenti: E' consigliabile che una persona tenga, durante l'operazione, i cavi al di sopra della cassa del riflettore per evitare che la lampada scenda verso il basso.

Controllare la lunghezza del cavo di alimentazione della lampada. Il cavo deve formare un leggero arco, come mostrato in figura **4** ma non deve assolutamente appoggiare sulla cassa del riflettore. Nel caso sia necessario accorciarlo, procedere come segue: Mentre una persona sorregge la piastra di copertura dal basso, l'altra persona svita la vite a testa esagonale interna (3) per aprire il rosone. Staccare la spina del morsetto serrafilo (11) dalla boccola del morsetto serrafilo (7)

Allentare il fermacavo (12) del cavo della lampada. Prima di accorciare il cavo alla lunghezza desiderata, accertarsi che formi un leggero arco. **4** Riserrare il fermacavo. Accorciare il cavo circa 8 cm sopra lo scarico dello fermacavo. Rimuovere cautamente circa 8 cm della guaina di protezione argentata del cavo

Importante: Per evitare il collegamento involontario di fili residui al morsetto, che quindi condurrebbero la corrente, avvolgere l'estremità della guaina di protezione con un nastro isolante.

Nello spelare il cavo su circa cm. 2, fare attenzione che l'isolante dei singoli fili – che è molto delicato – non venga danneggiato. Spelare le estremità dei fili su circa mm. 5 e applicare i terminali.

Collegare il conduttore di protezione al centro, alla fase e al neutro secondo i contrassegni del morsetto di lucertezza e reinserirlo nella presa. (7).

Riavvitare la piastra di copertura con la vite a testa esagonale interna (3) al rosone. **2**

Attenzione: Assicurarsi che né il cavo elettrico né i cavi in acciaio vengano schiacciati!

Con l'aiuto di una livella a bolla d'aria, controlla che tutte e 4 le corde siano caricate uniformemente e che la lampada sia appesa dritta.

Appendere il cono / la sfera

Svitare con l'allegata chiave a brugola piccola le viti senza testa (14) che si trovano sui due supporti del tubo (15) posto in diagonale. Rimuovere un'estremità del tubo dal supporto, quindi infilare il passante della sospensione del cono/della sfera (16) e sistemarlo al centro del tubo. Rifissare il tubo con le due viti senza testa. **3**

Montaggio delle vele

Importante: Scartare con prudenza le vele delicate. Indossare i guanti di stoffa in dotazione.

Controllare il giusto posizionamento delle vele: Le quattro vele più grandi devono essere inserite nei tubi superiori, le due vele più piccole devono essere inserite nei tubi inferiori. **4a**

Le lettere da **A** a **D** sull'involucro della vela corrispondono alle lettere in figura **4b** (solo per *Oh Mei Ma Kabir argento*).

Importante: Per evitare di gravare unilateralmente la struttura portante, si consiglia che due persone montino contemporaneamente due vele opposte. Montarle cominciando dall'alto verso il basso.

Rimuovere il filo di fermo dei quattro cavetti di sostegno delle vele che scendono dalla piastra di copertura. Infilare attentamente le vele negli appositi supporti (17) e fissare ogni vela subito dopo averla applicata: Aprire il raccordo filettato disposto sull'asola del cavetto di sostegno (18) con un cacciavite a taglio e determinare la lunghezza del cavetto. Agganciare il gancio a S (19), fissato alla struttura portante della vela, nell'apposita asola. **5+6**

Porre la vela in posizione orizzontale e avvitare la vite del raccordo filettato. Non accorciare eccessivamente il cavo in eccedenza.

Montare le altre vele nello stesso modo.

Attenzione: *Oh Mei Ma Kabir Weiss*: fare attenzione che i cavetti di sostegno delle due vele inferiori siano fissati ai tubi delle vele centrali.

Oh Mei Ma Kabir: Le due vele inferiori non devono essere fissate.

Montaggio della cassa del riflettore inferiore

Importante: Usare i guanti in stoffa in dotazione.

Prendere con entrambe le mani la cassa del riflettore inferiore (10) e farla passare sulle quattro calamite (20) fino a sentire un 'clic'. **7**

Sostituzione della lampadina

Le lampadine a LED hanno una durata media di 50 000 ore (indicazioni del produttore). Ciò corrisponde, con un funzionamento giornaliero di 12 ore, a più di 11 anni. I LED, se danneggiati, possono essere sostituiti soltanto dalla Ingo Maurer GmbH.

Cura

Per pulire le vele delicate impiegare uno spolverino.

Dati tecnici

I 10-240V 50-60Hz

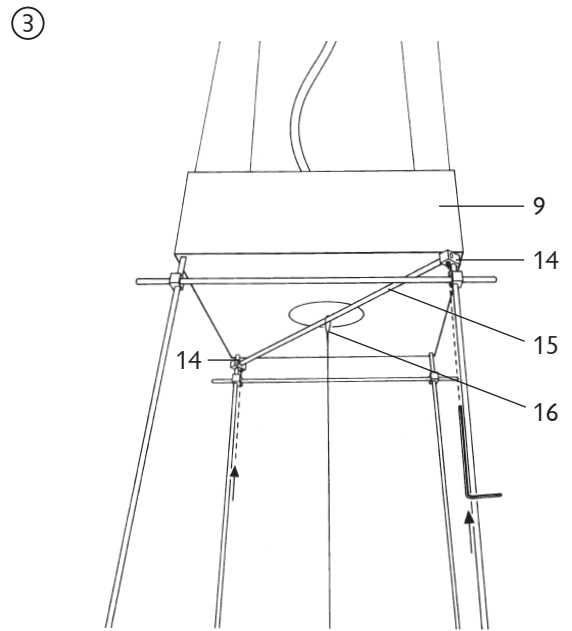
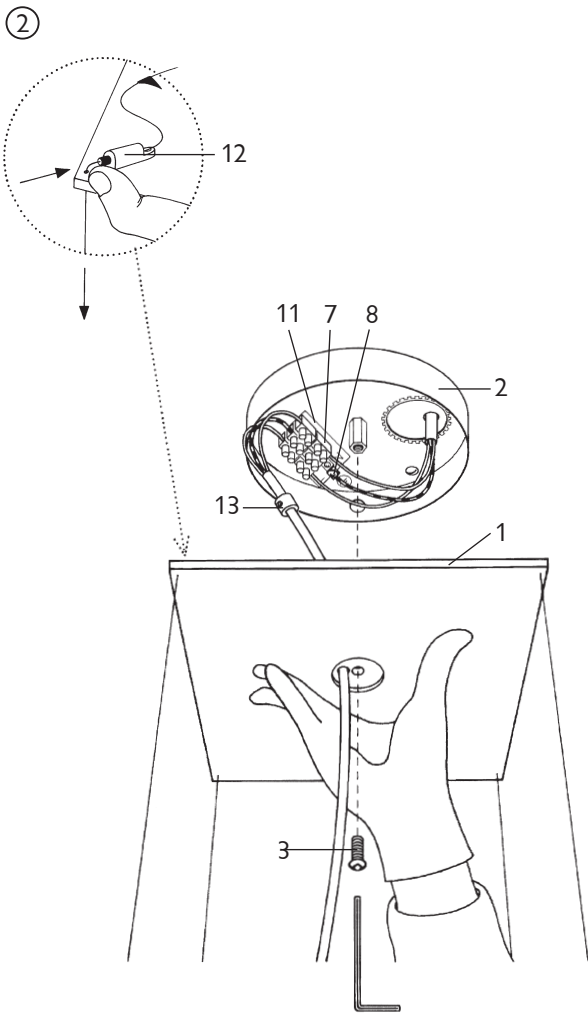
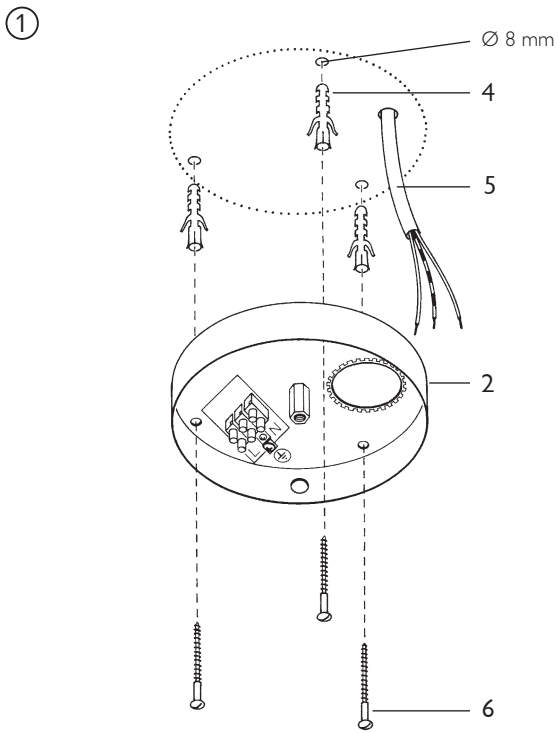
Lampadine: 2x LED bianco 39 W, 37 V, 3000 lm, 2700 K, CRI > 92. Portalampada conforme al book 3 Zhaga.
LED blu 1 W, 3 V.

Dimmerabile con dimmer a taglio di fase.

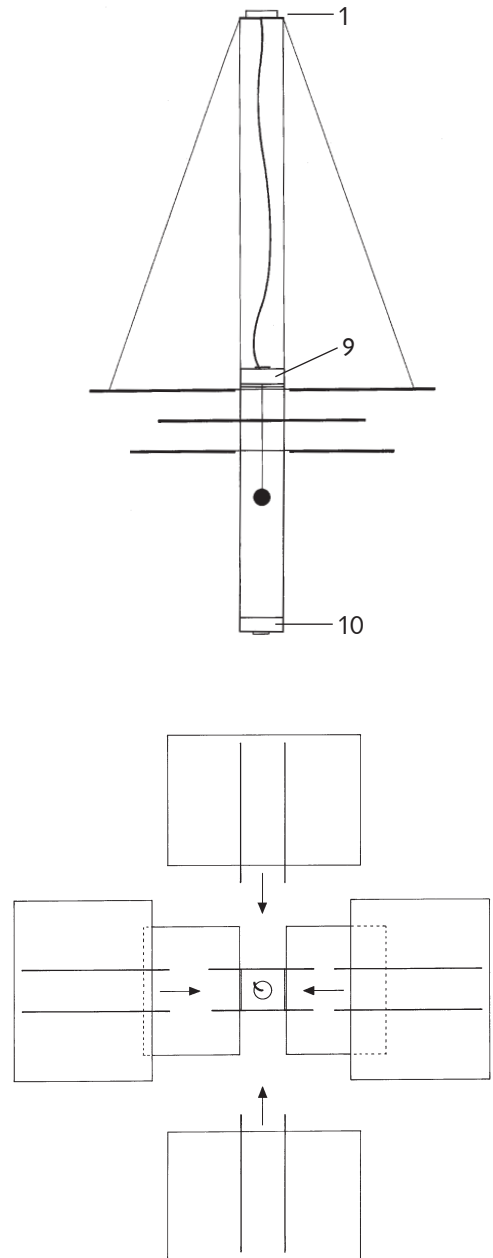


Questo dispositivo è venduto con lampadine di classi energetiche A⁺.

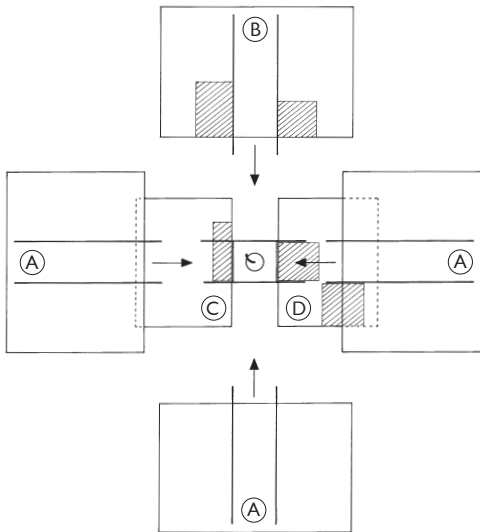
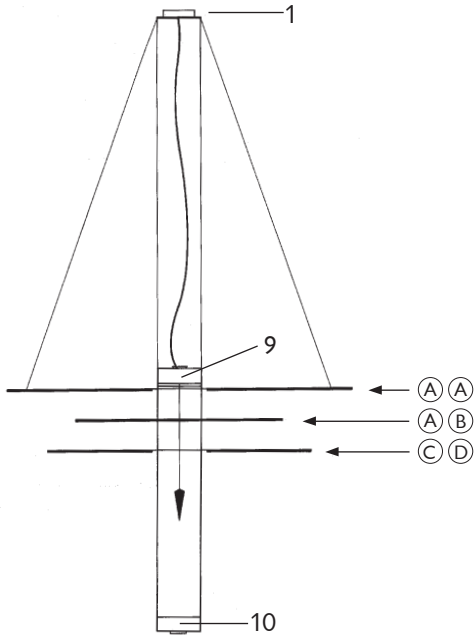
Eventuali riparazioni possono essere effettuate esclusivamente da un elettricista. Il cavo esterno – se danneggiato – può essere sostituito soltanto dalla Ingo Maurer GmbH.



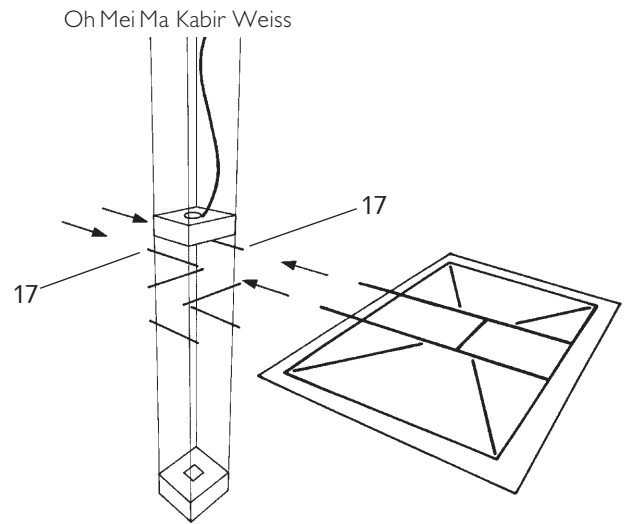
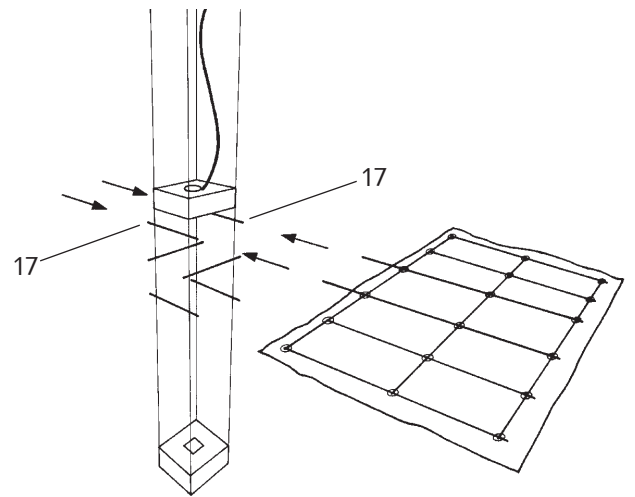
④a Oh Mei Ma Kabir Weiss



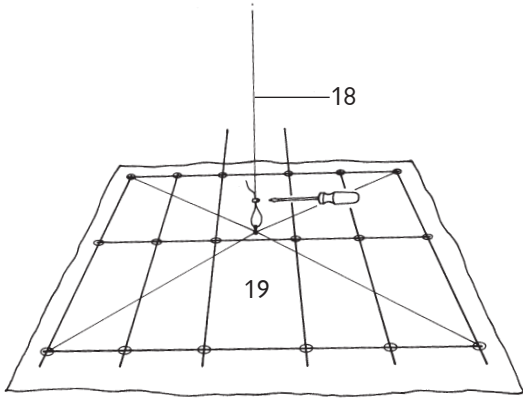
④b Oh Mei Ma Kabir



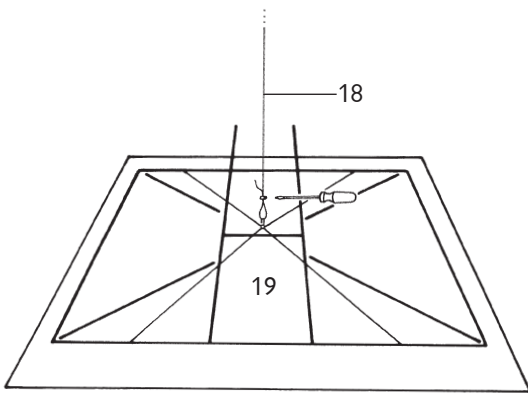
⑤ Oh Mei Ma Kabir



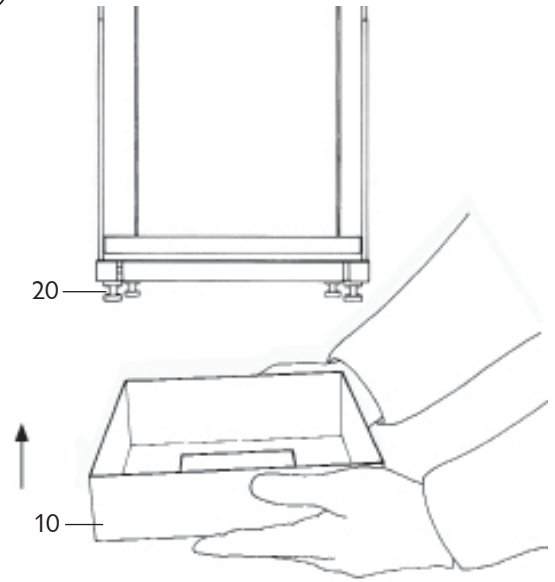
⑥ Oh Mei Ma Kabir



Oh Mei Ma Kabir Weiss



⑦



Ingo Maurer GmbH
Kaiserstrasse 47
80801 München
Germany
T. +49. 89. 381606-0
F. +49. 89. 381606 20
info@ingo-maurer.com
www.ingo-maurer.com



April 2019

Made in Germany