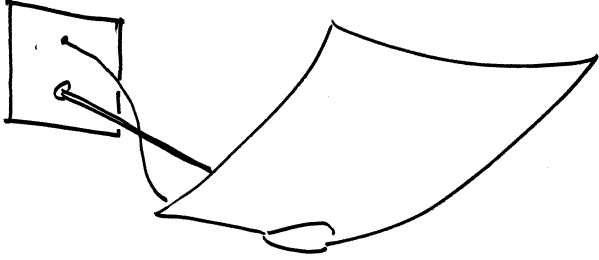


WHO MATUREZ



Montageanleitung

Bitte vor der Montage aufmerksam lesen und aufbewahren!

Instructions for Assembly

Please read these instructions carefully before going any further, and keep them in a safe place for future reference!

Instructions de montage

A lire attentivement avant le montage et à conserver!

Istruzioni di montaggio

Prima del montaggio leggere attentamente le istruzioni e conservarle!

18 x 18

Ingo Maurer und Team 2015/2016

<i>Deutsch</i>	<i>Seite</i>	<i>4</i>
<i>English</i>	<i>Page</i>	<i>8</i>
<i>Français</i>	<i>Page</i>	<i>12</i>
<i>Italiano</i>	<i>Pagina</i>	<i>16</i>
<i>Zeichnungen</i>	<i>Seite</i>	<i>20</i>
<i>Drawings</i>	<i>Page</i>	<i>20</i>
<i>Dessins</i>	<i>Page</i>	<i>20</i>
<i>Disegni</i>	<i>Pagina</i>	<i>20</i>

Montage und Elektroanschluss sind von einer Elektrofachkraft auszuführen.

18 x 18 ist durch zwei Kugelgelenke sehr beweglich und eignet sich für direkte und indirekte Beleuchtung.

► Montagevarianten

Version A: direkt in Mauerwerk/Beton/Gipskarton in eine vorhandene bzw. zu montierenden Unterputzdose (Achsabstand der Schrauben: 60 mm)

Version B: mit der beiliegenden Aufputzdose auf einen existierenden Wandauslass

Wichtig: Schalten Sie vor der Montage die Sicherung aus. Achten Sie unbedingt auf den Verlauf von Elektroleitungen, damit auf keinen Fall ein Kabel angebohrt wird. Montieren Sie nicht auf feuchten und leitenden Untergrund!

Version A - Unterputzmontage

► Montagevorbereitung A

Lösen Sie die beiden Schrauben (1) der Unterputzdose (2) um etwa 5 mm. Lassen Sie die abgemantelten Zuleitungen (3) des Wandauslasses etwa 12 cm aus der Dose ragen und isolieren Sie die Enden jeweils ca. 5 mm ab. ①
Nehmen Sie nun die Lampe und ziehen Sie die quadratische Abdeckplatte (4), die mit einem Magnet fixiert ist, von der Montageplatte (5) ab.

► Montage A

Halten Sie die Montageplatte mit einer Hand und schließen Sie die Zuleitungen in der Lüsterklemme (6) an, wobei der Schutzleiter in der Mitte liegt. ②
Stecken Sie die Montageplatte so auf die Schrauben der Unterputzdose, daß der Metallstab unten und der Kabelgang oben liegen. ③

Ziehen Sie die Schrauben fest und achten Sie dabei auf die mittige Lage der Montageplatte über der Unterputzdose. Setzen Sie die quadratische Abdeckplatte (4) vorsichtig auf die Montageplatte (5), bis der Magnet (7) hörbar einrastet. Bitte richten Sie die Abdeckplatte durch leichtes Drehen so aus, dass die Kugel (8) vollständig in der großen Bohrung (9) sichtbar ist. ③
Schalten Sie die Sicherung wieder ein.

Version B - Aufputzmontage

► Montagevorbereitung B

Benutzen Sie zum Markieren der Bohrlöcher die beiliegende Aufputzdose (10) als Schablone.

Wichtig: Achten Sie unbedingt auf den Verlauf von Elektroleitungen, damit auf keinen Fall ein Kabel angebohrt wird.

Bohren Sie beide Dübellöcher Ø 6 mm (11). Die Dübel (12) einsetzen und die Aufputzdose fest anschrauben. Lassen Sie das Stromkabel (13) etwa 12cm aus der Aufputzdose ragen und isolieren Sie die Enden jeweils ca. 5 mm ab. ④

► Montage B:

Verfahren Sie wie in **Montage A** beschrieben. ②-③

► Verstellen

Wichtig: Verstellen Sie die Leuchte nur in ausgeschaltetem Zustand (Sicherung/Schalter in AUS-Stellung).

Achten Sie darauf, dass die Leuchte max. 180° in linker bzw. rechter Drehung um ihre Längsachse verstellt werden darf.

⑤

► Nachjustieren der Kugelgelenke

Rechts und links der Kugelgelenke (am Schirm, sowie rückseitig an der Montageplatte des Baldachins) befinden sich je zwei Schrauben, die sich mit dem beiliegenden Inbuschlüssel nachziehen lassen. Drehen Sie im Uhrzeigersinn, um die Spannung zu erhöhen. ⑥

► Pflege

Reinigen Sie die Leuchte mit einem trockenen und fusselfreien Tuch oder einem Staubwedel.

Wichtig: Achten Sie bitte darauf, dass auf keinen Fall flüssiges Reinigungsmittel oder Sprühreiniger an das LED-Modul kommt.

► Technische Daten

230 V~50 Hz, 110-130 V~60 Hz.

Die für Ihre Leuchte zutreffende Spannung und Frequenz entnehmen Sie bitte dem Typenschild.

Hochvolt LED 22W, Powerfaktor 0,98, 0,87cos., 1600 lm, 3000 K, CRI > 90.

Stufenlos dimmbar (siehe ► *Geeignete Wanddimmer*).

Die Leuchte enthält Leuchtmittel der Energieklasse A+.

Die Lichtquelle kann von der Ingo Maurer GmbH, einem von Ihrer beauftragten Servicetechniker oder einer vergleichbaren qualifizierten Person ersetzt werden.



Vorsicht; Gefahr vor elektrischem Schlag



Eine defekte Leuchte muss als Elektroschrott entsorgt werden und darf nicht in den Hausmüll gelangen.

Eventuell notwendige Reparaturen dürfen nur von einer Elektrofachkraft durchgeführt werden. Die äußere Leitung darf bei Beschädigung nur von der Ingo Maurer GmbH ausgetauscht werden. Bei Schäden, die durch Nichtbeachten dieser Bedienungsanleitung, unsachgemäßer Inbetriebnahme und/oder baulicher Veränderung z. B. durch Fremdbauteile, Handhabung oder Fremdeingriff verursacht werden, erlischt der Garantieanspruch.

► Geeignete Wanddimmer

Die Leuchte kann mit einem speziellen Triac Dimmer (Phasenanschnitt- und Phasenabschnittsteuerung) stufenlos und flimmerfrei gedimmt werden. Aktuelle Empfehlungen zu kompatiblen Dimmern entnehmen Sie bitte unserer Internetseite:

<https://www.ingo-maurer.com/de/produkte/18x18>

The lamp assembly and electrical installation must be carried out by a qualified electrician.

18 x 18 is equally suitable for direct and indirect lighting. The two ball joints make the lamp freely movable.

► **Alternative methods of installation**

Version A: Directly in the wall (masonry, concrete or plasterboard), using an existing or purpose-fitted flush-mounting wall fixture (N.B.: the screws must be set exactly 60 mm apart)

Version B: Using the canopy base supplied, in conjunction with an existing electrical outlet

Caution: Switch off or remove the mains fuse before going any further. Take care to ascertain the exact position of the mains cable, so as to avoid drilling into it. Do not attach the lamp to a damp and/or conductive surface!

Version A - Flush-mounting wall fixture

► **Preparations A**

Loosen the two screws (1) on the wall fixture (2) by about 5 mm. Remove a 12 cm section of the outer covering from the mains cable (3), then strip about 5 mm from the ends of the three leads. ①

Detach the square cover (4) with the magnet from the base plate of the lamp (5).

► **Assembly A**

Hold the base plate with one hand and connect the three leads to the appropriate contacts in the terminal block (6). The earth contact is the one in the middle. ②

Attach the base plate to the wall fixture, with the cable outlet at the top and the mounting rod pointing downwards. ③

Tighten the screws, ensuring that the base plate is properly centred on the wall fixture. Replace the square cover (4) by pressing it gently onto the base plate (5) until the magnet (7) fits into position with an audible click. Adjust the position of the square cover by turning it so that the ball joint (8) is fully visible through the aperture (9) in the centre. ③

Finally, replace the fuse and switch on the light.

Version B - Surface-mounted wall fixture

► **Preparations B**

Using the wall fixture supplied with the lamp as a template (10), mark and drill two 6 mm-diameter holes (11).

Caution: Take care to ascertain the exact position of the mains cable, so as to avoid drilling into it.

Insert the plugs (12) and attach the wall fixture with the screws. Remove a 12 cm section of the outer covering from the mains cable (13), then strip about 5 mm from the ends of the three leads. ④

► **Assembly B:**

Same procedure as for **version A**. ②-③

► Adjustment

Important: Switch the lamp off (fuse/switch in the OFF position) before making adjustments as shown in fig. ⑤.

NB: The maximum adjustment range is 180° to the left or right around the longitudinal axis of the lamp.

► Adjusting the ball joints

The screws on the left and right of each ball joint (on the shade and on the back of the canopy base plate) can be tightened with the Allen key supplied. Turn the screws clockwise to increase the tension. ⑥

► Cleaning

The lamp can be cleaned with a dry, lint-free cloth or a feather duster.

Important: Any contact with cleaning fluids or sprays can damage the LED module.

► Technical specification

230 V~50 Hz; 110-130 V~60 Hz.

The correct voltage and frequency for your lamp are indicated on the type label.

Main-voltage LED 22W, Powerfaktor 0,98, 0,87cos., 1600 lm, 3000 K, CRI > 90.

Continuously dimmable (see ► **Compatible wall dimmers**, below).

The lamp is supplied with a light source of energy class A+.

The light source can be replaced by Ingo Maurer GmbH, a by Ingo Maurer authorized service technician or a similar qualified person.



Caution; danger of electric shock



A defective lamp must be disposed as electronic scrap, it must not get into domestic waste.

Any repairs that may become necessary must be carried out by a professional electrician. In the event of damage to the external power cord, replacements may only be fitted by Ingo Maurer GmbH. The legal and contractual warranty for defects and product liability will be void, Should the installation instructions not be duly followed or non-original components be employed.

► Compatible wall dimmers

The lamp can be connected to a special Triac (leading edge or trailing edge phase control) dimmer for continuous and flicker-free operation. For current recommendations on compatible dimmers please see our website:

<https://www.ingo-maurer.com/en/products/18x18>

Le montage et la connexion électrique sont à effectuer par un électricien qualifié.

18 x 18 est mobile grâce à ses deux articulations à rotule et se prête à un éclairage direct et indirect.

► Possibilités de montage

Version A: directement dans la maçonnerie / le béton / une plaque de plâtre, avec boîtier encastrable sous crépi déjà existant ou à installer (écartement axial des vis: 60 mm).

Version B: sur une sortie électrique au mur déjà existante, avec boîtier sur crépi fourni.

Attention: Débrancher le fusible avant le montage. Faire attention au positionnement des conduites électriques afin de ne pas percer le câble électrique. Ne pas installer sur une surface humide et/ou conductrice!

Version A - Montage sous crépi

► Préparation pour le montage A

Dévisser les deux vis (1) du boîtier encastrable sous crépi (2) d'environ 5 mm. Laisser dépasser les fils électriques sans gaine isolante (3) de la sortie murale du boîtier de 12 cm et dénuder les fils de 5 mm. ①

Prendre maintenant la lampe et séparer la plaque de recouvrement carrée (4), fixée par aimant, de la plaque de montage (5).

► Montage A

Tenir la plaque de montage d'une main et relier les fils électriques au domino fixé (6); la prise de terre se trouvant au milieu. ②

Fixer maintenant la plaque de montage sur les vis du boîtier sous crépi en s'assurant que la tige en métal soit orientée

vers le bas et l'entrée du câble électrique vers le haut. ③ Visser fermement les vis et s'assurer que la plaque de montage soit centrée sur le boîtier sous crépi. Presser ensuite avec précaution la plaque de recouvrement carrée (4) sur

la plaque de montage (5), la fixation de l'aimant (7) doit se faire entendre, par un click. Orienter la plaque de recouvrement

en la tournant avec précaution et en s'assurant que la rotule (8) soit entièrement visible par le grand trou de perçage (9). ③

Rebrancher de nouveau le fusible.

Version B - Montage sur crépi

► Préparation pour le montage B

Marquer les trous de perçage en utilisant le boîtier sur crépi fourni (10) comme gabarit.

Attention: Faire attention au positionnement des conduites électriques afin de ne pas percer le câble électrique.

Percer les deux trous pour les chevilles Ø 6 mm (11). Encastrer les chevilles (12) et visser le boîtier sur crépi fermement. Laisser dépasser le câble électrique (13) d'environ 12 cm du boîtier sur crépi et dénuder les fils électriques d'environ 5 mm. ④

► Montage B

Voir indications comme pour version A. ②-③

► Ajustement

Important: Ajuster la lampe seulement lorsqu'elle est éteinte (fusible/interrupteur en mode OFF).

Veiller à ce que la lampe soit ajustée à max. 180° si rotation vers la gauche, et à 180° si rotation vers la droite autour de son axe longitudinal. ⑤

► Réajuster les articulations à rotule

À droite et à gauche des articulations à rotule se trouvent respectivement deux vis (au niveau de l'écran et de la face arrière de la plaque de montage) qui se laissent resserrer avec la clé Allen fournie. Tourner les vis dans le sens des aiguilles d'une montre afin d'augmenter la force de serrage.

⑥

► Entretien

Nettoyer la lampe avec un chiffon sec et exempt de peluches ou avec un plumeau.

Important: veillez à ce qu'aucun nettoyant ou spray liquide n'entre en contact avec le module LED.

► Données techniques

230 V~50 Hz; 110-130 V~60 Hz.

Veillez consulter la plaque signalétique pour la tension et la fréquence appropriée pour votre lampe.

LED 22W, Facteur de puissance 0,98, 0,87cos., 1600 lm, 3000 K, CRI > 90.

Réglage en continu (cf ► *Varia-teurs muraux compatibles*).

Le luminaire contient des ampoules de la classe énergétique A+.

La source lumineuse peut être remplacée par Ingo Maurer GmbH, un technicien de service mandaté par vous ou une personne qualifiée comparable.



Attention: danger d'électrocution



Un lampe défectueux devra être jeté avec des déchets électroniques, ne pas les jeter avec vos ordures ménagères.

Des réparations éventuellement nécessaires ne doivent être effectuées que par un spécialiste. En cas d'endommagement, le câble électrique externe ne doit être échangé que par la société Ingo Maurer GmbH. La garantie légale et contractuelle pour les défauts et la responsabilité pour les dommages causés par des produits défectueux, expireront en cas de dommages ou de réclamations résultant du non-respect des instructions d'installation et/ou des modifications structurelles, en particulier si des composants non originaux sont utilisés.

► Variateurs muraux compatibles

L'intensité de lumière de la lampe peut être réglée en continu et sans scintillement par un variateur Triac spécial (commande à coupe de phase ascendante ou descendante). Veuillez s'il vous plaît consulter sur notre site Internet nos recommandations actuelles sur les variateurs compatibles: <https://www.ingo-maurer.com/fr/produits/18x18>

Il montaggio ed il collegamento elettrico devono essere eseguiti da un elettricista specializzato.

18 x 18 è adatta per un'illuminazione diretta ed indiretta grazie a due giunti a sfera, che consentono di orientarla a piacere.

► Varianti di montaggio

Versione A: direttamente nel muro/cemento/pannello di cartongesso in una scatola incassata già presente (distanza interasse delle viti: 60 mm)

Versione B: con impiego dell'allegata scatola per il collegamento ad un'uscita sulla parete.

Attenzione: Prima del montaggio staccare la corrente. Controllare il percorso delle linee elettriche al fine di evitare che i cavi vengano forati. Non montare su superfici umide e/o conduttrici di corrente!

Versione A - Montaggio incassato

► Preparazione del montaggio A

Allentare le due viti (1) della scatola incassata (2) di circa 5 mm. Lasciare spuntare dalla scatola le linee di alimentazione (3) dell'uscita parete di circa 12 cm e spelare le estremità su circa 5 mm. ①

Prendere la lampada e staccare la piastra di copertura quadrata (4), collegata mediante una calamita, dalla piastra di montaggio (5).

► Montaggio A

Tenere la piastra di montaggio con una mano e collegare i raccordi di alimentazione al morsetto (6), facendo attenzione che la terra sia posizionata al centro. ②

Inserire la piastra di montaggio sulle viti della scatola incassata: l'asta metallica deve essere rivolta verso il basso, l'entrata del filo deve trovarsi sul lato superiore. ③

Serrare le viti ed accertarsi della posizione centrata della piastra di montaggio sulla scatola incassata. Applicare cautamente la piastra di copertura quadrata (4) sulla piastra di montaggio (5) fino allo scatto della chiusura a calamita (7). Ruotandola leggermente, orientare la piastra di copertura, affinché la sfera (8) sia interamente visibile nel foro grande (9). ③

Riattaccare la corrente.

Versione B - Montaggio su parete

► Preparazione del montaggio B

Impiegare la scatola di montaggio (10) per segnare i punti da forare.

Attenzione: Controllare il percorso delle linee elettriche al fine di evitare che i cavi vengano forati.

Effettuare due fori (11) di Ø 6 mm per i tasselli.

Inserire i tasselli (12) ed avvitare saldamente la scatola di montaggio. Lasciare spuntare il cavo di alimentazione (13) di circa 12 cm dalla scatola di montaggio e spelare le relative estremità su circa 5 mm. ④

► Montaggio B

Procedere come descritto al paragrafo Montaggio A. ②-③

► Regolazione

Importante: Regolare/orientare la lampada soltanto quando è spenta (corrente/interruttore in posizione „off“).

Fare attenzione che la lampada può ruotare max. di 180° in senso antiorario e max. 180° in senso orario lungo l'asse longitudinale. ⑤

► Regolazione dei giunti a sfera

A destra e sinistra dei due giunti a sfera (sullo schermo e sul retro della piastra di montaggio del rosone) si trovano due viti che possono essere strette con la chiave a brugola in dotazione. Avvitare le viti in senso orario per aumentare la tensione. ⑥

► Cura

Pulire la lampada con un panno asciutto anti-pelucchi oppure con uno spolverino.

Importante: Fare attenzione che il modulo LED non venga a contatto con detergenti liquidi oppure a spruzzo.

► Dati tecnici

230 V~50 Hz; 110-130 V~60 Hz.

I dati tecnici relativi alla tensione e alla frequenza di funzionamento della Vostra lampada sono riportati sulla targhetta d'identificazione.

Alto voltaggio LED 22 W, Powerfaktor 0,98, 0,87cos.,
1600 lm, 3000 K, CRI > 90.

Regolazione continua dell'intensità luminosa (vedi ► **Dimmer a parete compatibili**).

L'apparecchio contiene lampadine della classe energetica A+.

La sorgente luminosa può essere sostituita da Ingo Maurer GmbH, da un tecnico dell'assistenza da voi incaricato o da una persona qualificata simile.



Attenzione; pericolo di scossa elettrica



Un lampada difettoso è da considerarsi un rifiuto elettrici e non deve essere smaltito con i rifi uti domestici.

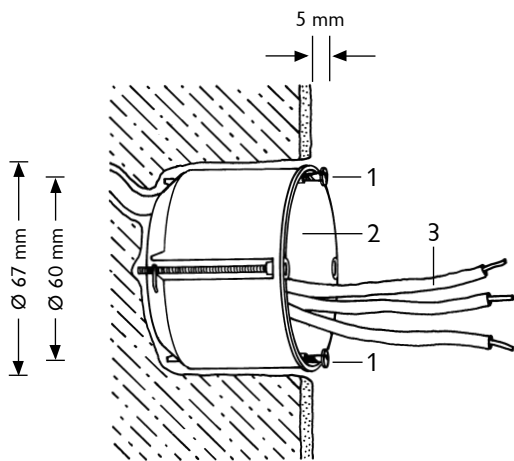
Eventuali riparazioni possono essere effettuate esclusivamente da un elettricista. Il cavo esterno, se danneggiato, può essere sostituito soltanto dalla Ingo Maurer GmbH.

In caso di danni causati dall'inosservanza delle presenti istruzioni d'uso, da una messa in servizio e/o da una modifica costruttiva non corretta, ad es. a causa di componenti estranei, manipolazione o interferenze esterne, Il diritto alla garanzia decade.

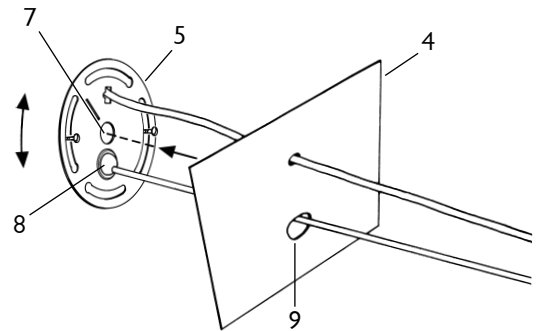
► Dimmer a parete compatibili

L'intensità luminosa può essere regolata di continuo e senza sfarfallio con un dimmer Triac speciale (a taglio di fase ascendente/ discendente). Per attuali raccomandazioni su dimmer compatibili, si prega di consultare il nostro sito:
<https://www.ingo-maurer.com/it/prodotti/18x18>

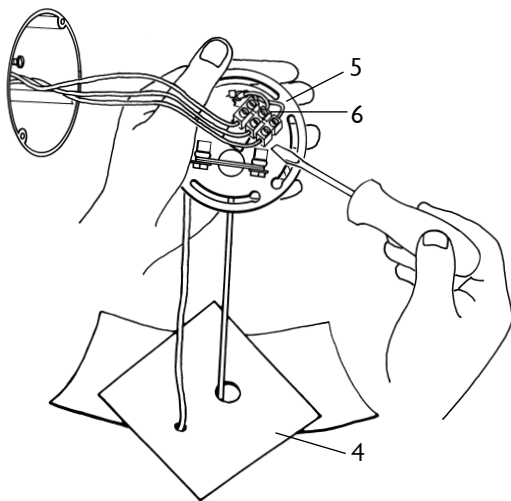
① Version A



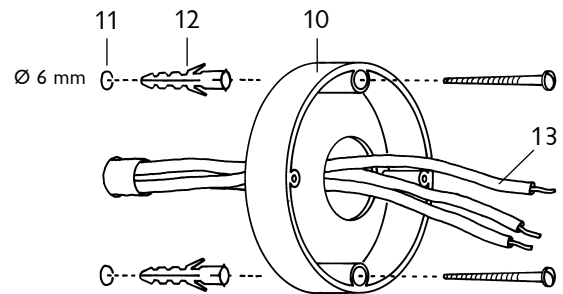
③ Version A



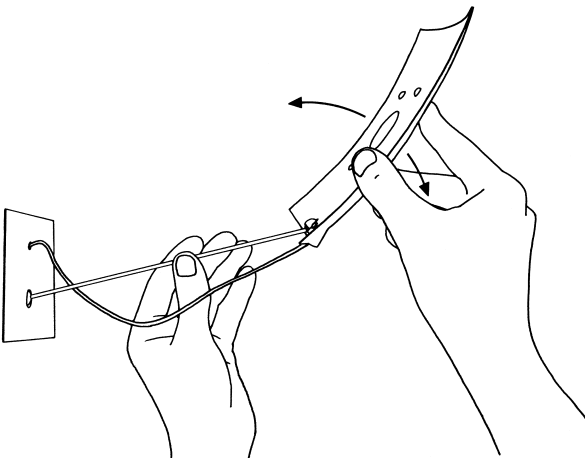
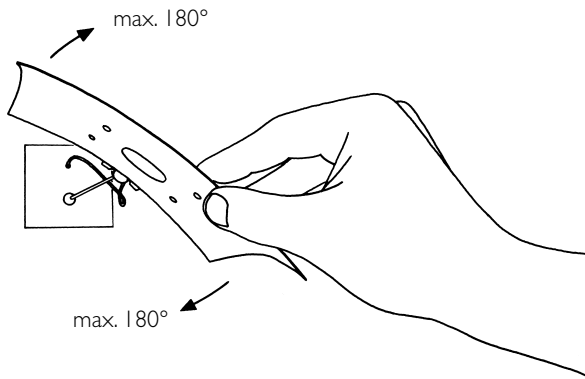
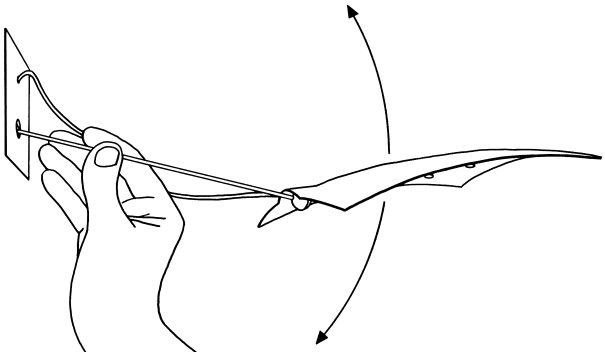
② Version A



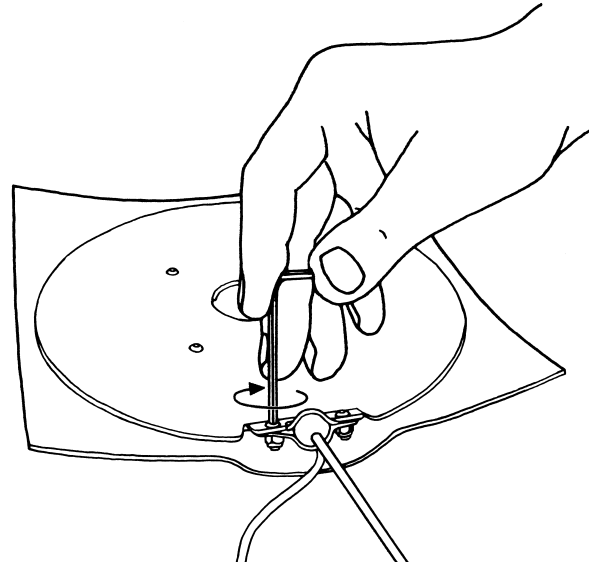
④ Version B



⑤



⑥



Ingo Maurer GmbH
Kaiserstrasse 47
80801 München / Germany
T +49. 89. 381 606-0
F +49. 89. 381 606 20
info@ingo-maurer.com
www.ingo-maurer.com

Juni 2021



Made in Germany