

birdie Instructions

WHO MATUREZ

Montageanleitung

Bitte vor der Montage aufmerksam lesen und aufbewahren!

Instructions for Assembly

Please read these instructions carefully before going any further, and keep them in a safe place for future reference!

Instructions de montage

A lire attentivement avant le montage et à conserver!

Istruzioni di montaggio

Prima del montaggio leggere attentamente le istruzioni e conservarle!

Birdie

Ingo Maurer 2002

Deutsch Seite 4

English Page 9

Français Page 14

Italiano Pagina 19

Zeichnungen Seite 25

Drawings Page 25

Dessins Page 25

Disegni Pagina 25

Montage und Elektroanschluss müssen von einer Elektrofachkraft ausgeführt werden.

Wichtig: Bitte nehmen Sie die Leuchte vorsichtig aus der Verpackung und entfernen Sie die Verpackungsmaterialien vollständig. Bei allen Arbeiten am Lüster bitte die beiliegenden Stoffhandschuhe tragen. Die verzinnten Metallteile sowie die Federn sind sehr empfindlich. Wir empfehlen, die Montage mit zwei Personen durchzuführen.

Achtung: Birdie ist nicht geeignet für die Montage in Räumen mit hoher Luftfeuchtigkeit oder im Freien.

Montagevarianten

Version A: direkt auf den Deckenauslass für Deckenhöhen ab 230 cm.

Version B: mit Seilabhängung (*als Sonderzubehör separat erhältlich*) für größere Deckenhöhen.

Wichtig: Schalten Sie die Sicherung des Deckenauslasses vor der Montage aus! Achten Sie unbedingt auf den Verlauf von Elektroleitungen in der Decke, damit auf keinen Fall ein Kabel angebohrt wird. Montieren Sie nicht auf feuchtem und leitendem Untergrund!

Montage - Version A

Öffnen Sie das Trafogehäuse (1), indem Sie die Mutter (2) von der Schraube (3) abschrauben und diese aus der Querbohrung ziehen. Ziehen Sie den Kunststoffdeckel (4) des Trafogehäuses nach oben ab. Benutzen Sie den Deckel als Bohrschablone. Platzieren Sie den Kunststoffdeckel so, dass die Zuleitungen des Deckenauslasses durch die größere Öffnung (5) in der Platte ragen.

Bohren Sie drei Dübellöcher Ø 6 mm, setzen Sie die Dübel S6 ein und schrauben Sie den Kunststoffdeckel (4) gut fest. Lassen Sie die Zuleitungen des Deckenauslasses ca. 8 cm

herausragen und isolieren Sie nur die Enden von Leiter und Neutralleiter um jeweils 5 mm ab. Schließen Sie Leiter und Neutralleiter an die zweipolige Lüsterklemme (6) an. ①

Achtung: Birdie Version A darf nicht geerdet werden! ☐

Eine Person sollte den Lüster unter den an der Decke festgeschraubten Kunststoffdeckel halten. Stecken Sie die Lüsterklemme (6) an den an der Lampe angeschlossenen Lüsterklemmenstecker (7). Achten Sie auf festen Sitz. Schieben Sie den Lüster auf dem Stab (8) des Kunststoffdeckels nach oben, bis die Schraube (3) wieder in die Querbohrung gesteckt werden kann. Sichern Sie die Schraube mit der Mutter (2). ①


Montage - Version B

Montagevorbereitung:

Öffnen Sie das Trafogehäuse (1) an der Leuchte, indem Sie die Mutter (2) von der Schraube (3) abschrauben und diese aus der Querbohrung ziehen. Ziehen Sie den Kunststoffdeckel (4) des Trafogehäuses nach oben ab. Ersetzen Sie die Schraube (9) in der Mitte des Deckels, die den Kunststoffbolzen (10) hält, durch den mit dem Sonderzubehör gelieferten Seilhalter (11). Öffnen Sie den Metallbaldachin (12) des Sonderzubehörs, indem Sie die Buchse (13) in der Mitte der Abdeckplatte (14) abschrauben. ②

Montage:

Benutzen Sie den Metallbaldachin (12) als Bohrschablone. Platzieren Sie die Baldachindose über dem Deckenauslass so, dass die Zuleitungen des Deckenauslasses durch die größere Öffnung (15) ragen. Bohren Sie drei Dübellöcher Ø 6 mm, setzen Sie die Dübel S6 ein und schrauben Sie die Baldachindose gut fest. Lassen Sie die abgemantelten Zuleitungen (Leiter, Neutralleiter, Schutzleiter) des Deckenauslasses ca. 8 cm herausragen und isolieren Sie die Enden etwa 5 mm ab. ①

Achtung: Bei Birdie Version B (mit Seilabhängung) muss der Metallbaldachin geerdet werden! 

Schließen Sie Leiter und Neutralleiter des Deckenauslasses an die steckbare Lüsterklemme (16) an und fixieren Sie den Schutzleiter mit der Erdungsschraube (17) des Metallbaldachins. Fädeln Sie das Kabel (18) von unten durch die Abdeckplatte des Baldachins, führen Sie es durch die Zugentlastung (19) und ziehen Sie die Madenschraube fest. Klemmen Sie das Kabel an die Lüsterklemme (16) an und verschließen Sie den Baldachin wieder mit der Abdeckplatte (14). Schrauben Sie den Nippel (20) mit dem eingefädeltten Seil in die Buchse (13) in der Mitte der Abdeckplatte. ② Legen Sie die Abhängelänge fest. Das Seil kann durch Nachziehen durch den Seilhalter verkürzt und durch Druck auf den Knopf (21) des Seilhalters –im entlasteten Zustand– wieder herausgelassen werden. ③

Wichtig: Ziehen Sie das Seil nicht unter Last durch den Seilhalter, da es sich sonst kräuselt und die Lampe sich dreht.

Fädeln Sie das untere Ende des Kabels (18) durch die größere Öffnung des Kunststoffdeckels (4) und kürzen Sie es so, dass es bei eingehängtem Lüster in lockerem Bogen fällt. Fädeln Sie die beiliegende Metallscheibe (22) und die Zugentlastung (23) auf das Kabel. Klemmen Sie die steckbare Lüsterklemme (24) an die Kabelenden an; benutzen Sie dazu die beiliegenden Aderendhülsen. Schieben Sie den Lüster auf dem Stab (10) des Kunststoffdeckels nach oben, bis die Schraube (3) wieder in die Querbohrung gesteckt werden kann. Sichern Sie die Schraube mit der Mutter (2). ②

Einsetzen der Leuchtmittel

Schrauben Sie die Niedervolt-Lampen in die Fassungsringe (25) ein und stecken Sie die Anschlussdrähte (26) bis zum Anschlag in die Buchse (27) der Leuchtmittel. Überzeugen Sie sich vom festen Sitz der Drähte.

Achtung: Alle zwölf Anschlussdrähte müssen sich vor dem Einschalten des Stroms in den Buchsen befinden, sonst besteht Kurzschlussgefahr!

Stecken Sie die zwölf Flügelpaare jeweils mit dem Messingclip (28) auf den Fassungsring (25). ④ Gestalten Sie Birdie selbst durch vorsichtiges Biegen der silbernen Arme und die Stellung der Flügel.

Wichtig: Achten Sie darauf, dass die Glühlampen die Flügel nicht berühren.

Wechsel der Leuchtmittel

Achtung: Schalten Sie die Sicherung des Deckenauslasses aus und lassen Sie die Leuchtmittel vollständig abkühlen.

Ziehen Sie den Anschlussdraht (26) aus der Buchse (27) des zu ersetzenden Leuchtmittels, drehen Sie es aus dem Fassungsring (25) und setzen Sie das neue Leuchtmittel ein, wie unter „Einsetzen der Leuchtmittel“ beschrieben. ④

Die Leuchtmittel werden exklusiv für die Ingo Maurer GmbH hergestellt und können nur über unseren Webshop oder unsere Händler bezogen werden.

Pflege

Die Flügel aus Gänsefedern können vorsichtig mit einem weichen Pinsel gesäubert werden. Gegebenfalls können die Flügel mit handelsüblichem Haarlack bzw. -spray imprägniert werden. Für das Trafogehäuse und die Drähte benutzen Sie am besten ein Mikrofasertuch.

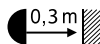
Technische Daten

230 Volt~50 Hz, PF 0,95; 125 Volt~60 Hz., PF 0,95;
Die für Ihre Leuchte zutreffende Spannung und Frequenz entnehmen Sie bitte dem Typenschild.

Sekundär 24 Volt AC, 12 x max.10 Watt, Fassungen E27.
Zwei Elektronische Transformatoren je max. 75Watt.

Es ist möglich, einen Phasenabschnittsdimmer (geeignet für Niedervoltlampen mit elektronischen Trafos) mit mindestens 250 Watt Leistung anzuschließen.

Diese Leuchte enthält Leuchtmittel der Energie Klasse B.

 Mindestabstand zu brennbaren Flächen: 0,3 m



Bei Bruch des äußeren Glaskolbens muss unbedingt ein neues Leuchtmittel eingesetzt werden.



Eine defekte Leuchte muss als Elektroschrott entsorgt werden und darf nicht in den Hausmüll gelangen.

Eventuell notwendige Reparaturen müssen von einer Elektrofachkraft ausgeführt werden.
Bei Schäden, die durch Nichtbeachten dieser Bedienungsanleitung, unsachgemäßer Inbetriebnahme und/oder baulicher Veränderung z.B. durch Fremdbauteile, Handhabung oder Fremdeingriff verursacht werden, erlischt der Garantieanspruch.

The lamp assembly and all electrical work must be carried out by a qualified electrician.

Important: Please take the lamp carefully out of the packaging and remove all packing materials. The cotton gloves supplied must be worn during work on the chandelier, as the galvanized metal parts and the feathers are very delicate.

A second person should preferably be present to assist with the assembly.

Caution: Birdie is not suitable for use in damp areas or outdoor areas.

Assembly variants

Version A: Mounted directly on the ceiling. For ceiling heights from 230 cm.

Version B: With suspension fixture (*available separately*) for higher ceilings.

Important: Switch off or remove the fuse for the ceiling outlet before beginning the assembly. Take care to ascertain the exact position of all electrical wiring in the ceiling, so as to avoid accidentally drilling into a cable. Do not attach the lamp to a damp and/or conductive surface!

Assembly - Version A

Open the transformer housing (1) by removing the nut (2) from the retaining screw (3) and pulling the screw out of the hole. Detach the plastic cover (4) from the transformer housing and position it so that the leads from the ceiling outlet can be fed through the large aperture (5) in the plate. Using the plastic cover (4) as a template, mark and drill the three 6 mm-diameter holes, then insert the S6 plugs and screw the cover firmly into place. Remove an

8 cm section of the outer covering from the mains cable and strip about 5 mm from the ends of the phase and neutral leads. Attach the phase and neutral leads to the two contacts in the ceiling terminal (6). ①

Caution: Birdie Version A must not be grounded! 

For the next part of the operation one person should hold the chandelier under the plastic cover fixed to the ceiling. Plug the lamp terminal (7) firmly into the ceiling terminal (6). Slide the chandelier up onto the mounting rod (8) on the plastic cover to the point where the retaining screw (3) can be reinserted in the hole. Replace and tighten the nut (2). ①

Assembly - Version B

Preparations for assembly:

Open the transformer housing (1) by removing the nut (2) from the retaining screw (3) and pulling the screw out of the hole. Detach the plastic cover (4) from the transformer housing. Replace the screw (9) in the centre of the cover, which holds the plastic bolt (10), with the cable holder (11) supplied separately with the suspension fixture. Open the metal canopy (12) of the suspension fixture by unscrewing the sleeve (13) in the centre of the cover plate (14). ②

Assembly:

Place the canopy box over the ceiling outlet so that the leads can be fed through the large aperture in the plate (15). Using the metal canopy (12) as a template, mark and drill the three 6 mm-diameter holes, then insert the S6 plugs and screw the canopy box firmly into place. Remove an 8 cm section of the outer covering from the mains cable and strip about 5 mm from the ends of the three leads (phase, neutral, ground). ②

Caution: For Birdie Version B (with special suspension fixture) the metal canopy must be grounded! 

Attach the phase and neutral leads to the contacts in the ceiling terminal (16), and secure the earth lead with the earthing screw (17) in the metal canopy. Feed the cable (18) up through the cover plate and arrest it with the grub screw in the retaining sleeve (19). Plug the lamp terminal into the ceiling terminal (16) and close the canopy with the cover plate (14). Screw the nipple (20) with the end of the suspension cable into the sleeve (13) in the centre of the cover plate. ②

Determine the length of the suspension cable. The cable can be shortened subsequently by pushing the lamp up towards the ceiling, and lengthened by pressing the button (21) in the holder to release it (N.B.: the release mechanism will only work if the cable is slack). ③

Important: Do not pull the cable through the holder when it is taut; otherwise it will become twisted and pull the lamp out of alignment.

Thread the lower end of the cable (18) through the large aperture in the plastic cover (4) and shorten it so that it hangs in a loose arc when the chandelier is suspended. Thread the metal washer (22) and the retaining sleeve (23) onto the cable. Attach the terminal (24) to the ends of the cable, using the protective caps supplied. Push the chandelier up along the rod (10) on the plastic cover until it becomes possible to replace the retaining screw (3). Secure the screw with the nut (2). ②

Inserting the light bulbs

Screw the low voltage bulbs into the holder rings (25) and push the connecting wires (26) firmly into the contact sleeves (27) on the bulbs. Ensure that the wires are securely in position.

Caution: All twelve connecting wires must be inserted in the sleeves before the lamp is switched on, otherwise there is a danger of short-circuiting!

Fit the twelve wings with the brass clips (28) on the holder rings (25). Birdie can be modified to suit the user's wishes by carefully bending the silver arms and altering the position of the wings. ④

Important: Ensure that the light bulbs do not touch the wings.

Changing the bulbs

Caution: Switch off or remove the fuse for the power outlet and allow the bulbs to cool down completely.

Remove the connecting wire (26) from the contact sleeve (27) on the spent bulb, unscrew the bulb from the holder ring (25) and insert the replacement as described under „Inserting the light bulbs“ above. ④

This bulbs are manufactured exclusively for Ingo Maurer GmbH. Replacements are only available from our webshop or authorized retailers.

Cleaning

The goose-feather wings can be cleaned carefully with a soft paintbrush. If necessary, the wings can be impregnated with ordinary hairspray or hair lacquer. A microfibre cloth should be used for the transformer housing and the wires.

Technical specification

230 Volt~50 Hz, PF 0,95; 125 Volt~60 Hz., PF 0,95;
The correct voltage and frequency for your lamp are indicated on the type label.
 Two electronic transformers, each max. 75 Watt .
 Secondary 24 Volt AC, 12 x max.10 Watt , E27 sockets.

A trailing edge phase dimmer (suitable for low-voltage lamps with electronic transformers) may be fitted. Minimum load 250 watts.

The lamp is supplied with bulbs of energy class B.

 Minimum distance from combustibile surfaces: 0,3 m



A new light bulb must be fitted if the glass enclosure is broken.



A defective lamp must be disposed as electronic scrap, it must not get into domestic waste.

Any repairs that may become necessary must be carried out by a professional electrician.

The legal and contractual warranty for defects and product liability will be void, should the installation instructions not be duly followed or non-original components be employed.

Le montage et le branchement électrique sont à effectuer par un électricien.

Important: Veuillez sortir la lampe soigneusement de son emballage. Retirez tous les matériaux d'emballage. Il est indispensable de porter des gants en tissu pour effectuer tous travaux sur le lustre: les parties en métal étamé ainsi que les plumes sont très fragiles! Nous recommandons d'effectuer le montage à deux personnes.

Attention: Birdie n'est pas approprié pour un montage dans des pièces humides, ou en plein air.

Variantes de montage

Version A: monté directement sur la sortie électrique de plafond. Pour des hauteurs de plafond à partir de 230 cm.

Version B: avec câble de suspension (*disponible séparément comme accessoire spécial*) pour des hauteurs de plafond plus élevées.

Attention: déconnecter le fusible contrôlant l'arrivée du courant au plafond avant le montage! Il est indispensable de respecter le positionnement des conduites électriques pour éviter de percer un câble électrique. Ne pas installer sur une surface humide et/ou conductrice!

Préparation au montage - Version A

Ouvrir le boîtier du transformateur (1) en dévissant l'écrou (2) de la vis (3) et en retirant celle-ci du perçage transversal. Retirer le couvercle plastique (4) du boîtier du transformateur par le haut. Utiliser le couvercle comme gabarit de perçage. Placer le couvercle de telle sorte que les extrémités des câbles de la sortie de plafond dépassent de l'ouverture plus grande (5) de la plaque. Percer trois trous de cheville Ø 6 mm, insérer les chevilles S6 et visser

fermement le couvercle plastique (4). Laisser dépasser les conduites isolées de la sortie de plafond d'environ 8 cm et dénuder les fils de phase et phase nulle d'environ 5 mm. Connecter les fils de phase et phase nulle de la sortie de plafond à la barrette bipolaire de connexion (6). ①

Attention: Birdie Version A ne doit pas être relié à la terre! 

Nous conseillons qu'une personne tienne le lustre au-dessous du couvercle plastique vissé au plafond. Introduire la barrette de connexion (6) dans la fiche de la barrette de connexion (7), branchée à la lampe. Assurez-vous du bon positionnement. Pousser le lustre bien droit vers le haut sur la tige (8) du couvercle plastique jusqu'à ce que la vis (3) puisse être introduite de nouveau dans le perçage transversal. Bloquer la vis avec l'écrou (2). ①

Préparation au montage - Version B

Préparation:

Ouvrir le coffre dissimulant le transformateur (1) sur la lampe en dévissant l'écrou (2) de la vis (3) et en retirant celle-ci du perçage transversal. Retirer le couvercle plastique (4) du coffre dissimulant le transformateur par le haut. Remplacer la vis (9) du milieu du couvercle, qui retient la cheville (10), par la douille de suspension (11) livrée avec l'accessoire spécial. Ouvrir le baldaquin en métal (12) de l'accessoire spécial en retirant la douille (13) du milieu de la plaque de recouvrement (14). ②

Montage:

Utiliser le baldaquin en métal (12) comme gabarit de perçage. Placer le boîtier du baldaquin sur la sortie de plafond de telle manière que les conduites de la sortie de plafond sortent de la plus grande ouverture (15). Percer trois trous de cheville Ø 6 mm, insérer les chevilles S6 et visser fermement le boîtier du baldaquin.

Laisser sortir les conduites isolées (phase, phase nulle, phase de terre) de la sortie de plafond d'environ 8 cm et dénuder les extrémités d'environ 5 mm. ②

Attention: pour la lampe Birdie Version B (avec accessoire de suspension), le baldaquin en métal doit être relié à la terre! 

Connecter les fils de phase et phase nulle de la sortie de plafond à la prise du domino (16) et fixer la phase de terre à l'aide de la vis de mise à la terre (17) du baldaquin métallique. Enfiler le câble (18) par le bas au travers de la plaque de recouvrement du baldaquin et le faire passer au travers du dispositif anti-traction (19) et serrer fermement la vis sans tête. Fixer le câble au domino (16) et refermer le baldaquin avec la plaque de recouvrement (14). Visser le nipple (20) avec fil dans la douille (13) du milieu de la plaque de recouvrement. ②

Déterminer la longueur de suspension. On peut raccourcir le fil en le tirant au travers de la douille de suspension, et le faire ressortir en pressant le bouton (21) de la douille de suspension, le fil n'étant pas chargé. ③

Important: ne pas tirer le fil au travers de la douille de suspension étant chargé, sinon il ondulerait et la lampe tournerait sur elle-même!

Enfiler l'extrémité inférieure du câble (18) par la plus grande ouverture du couvercle (4) et le raccourcir de telle sorte qu'il conserve une ample courbe lorsque la lampe est suspendue. Enfiler le disque métallique ci-joint (22) et le dispositif anti-traction (23) sur le câble. Connecter les extrémités du câble à la prise du domino (24) ci-joint; utiliser pour se faire les embouts ci-joints. Pousser le lustre vers le haut sur la tige (10) du couvercle plastique jusqu'à ce que la vis (3) puisse être introduite de nouveau dans le perçage transversal. Bloquer la vis avec l'écrou (2). ②

Placement des ampoules

Visser les ampoules dans les douilles voleuses (25) et amener les fils de connexion (26) jusqu'à la butée dans les alvéoles (27) des ampoules. Assurez-vous de la position ferme des fils de connexion!

Important: les douze fils de connexion doivent se trouver fixés dans les alvéoles avant la mise en circuit, sinon il y a danger de court-circuit!

Attacher les douze paires d'ailes avec les agrafes en laiton (28) sur les douilles voleuses (25). Formez Birdie vous-même en pliant les bras argentés et en plaçant les ailes avec précaution. ④

Important: faire attention à ce que les ampoules ne touchent pas les ailes.

Remplacement des ampoules

Attention: déconnecter le fusible contrôlant l'arrivée du courant au plafond et laisser refroidir les ampoules complètement.

Retirer le fil de connexion (26) de l'alvéole (27) de l'ampoule à remplacer, dévisser l'ampoule de la douille voleuse (25) et placer l'ampoule de rechange (voir „Placement des ampoules“). ④

Cette ampoule est produite exclusivement pour la société Ingo Maurer GmbH. Ampoules de rechange sont à commander auprès de nos revendeurs et notre webshop.

Entretien

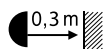
Les ailes en plumes d'oie doivent être nettoyées avec précaution au pinceau. Eventuellement, imprégner les ailes avec une laque à cheveux. Utilisez un chiffon à microfibre pour nettoyer le boîtier du trafo et les fils.

Données techniques

230 Volt~50 Hz, PF 0,95; 125Volt~60 Hz., PF 0,95;
 Vous trouverez la tension et la fréquence adaptées à votre
 lampe sur la plaque signalétique.
 Deux transformateurs électroniques, 75 Watt max. chacun.
 Secondaire 24 Volt AC, 12 x 10 Watt max., douille E27.

Il est possible de connecter un variateur de lumière
 (approprié aux lampes basse-tension avec transformateurs
 électroniques) avec une puissance de 250 watts minimum.

Cette lampe est équipée avec les ampoules de la classe
 énergétique B.



Distance minimale aux surfaces inflammables: 0,3m



Veuillez installer une nouvelle ampoule si le
 verre extérieur d'une ampoule est cassé.



Un lampe défectueux devra être jeté avec des
 déchets électroniques, ne pas les jeter avec vos
 ordures ménagères.

Des réparations éventuellement nécessaires ne sont à
 effectuer que par un spécialiste.

La garantie légale et contractuelle pour les défauts et la
 responsabilité pour les dommages causés par des produits
 défectueux, expireront en cas de dommages ou de réclama-
 tions résultant du non-respect des instructions d'installation
 et/ou des modifications structurelles, en particulier si des
 composants non originaux sont utilisés.

Il montaggio e il collegamento alla rete devono essere
 effettuati da un elettricista.

Importante: Estrarre cautamente la lampada
 dell'imballaggio e rimuovere tutti i materiali di imballaggio.
 Per tutti i lavori sul lampadario indossare sempre i guanti
 in stoffa in dotazione: le parti in metallo zincato e le piume
 sono molto delicate. Raccomandiamo di effettuare il
 montaggio in due persone.

Attenzione: Birdie non è adatta per il montaggio in
 ambienti ad alta umidità oppure all'aperto.

Varianti di montaggio

Variante A: direttamente all'uscita della corrente sul
 soffitto. Per soffitti con altezza a partire da
 230 cm.

Variante B: con sospensione (*disponibile come accessorio*)
 per soffitti d'altezza superiore.

Importante: Prima del montaggio staccare la corrente
 dell'uscita della corrente sul soffitto! Fare attenzione al
 percorso delle linee di alimentazione per evitare di dan-
 neggiare un cavo. Non montare su superfici umide e/o
 conduttrici di corrente!

Montaggio - Variante A

Aprire la scatola del trasformatore (1), togliendo il dado
 (2) dalla vite (3) e rimuovere la vite dal foro trasversale.
 Ri-muovere verso l'alto il coperchio (4) in materiale
 sintetico della scatola del trasformatore. Impiegare il
 coperchio come dima di foratura. Disporre il coperchio in
 materiale sintetico in tal modo da consentire che i cavi di
 alimentazione dell'uscita della corrente sul soffitto possano
 uscire attraverso l'apertura maggiore (5) della piastra.

Effettuare i tre fori per i tasselli di Ø mm. 6, inserire i tasselli S6 e avvitare saldamente il coperchio in materiale sintetico (4). Lasciare spuntare i cavi di alimentazione dell'uscita della corrente sul soffitto di ca. cm. 8 e spelare esclusivamente le estremità di fase e neutro di circa mm. 5. Collegare fase e neutro dell'uscita della corrente al serrafilo bipolare (6). ①

Attenzione: Birdie Variante A non deve essere collegata a terra! 

Una persona tiene il lampadario posizionandolo sotto il coperchio in materiale sintetico avvitato al soffitto. Collegare il serrafilo (6) alla spina (7) della lampada. Assicurarsi che sia saldamente inserito. Spingere il lampadario sull'asta (8) del coperchio in materiale sintetico verso l'alto, affinché la vite (3) possa essere nuovamente inserita nel foro trasversale. Riavvitare il dado (2). ①

Montaggio - Variante B


Preparazione del montaggio:

Aprire la scatola del trasformatore (1) fissato al lampadario togliendo il dado (2) dalla vite (3) e rimuovere la vite dal foro trasversale. Rimuovere verso l'alto il coperchio (4) in materiale sintetico della scatola del trasformatore. Sostituire la vite (9) che si trova al centro del coperchio e che tiene il perno in materiale sintetico (10) con il supporto del filo (11) incluso nel kit dell'accessorio. Aprire il rosone in metallo (12) dell'kit accessorio svitando la boccola (13) al centro della piastra di copertura (14). ②

Montaggio:

Impiegare il rosone in metallo (12) come dima di foratura. Disporre il coperchio in materiale sintetico in tal modo da consentire che i cavi di alimentazione dell'uscita della corrente sul soffitto possano uscire attraverso l'apertura maggiore (15). Effettuare i tre fori per i tasselli di Ø mm. 6, inserire i tasselli S6 e avvitare saldamente la scatola del rosone. Lasciare spuntare i cavi di alimentazione (fase,

neutro e terra) dell'uscita della corrente sul soffitto di ca. cm. 8 e spelare le estremità di circa mm. 5. ②

Attenzione: Nel lampadario Birdie Variante B (con sospensione) il rosone in metallo deve essere collegato alla terra! 

Collegare fase e neutro dell'uscita della corrente sul soffitto al serrafilo a spina (16) e fissare la terra nella vite di terra (17) del rosone in metallo. Infilare il cavo (18) dal basso attraverso la piastra di copertura del rosone, farlo passare attraverso il fermacavo (19) e avvitare la vite senza testa. Collegare il cavo al serrafilo (16) e richiudere nuovamente rosone con la piastra di copertura (14). Avvitare il nipplo (20) con il filo inserito nella boccola (13) collocata al centro della piastra di copertura. ②
Determinare la lunghezza del filo. Il filo può essere accorciato tirandolo attraverso il fermacavo, mentre è possibile riallungarlo mediante una pressione sul pulsantino (21) del supporto del cavo – quando il filo non è sollecitato. ③

Importante: Non tirare il filo attraverso il fermacavo quando è teso: in questo caso il filo si arriccia e la lampada gira.

Infilare l'estremità inferiore del cavo (18) attraverso l'apertura maggiore del coperchio (4) in materiale sintetico e accorciarlo facendo sì che formi un leggero arco al momento in cui il lampadario è appeso. Infilare la piastra in metallo (22) in dotazione e il fermacavo (23) sul cavo. Fissare il serrafilo a spina (24) alle estremità dei cavi, impiegando i terminali inclusi. Spingere il lampadario sull'asta (10) del coperchio in materiale sintetico verso l'alto, affinché la vite (3) possa essere nuovamente inserita nel foro trasversale. Riavvitare il dado (2). ②

Inserimento delle lampadine

Avvitare le lampadine negli anelli dei portalamпада (25) e inserire i fili di collegamento (26) fino all'arresto negli spinotti (27) delle lampadine. Assicurarsi che i fili siano saldamente inseriti.

Attenzione: Prima di attaccare la corrente, i 12 fili di collegamento devono essere inseriti negli spinotti. In caso contrario sussiste il rischio di corto circuito!

Applicare le dodici paia d'ali con i clip in ottone (28) sui rispettivi anelli dei portalamпада (25). Date a Birdie la forma che desiderate, torcendo cautamente le braccia in argento nonché le ali. ④

Importante: Le lampadine non devono toccare le ali.

Sostituzione delle lampadine

Attenzione: Staccare la corrente e attendere che le lampadine siano completamente fredde.

Staccare il filo di collegamento (26) dallo spinotto (27) della lampadina da sostituire, svitarla e estrarla dall'anello del portalamпада (25), quindi inserire la nuova lampadina; vedi paragrafo „Inserimento delle lampadine“. ④

Questa lampadina viene prodotta in esclusiva per la Ingo Maurer GmbH e può essere acquistata solo dal nostro negozio online o i nostri rivenditori autorizzati.

Cura

Le ali in piume d'oca possono essere pulite delicatamente con un pennello morbido. E' possibile impregnare le ali, in caso di necessità, con una lacca/spray per capelli. Per la scatola del trasformatore e i fili è consigliato l'impiego di un panno in microfibra.

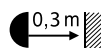
Dati tecnici


230 Volt~50 Hz, PF 0,95; 125Volt~60 Hz., PF 0,95;
I dati tecnici relativi alla tensione e alla frequenza di funzionamento della Vostra lampada sono riportati sulla targhetta d'identificazione.


Due trasformatori elettronici ciascuno max.75 watt
Secondario 24 Volt AC, 12 x 10 Watt max., portalamпада E27.

E' possibile collegare un varialuce anticipo di fase (adatto per lampade a basso voltaggio con trasformatori elettronici) con una potenza di almeno 250 watt.

Questa lampada è dotata con lampadine a della classe di efficienza energetica B.

 0,3 m Distanza minima da superfici infiammabili: m. 0,3

 In caso di rottura del bulbo in vetro esterno, la lampadina deve assolutamente essere sostituita.

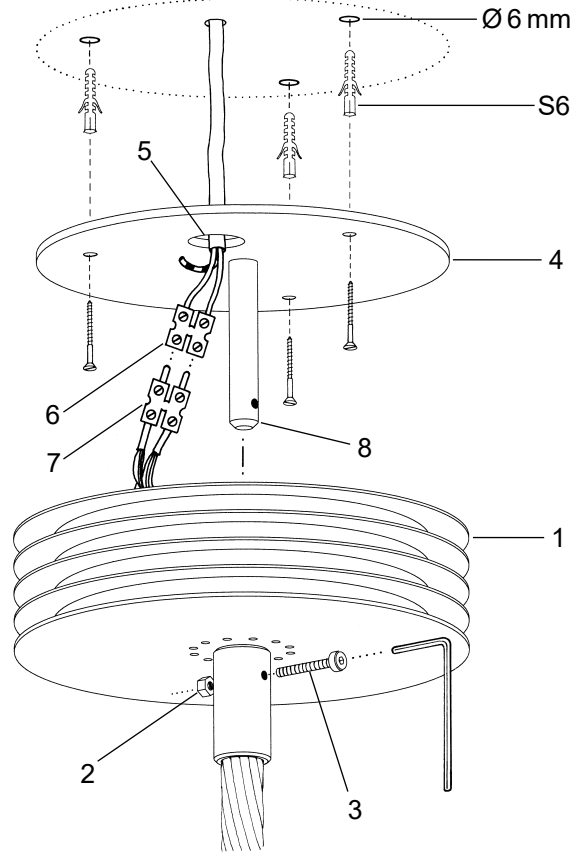
 Un lampada difettoso è da considerarsi un rifiuto elettrici e non deve essere smaltito con i rifi uti domestici.

Eventuali riparazioni possono essere eseguite esclusivamente da un elettricista specializzato.

La garanzia legale e contrattuale per difetti e la responsabilità per danni da prodotti difettosi, decadono in caso di danni o reclami conseguenti all'inosservanza delle istruzioni d'installazione e/o a modifiche strutturali, soprattutto se impiegati componenti non originali.

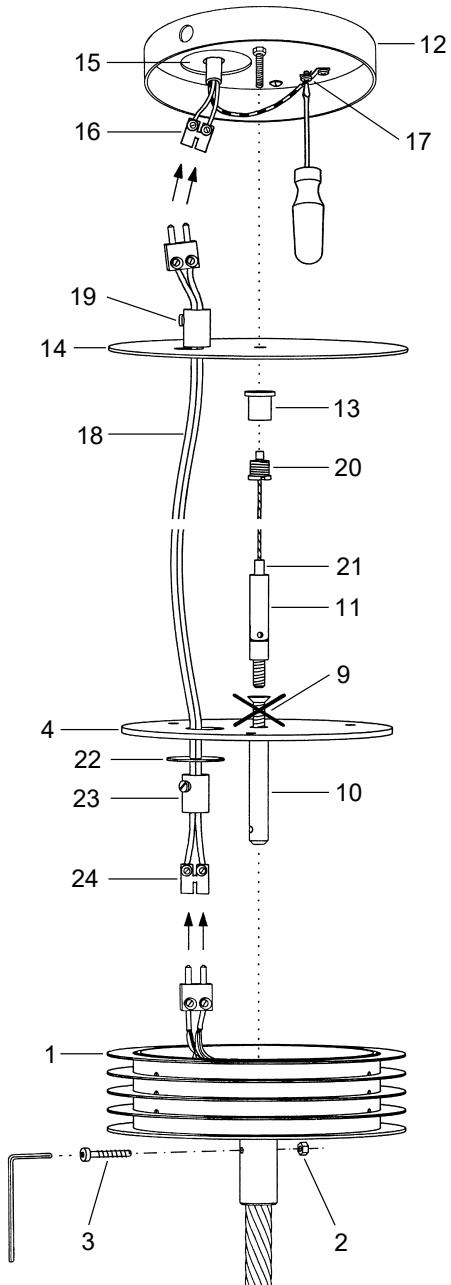
①

Version A

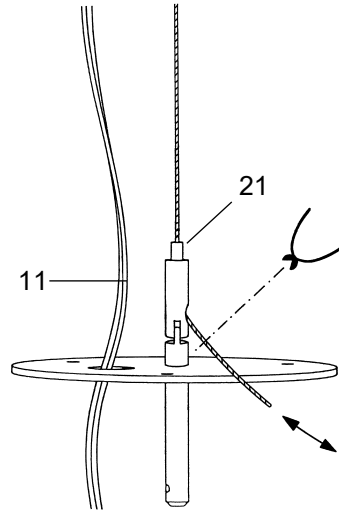


②

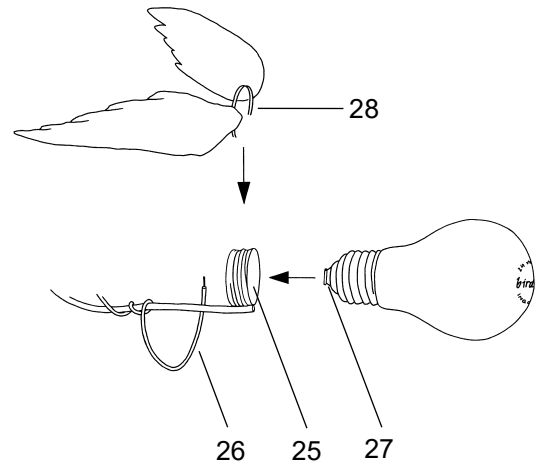
Version B



③



④



Ingo Maurer GmbH
Kaiserstrasse 47
80801 München
Germany
T. +49. 89. 381606-0
F. +49. 89. 381606 20
info@ingo-maurer.com
www.ingo-maurer.com

März 2021



Made in Germany