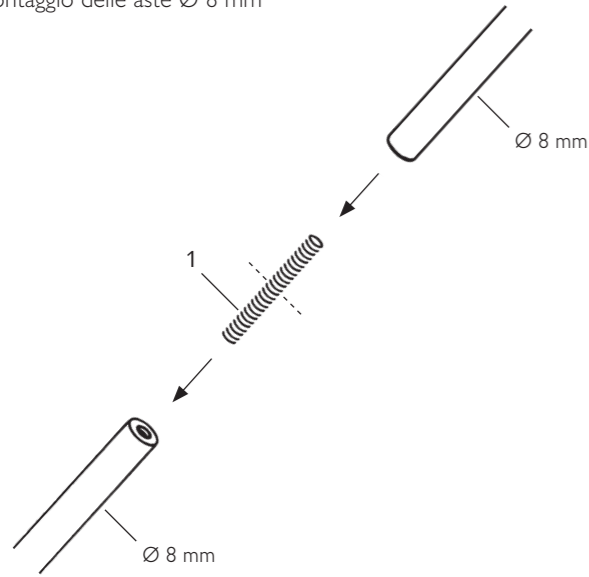
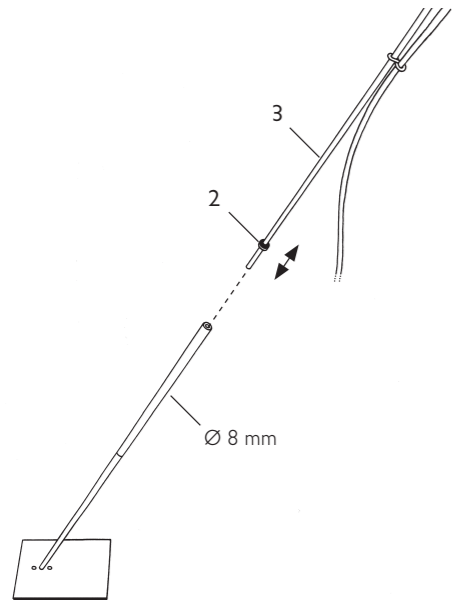


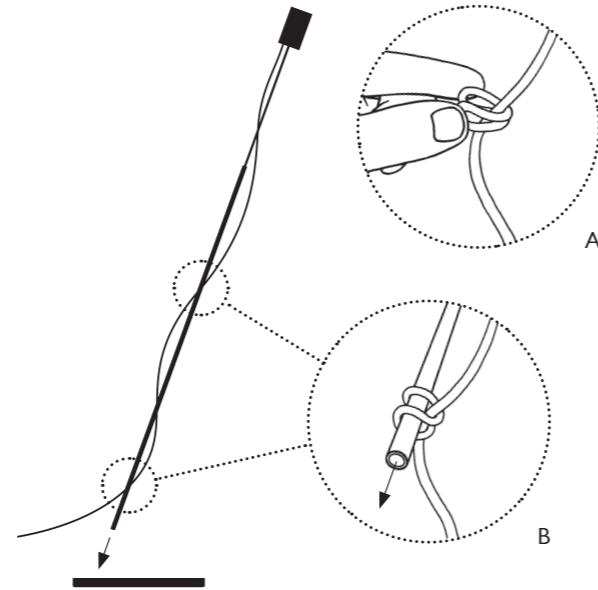
- ① GLATZKOPF FLOOR Verbinden der 8-mm-Stäbe / Connecting the rods \varnothing 8 mm / Montage des tiges \varnothing 8 mm / Montaggio delle aste \varnothing 8 mm



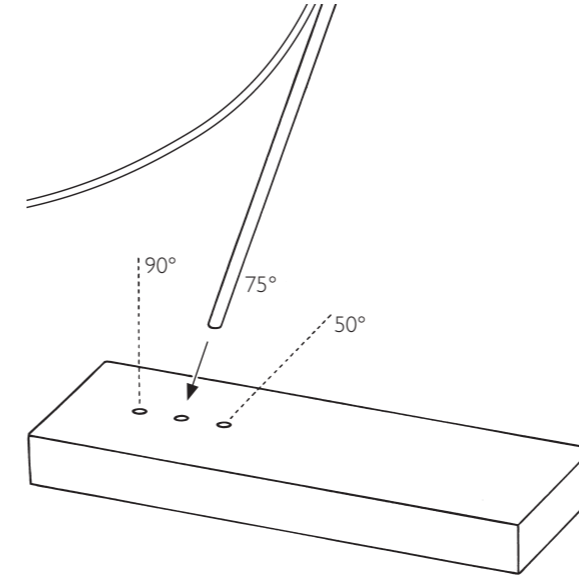
- ② GLATZKOPF FLOOR Schwarze Ringe aufschieben / Slip on black rings / Pousser les anneaux noirs / Applicare gli anelli neri



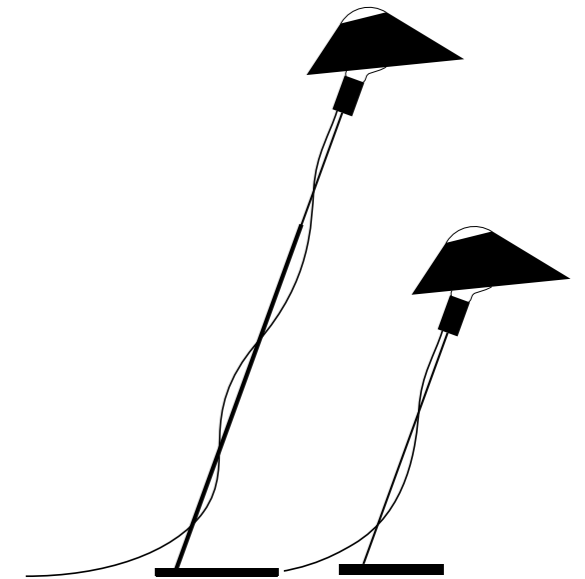
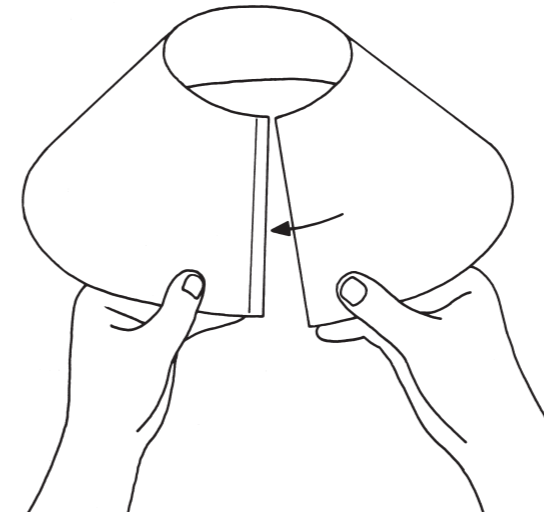
- ③ GLATZKOPF FLOOR Transparente Ringe montieren / Attaching the transparent rings / Fixer les anneaux transparents / Montare gli anelli trasparenti



- ④ Stabneigung wählen / Choose angle of the rod / Enfoncer la tige de la lampe / Scegliere l'inclinazione dell'asta



- ⑤ Lampenschirm schließen / Closing the lamp shade / Fermer l'abat-jour / Chiudere il paralume



Bitte vor Inbetriebnahme aufmerksam lesen und aufbewahren.

► Beigepackt:

1 Stab mit Lampenfassung, 1 Fußplatte, 1 Leuchtmittel,
1 Lampenschirm

Bei Floor-Version zusätzlich: 1 Gewindestift, 2 Stäbe Ø 8 mm,
2 schwarze Silikonringe, 2 transparente Silikonringe

► Inbetriebnahme

- 1 **Nur bei Floor-Version:** Gewindestift (1) bis zur Hälfte in einen der 8-mm-Stäbe eindrehen, den zweiten 8-mm-Stab an der Gegenseite festschrauben.
- 2 **Nur bei Floor-Version:** Schwarze Silikonringe (2) auf den Stab mit Lampenfassung (3) schieben und diesen in den 8-mm-Stab stecken. *Verstellmöglichkeit durch Verrutschen der schwarzen Silikonringe (2).*
- 3 **Nur bei Floor-Version:** Transparente Silikonringe wie ein „U“ um das Lampenkabel legen (A) und den 8-mm-Stab durch die beiden entstandenen Schlaufen fädeln (B).
- 4 Den Stab bis zum Anschlag in eine der drei Bohrungen auf der Fußplatte stecken.
- 5 Leuchtmittel eindrehen, Lampenschirm aufsetzen.

► Pflege

Achtung: Den Papierschirm unter keinem Umständen feucht abwischen! Bitte nur mit einem Staubwedel, Pinsel o. ä. reinigen. Reinigen Sie die Metallteile mit einem trockenen Mikrofasertuch. Verwenden Sie keine Lösungsmittel- oder chlorhaltigen Reinigungsmittel.

► Technische Daten

200-240 V oder 100-125 V, 50/60 Hz.
Hochvolt-LED Globe G40/G125, 6 W, 670 lm, 2500 K, 2000 h, CRI 84. Fassung E27. **Wichtig:** Verwenden Sie nur Globe-Leuchtmittel mit **max. 30 W!**

A++ Diese Leuchte wird mit einem LED-Leuchtmittel der Energieklasse A++ geliefert.

Eventuell notwendige Reparaturen dürfen nur von einer Elektrofachkraft durchgeführt werden. Die äußere Leitung darf bei Beschädigung nur von der Ingo Maurer GmbH ausgetauscht werden.

Please read these instructions carefully and keep them in a safe place for future reference.

► Enclosed:

1 rod with bulb socket, 1 lamp base, 1 light bulb, 1 lamp shade
Additional material for floor version: 1 grub screw, 2 rods Ø 8 mm,
2 black silicone rings, 2 transparent silicone rings

► Assembly

- 1 **Only floor version:** Insert grub screw (1) halfway into Ø 8 mm rod, attach second Ø 8 mm rod on the other side.
- 2 **Only floor version:** Slip black silicone rings (2) on rod with bulb socket (3), then insert the rod into Ø 8 mm rod. *Adjust length by moving the black silicone rings (2) up or down.*
- 3 **Only floor version:** Wrap the transparent silicone rings around the cable, bending them as an „U“ (A), then insert Ø 8 mm rod into the loops (B) to fix the cable to the rod.
- 4 Insert rod completely into one of the three openings on the base plate.
- 5 Insert bulb and put the lampshade on top.

► Cleaning

Caution: Never use damp cloths, sponges or similar on the paper shade! Clean the shade if necessary with a light feather duster or paintbrush. The metal parts can be cleaned with a dry microfiber cloth. Do not use cleaning agents containing solvents or chlorine.

► Technical specification

200-240 V or 100-125 V, 50/60 Hz.
High voltage LED Globe G40/G125, 6 W, 670 lm, 2500 K, 2000 h, CRI 84. Socket E27. **Important:** Only use Globe bulbs with **max. 30 W!**

A++ The lamp is supplied with an LED bulb of energy class A++.

Any repairs that may become necessary must be carried out by a qualified electrician. In the event of damage to the external power cord, replacements may only be fitted by Ingo Maurer GmbH.

À lire attentivement avant l'utilisation et à conserver.

► Fournitures:

1 tige avec douille, 1 pied de lampe, 1 ampoule, 1 abat-jour
Pour la version floor en plus: 1 tige filetée, 2 tiges Ø 8 mm,
2 anneaux en silicone noirs, 2 anneaux en silicone transparents

► Mise en service

- 1 **Seulement pour la version Floor:** visser la tige filetée (1) jusqu'à moitié dans une des tiges Ø 8 mm, visser fermement la deuxième tige Ø 8 mm sur le côté opposé.
- 2 **Seulement pour la version Floor:** enfoncer les anneaux en silicone noirs (2) sur la tige avec douille (3) et enfoncer la dans la tige Ø 8 mm. *Possibilité d'ajustage en faisant glisser les anneaux en silicone noirs.*
- 3 **Seulement pour la version Floor:** fixer les anneaux en silicone transparents tels un „U“ autour du câble de la lampe (A) et passer la tige télescopique à travers les deux boucles qui en découlent (B).
- 4 Enfoncer la tige jusqu'à la butée dans l'un des 3 trous sur le pied de la lampe.
- 5 Visser l'ampoule, poser l'abat-jour de la lampe.

► Entretien

Attention: Ne jamais nettoyer la feuille de papier avec un chiffon humide! Nettoyer uniquement avec un plumeau, pinceau ou équivalent. Nettoyer les parties métalliques avec un chiffon à microfibre sec. Ne pas utiliser de solvants ou de détergents à base de chlore!

► Données techniques

200-240 V ou 100-125 V, 50/60 Hz.
LED à haut voltage globe G40/G125, 6 W, 670 lm, 2500 K, 2000 h, CRI 84. Douille E27. **Important:** Utilisez uniquement une ampoule globe avec **max. 30 W!**

A++ Cette lampe est équipée d'une ampoule LED de la classe énergétique A++.

Des réparations éventuellement nécessaires ne doivent être effectuées que par un spécialiste. En cas de dommage, le câble électrique externe ne doit être échangé que par la société Ingo Maurer GmbH.

Prima della messa in funzione leggere attentamente le presenti istruzioni e conservarle per futuro riferimento.

► Nella fornitura sono inclusi:

1 asta con portalamпада, 1 piastra base, 1 lampadina, 1 paralume
Nella versione a stelo in aggiunta: 1 barra filettata, 2 aste di Ø 8 mm,
2 anelli in silicone nero, 2 anelli in silicone trasparente

► Messa in funzione

- 1 **Solo per la versione a stelo:** Inserire la barra filettata (1) per metà in una delle aste di Ø 8 mm, avvitare la seconda asta di Ø 8 mm sull'altra metà della filettatura.
- 2 **Solo per la versione a stelo:** Infilare gli anelli in silicone nero (2) sull'asta con portalamпада (3) e inserirla nell'asta di Ø 8 mm. *La regolazione della lunghezza si ottiene spostando gli anelli neri di battuta (2).*
- 3 **Solo per la versione a stelo:** Applicare i due anelli in silicone trasparente intorno al cavo della lampada formando una "U" (A) e infilare l'asta di prolungamento nelle due asole che si sono create (B).
- 4 Inserire l'asta della lampada fino all'arresto in uno dei tre fori presenti sulla piastra base.
- 5 Inserire la lampadina, applicare il paralume.

► Cura

Attenzione: Non pulire mai il paralume con un panno umido! Usare esclusivamente uno spolverino o un pennello ecc. Pulire le parti in metallo con un panno asciutto in microfibra. Non usare solventi o prodotti contenenti cloro.

► Dati tecnici

200-240 V o 100-125 V, 50/60 Hz.
LED ad alto voltaggio Globe G40/G125, 6 W, 670 lm, 2500 K, 2000 h, CRI 84. Portalamпада E27. **Importante:** Impiegare esclusivamente lampadine Globe da **max. 30 W!**

A++ Questa lampada viene fornita con una lampadina LED della classe di efficienza energetica A++.

Eventuali riparazioni possono essere effettuate esclusivamente da un elettricista. Il cavo esterno – se danneggiato – può essere sostituito soltanto dalla Ingo Maurer GmbH.