

Lacrime del Pescatore | Instructions

WHO MATUREZ

Montageanleitung

Bitte vor der Montage aufmerksam lesen und aufbewahren!

Instructions for assembly

Please read these instructions carefully before going any further, and keep them in a safe place for future reference!

Instructions de montage

À lire attentivement avant le montage et à conserver!

Istruzioni di montaggio

Prima del montaggio, leggere attentamente le istruzioni e conservarle!

Deutsch Seite 4

English Page 8

Français Page 12

Italiano Pagina 16

Zeichnungen Seite 20

Drawings Page 20

Dessins Page 20

Disegni Pagina 20

Lacrime del Pescatore kann in jeder erdenklichen Art und Weise an Decken und/oder Wänden aufgehängt oder abgespannt werden. Ihren vielfältigen Gestaltungsmöglichkeiten sind kaum Grenzen gesetzt.

Nachfolgend wird die Deckeninstallation für Raumhöhen von 250 bis max. 350 cm beschrieben. Das unterste Netz hängt in diesem Fall – bei einem Abstand der Aufhängepunkte von 200 cm – ca. 75 cm unter der Decke. ①

Bei großen Räumen mit hohen Decken und/oder der Abspannung von Wänden verweisen wir auf das Beiblatt "Sonderinstallationen".

Die Lichtquelle wird unabhängig von den Kristallnetzen an der Wand befestigt: ein Deckenauslass ist nicht notwendig.

Wichtig: Montage und Elektroanschluss müssen von einer Elektrofachkraft ausgeführt werden. Wir empfehlen, die Montage der Netze mit zwei Personen durchzuführen.

Montagevorbereitung

Legen Sie die Position der Aufhängepunkte fest. Beachten Sie hierbei, dass die Netze rautenförmig zwischen den Aufhängepunkten hängen. ②

Benutzen Sie beiliegende Klebepunkte, um die vier Aufhängepunkte zunächst am Boden zu markieren. Übertragen Sie die Punkte dann mittels Senklot oder Laser an die Decke. Beachten Sie die unterschiedlichen Kennzeichnungen der Aufhängepunkte: „A“ und „B“.

Montage der Netze und der Kristalle

Wichtig: Achten Sie unbedingt auf den Verlauf von Elektroleitungen, damit auf keinen Fall ein Kabel angebohrt wird.

Bohren Sie die vier Dübellöcher Ø 6 mm für die Netzabhängungen und setzen Sie die Dübel S6 ein. Drehen Sie die vier Seilabhängungen (8) mit Hilfe des beiliegenden Inbusschlüssels (9) fest in die Dübel ein und verwenden Sie falls notwendig die mitgelieferten Beilag-

scheiben (10). Jede Abhängung besteht aus drei Spannseilen mit Häkchen (11). ③
Beginnen Sie mit dem kleinsten Netz (Tüte 1). Öffnen Sie die mit „I“ gekennzeichneten Seilspulen durch Knicken und rollen Sie das Aufhängeseil ab. Hängen Sie die Häkchen (11) an den Aufhängepunkten „A“ in die mit einer weißen Schlaufe (12) gekennzeichneten Netzecken (13) ein. ④
Verfahren Sie genauso mit den Seilabhängungen der Aufhängepunkte „B“ und hängen Sie die Häkchen in die mit einer schwarzen Schlaufe gekennzeichneten Netzecken. Entfernen Sie die schwarzen und weißen Markierungsschlaufen und die Klebestreifen an den Seilabhängungen. Legen Sie das Päckchen mit dem Salz in das Netz, um es zu beschweren.

Bestücken Sie das kleine Netz mit den Kristallen aus der mit „I“ gekennzeichneten Verpackung. Bitte verwenden Sie hierfür die beiliegenden Stoffhandschuhe. Nehmen Sie die Kristalle am Haken aus der Verpackung und hängen Sie sie im Netz ein. Ziehen Sie die Haken vorsichtig nach unten, bis sie im Netz einrasten. ⑤

Wir empfehlen eine unregelmäßige Verteilung der Kristalle mit kleineren Abständen zur Netzmitte hin. ⑥
Verfahren Sie ebenso mit dem mittleren und dem großen Netz (Tüten 2 und 3). Sobald alle Kristalle eingehängt sind, entfernen Sie bitte das Salzpäckchen.

Einstellen der Netze

Sie können die Seilspannung nachjustieren, indem Sie das Röhrchen (15) auf dem Seil verschieben und gleichzeitig das Restseil nachlassen oder nachziehen. ⑦

Durch Anziehen der Seile werden die Netze gestrafft; durch Nachlassen der Seile lässt die Spannung nach und die Form wird bauchiger.

Wichtig: Achten Sie darauf, dass sich die untereinander hängenden Netze beim Straffen nicht berühren.

Hängen die Netze in der gewünschten Position, kürzen Sie das überschüssige Seil bis auf eine Länge von ca. 30 cm. Befestigen Sie den Kristall mit einem Doppelknoten am Seilende. Legen Sie dann die Restseile an den Netzkanten entlang auf dem Netz ab. ⑧

Montage des Wandspots

Wichtig: Stecken Sie den Netzstecker erst nach abgeschlossener Montage in die Steckdose.

Der Wandspot sollte 100 cm unterhalb der Decke befestigt werden. Bei niedrigen Decken muss die Lichtquelle über Augenhöhe liegen, um Blendung zu vermeiden. Die optimale Entfernung des Wandspots zur Mitte der Kristallnetze beträgt ca. 200 - 400 cm. ①

Markieren Sie das Bohrloch für die Befestigung des Trafogehäuses (17).

Achtung: Achten Sie unbedingt auf den Verlauf von Elektroleitungen, damit auf keinen Fall ein Kabel angebohrt wird.

Bohren Sie ein Dübelloch \varnothing 6 mm und setzen Sie den Dübel S6 ein. Öffnen Sie das Gehäuse mit dem beiliegenden Inbusschlüssel. Lösen Sie den Gehäusedeckel (18) und schrauben Sie das Trafogehäuse mit beiliegender Schraube (19) an die Wand. ⑨

Schließen Sie den Deckel wieder und ziehen Sie beide Inbusschrauben (20) fest. Entfernen Sie die Schutzfolie vom Gehäusedeckel. Der Ein-/Ausschalter des Wandspots befindet sich am Netzkabel.

Einsetzen des Leuchtmittels

Setzen Sie das Leuchtmittel ein, indem Sie den Haltebügel (21) an den Enden zusammendrücken und an der Rückseite des Leuchtmittels einrasten lassen. ⑩

Schieben Sie die beiden Kabelschuhe (22) bis zum Anschlag auf die Kontaktlaschen (23) an der Rückseite des Leuchtmittels. ⑪

Wechsel des Leuchtmittels

Achtung: Ziehen Sie den Netzstecker und lassen Sie die Lampe vollständig abkühlen.

Ziehen Sie vorsichtig die Kabelschuhe (22) von den Kontaktlaschen (23) ab und entfernen Sie das defekte Leuchtmittel, indem Sie den rückseitigen Haltebügel (21) zusammendrücken. ⑫ Setzen Sie das neue Leuchtmittel ein wie unter "Einsetzen des Leuchtmittels" beschrieben.

Pflege

Besprühen Sie die Kristalle mit handelsüblichem Glasreiniger und polieren Sie sie mit einem weichen fusselfreien Tuch. Um an die oberen beiden Netze zu gelangen, lösen Sie gegebenenfalls die Verbindungsseile zum unteren Netz. Haken Sie dann das unterste Netz an zwei nebeneinander liegenden Ecken aus und lassen Sie es senkrecht nach unten hängen.

Technische Daten

230V~ 50Hz., sekundär 12V 3-55W LED
oder 20-100W Halogen

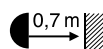
125V~ 60Hz. sekundär 12V 20-100W,

Die für Ihre Leuchte zutreffende Spannung und Frequenz entnehmen Sie bitte dem Typenschild.

Leuchtmittel AR111, Sockel G53, Spot 6-12 Grad

Dimmbar (abhängig vom Leuchtmittel, Dimmer nicht enthalten)

Diese Leuchte ist geeignet für Leuchtmittel der Energieklassen A-G .



Mindestabstand zu brennbaren Flächen: 70 cm



Dieses Symbol weist darauf hin, dass zwingend ein "self-shielded" Leuchtmittel verwendet werden muss.



Eine defekte Leuchte muss als Elektroschrott entsorgt werden und darf nicht in den Hausmüll gelangen.

Eventuell notwendige Reparaturen dürfen nur von einer Elektrofachkraft durchgeführt werden. Die äußere Leitung darf bei Beschädigung nur von der Ingo Maurer GmbH ausgetauscht werden.

Bei Schäden, die durch Nichtbeachten dieser Bedienungsanleitung, unsachgemäßer Inbetriebnahme und/oder baulicher Veränderung z.B. durch Fremdbauteile, Handhabung oder Fremdeingriff verursacht werden, erlischt der Garantiesanspruch.

Lacrime del Pescatore can be mounted in a multitude of ways on ceilings or walls: the range of installation options is almost unlimited.

The following instructions are for ceiling installations in rooms with a height of 250 to 350 cm, with a distance of about 200 cm between the suspension points, so that the bottom net hangs about 75 cm below the ceiling. ①

See the separate sheet "Special installations" for notes on installation in large spaces with high ceilings and/or wall installation.

The light source is wall-mounted and separate from the nets: a ceiling outlet is not required.

Important: All electrical work must be carried out by a qualified electrician.

We recommend that a second person be present to help with the assembly of the nets.

Preparations for assembly

Determine the position of the suspension points, bearing in mind that the nets hang in a lozenge shape between the fixtures. ②

Use the adhesive dots supplied to mark the four suspension points, with the lamp resting on the floor. The markings can then be transferred to the ceiling with a plumb-line or laser pointer, bearing in mind the distinction between suspension points "A" and "B".

Assembly of nets and crystals

Caution: Take care to ascertain the exact position of all electrical wiring, so as to avoid accidentally drilling into a power cable.

Drill the four 6 mm-diameter holes for the net fixtures and insert the S6 plugs. Screw the four fixtures (8) firmly into the plugs with the Allen key supplied (9), using the washers supplied (10) if necessary. Each net fixture consists of three cables with hooks (11). ③

Start with the smallest net (bag 1). Break open the cable reels marked "1" and unwind the suspension cable. Attach the hooks (11) for suspension points "A" to the corners of the net (13) marked with a white loop (12). ④

Repeat the procedure with the fixtures for suspension points "B", attaching the hooks to the corners of the net marked with a black loop. Remove the black and white marking loops and the adhesive strips from the fixtures. Place the pack of salt in the net to weigh it down. Attach the crystals from the package marked "1" to the small net. Wear the cotton gloves supplied when handling the crystals. Remove the crystals with the hooks from the packaging and hang them in the net. ⑤

Pull the crystals gently downwards until the hooks engage with the net.

We recommend distributing the crystals in an uneven pattern, leaving less space between the crystals in or near the centre of the net. ⑥

Repeat the procedure described above for the medium-sized net and the large net (bags 2 and 3). Remove the pack of salt when all the crystals are in place.

Adjusting the nets

The cable tension can be adjusted by sliding the tube (15) along the cable and simultaneously letting out or shortening the excess cable. ⑦

Shortening the cable tautens the nets; letting the cable out gives them a looser shape.

Important: Ensure that the cables are not touching when they are being tautened.

When the adjustment of the nets is complete, trim the cable, leaving a surplus of around 30 cm. Attach the crystal with a double knot at the end of each cable and lay the surplus cable over the edge of the net. ⑧

Wall spot assembly

Caution: Do not connect the lamp to the mains supply until the assembly is complete.

The wall spot should be sited about 100 cm below the ceiling. With low ceilings, the light source must be above eye height to avoid dazzle. The distance between the wall spot and the centre of the nets should be within the range of 200 to 400 cm. ①

Mark the drill hole for the wall spot transformer (17).

Caution: Take care to ascertain the exact position of all electrical wiring, so as to avoid accidentally drilling into a power cable.

Drill a 6mm-diameter hole and insert the S6 plug. Open the transformer housing with the Allen key supplied.

Open the cover (18) and attach the transformer housing to the wall with the screw supplied (19). ⑨

Close the cover and tighten the two Allen screws (20).

Remove the protective film from the transformer cover.

The wall spot is operated by the on/off switch on the power lead.

Inserting the light bulb

Press the ends of the retaining clip (21) together and allow them to snap into place at the back of the bulb. Ensure that the bulb is firmly in position. ⑩

Push the two connectors (22) up to the stop on the contacts (23) behind the bulb. ⑪

Changing the light bulb

Caution: Unplug the lamp at the mains and allow it to cool down completely.

Carefully detach the connectors (22) from the contacts (23) and remove the spent bulb by pressing the ends of the retaining clip (21) together. ⑫ Fit the replacement bulb as described above in "Inserting the light bulb".

Cleaning

Spray the crystals with an ordinary household glass cleaner, and polish with a soft, lint-free cloth. Release the wire ties if necessary to reach the two uppermost nets, unhooking the lower net at two adjacent corners and allowing it to hang down vertically.

Technical specification

230V~ 50Hz. secondary 12V 3-55W LED

or 20-100W Halogen

125V~ 60Hz., secondary 12V 20-100W,


The correct voltage and frequency for your lamp are indicated on the type label.


Light bulb: ARI 11, Socket G53, Spot 6-12 Grad

Dimmable (Light source dependent, dimmer not included)

This luminaire is suitable for bulbs of the energy classes A-G.

 Minimum distance from flammable surfaces: 70 cm

 This symbol means that only self-shielded light bulbs may be used.

 A defective lamp must be disposed as electronic scrap, it must not get into domestic waste.

Any repairs that may become necessary must be carried out by a professional electrician. In the event of damage to the external power lead, replacements may only be fitted by Ingo Maurer GmbH.

The legal and contractual warranty for defects and product liability will be void, should the installation instructions not be duly followed or non-original components be employed.

Lacrime del Pescatore peut être suspendue ou ancrée au plafond et/ou au mur de toutes les façons imaginables. Les possibilités d'agencement offertes par cette lampe n'ont pratiquement aucune limite.

Vous trouverez ci-dessous la description d'une installation au plafond pour des pièces d'une hauteur de 250 à max. 350 cm. Dans ce cas, le filet inférieur pend à 75 cm du plafond avec une distance entre les points de suspension de 200 cm. ①

Pour les grandes pièces avec des plafonds élevés et/ou pour l'ancrage au mur, veuillez consulter la feuille annexe «Installations spéciales».

La source lumineuse est fixée au mur indépendamment des filets de cristaux: une sortie de plafond n'est pas nécessaire.

Attention: Le raccordement électrique doivent être effectués par un électricien.
Nous conseillons de réaliser le montage des filets avec deux personnes.

Préparation du montage

Déterminez l'emplacement des points de suspension. Tenez compte du fait que les filets pendent en losange entre les points de suspension. ②

Dans un premier temps, utilisez les points adhésifs fournis pour marquer les points de suspension au sol. Reportez ensuite les points sur le plafond à l'aide d'un plomb de sonde ou d'un laser. Respectez les différents marquages des points de suspension: «A» et «B».

Montage des filets et des cristaux

Attention: Tenez impérativement compte du tracé de la ligne électrique pour éviter de percer un câble.

Forez les quatre trous de chevilles Ø 6 mm pour la suspension du filet et insérez-y les chevilles S6.
Vissez fermement les quatre suspensions pour câble (8) dans les chevilles à l'aide de la clé Allen fournie (9) et utilisez

les rondelles fournies si nécessaire (10). Chaque suspension se compose de trois câbles tendeurs avec crochet (11). ③ Commencez par le petit filet (sachet 1). Ouvrez les bobines de câbles marquées d'un «1» en les pliant et déroulez le câble de suspension. Suspendez les crochets (11) aux points de suspension «A» dans les coins du filet (13) identifiés par une boucle blanche (12). ④

Procédez de la même façon avec les suspensions de câbles des points de suspension «B» et suspendez les crochets dans les coins du filet identifiés par une boucle noire. Retirez les boucles noires et blanches d'identification et les bandes adhésives sur les suspensions de câbles. Déposez le sachet de sel dans le filet pour l'alourdir. Décorez le petit filet avec les cristaux du sachet marqué d'un «1». Veuillez utiliser les gants en tissu fournis pour cela.

Sortez les cristaux de l'emballage et suspendez-les dans le filet tel. Tirez prudemment vers le bas jusqu'à ce que les crochets s'encliquètent dans le filet. ⑤

Nous vous conseillons de répartir les cristaux uniformément en réduisant la distance qui les sépare vers le centre du filet. ⑥

Procédez de la même façon avec le filet moyen et le grand filet (sachets 2 et 3). Une fois tous les cristaux accrochés, retirez le sachet de sel.

Ajustement des filets

Vous pouvez ajuster la tension des câbles en déplaçant le petit tube (15) sur le câble et en relâchant ou en tirant plus fort le câble restant. ⑦

Lorsque vous tirez les câbles, les filets sont tendus; en relâchant les câbles, la tension est moins forte et la forme devient plus bombée.

Important: Veillez à ce que les filets suspendus les uns en dessous des autres ne se touchent pas lorsque vous les tendez.

Suspendez les filets dans la position souhaitée, raccourcissez le câble superflu à une longueur de 30 cm. Fixez le cristal à l'extrémité du câble en faisant un double noeud. Posez ensuite les câbles restant sur le filet en longeant les bords. ⑧

Montage du spot mural

Important: Insérez uniquement la fiche dans la prise de courant lorsque le montage est terminé.

Le spot mural doit être fixé à 100 cm sous le plafond. Pour les plafonds bas, la source lumineuse doit être au-dessus du niveau des yeux afin d'éviter tout éblouissement. La distance optimale entre le spot mural et le centre des filets de cristaux est de 200 - 400 cm. ①

Marquer le trou pour la fixation du boîtier du transformateur (17).

Attention: Tenez impérativement compte du tracé de la ligne électrique pour éviter de percer un câble.

Forez un trou de cheville \varnothing 6 mm et insérez-y la cheville. Ouvrez le boîtier à l'aide de la clé Allen fournie. Détachez le couvercle du boîtier (18) et vissez le boîtier du transformateur au mur à l'aide de la vis fournie (19).

Refermez le couvercle et serrez les deux vis à six pans creux (20). ⑨

Retirez le film de protection de couvercle du boîtier. L'interrupteur ON/OFF du spot mural se trouve sur le câble d'alimentation.

Insertion de l'ampoule

Insérez l'ampoule en pressant les extrémités des tiges de support (21) et en les encliquetant à l'arrière de l'ampoule. Veillez à ce que l'ampoule soit bien fixée. ⑩
Poussez les deux cosses de câble (22) sur la languette de contact (23) jusqu'à la butée à l'arrière de l'ampoule. ⑪
Remplacement de l'ampoule.

Attention: Retirez la fiche d'alimentation et laissez entièrement refroidir la lampe.

Retirez prudemment les cosses de câble (22) des languettes de contact (23) et retirez l'ampoule usagée en pressant les tiges de support (21) à l'arrière. Insérez la nouvelle ampoule tel qu'indiqué au point «Insertion de l'ampoule». ⑫

Entretien

Vaporisez un nettoyant pour vitres sur les cristaux et polissez-les à l'aide d'un chiffon doux qui ne peluche pas. Pour atteindre les deux filets supérieurs, détachez les câbles de raccordement du filet inférieur si nécessaire. Accrochez ensuite le filet inférieur à deux coins adjacents et laissez-le pendre verticalement vers le bas.

Caractéristiques techniques

230V~ 50Hz. secondaire 12V 3-55W LED

ou 20-100W Halogen

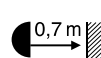
125V~ 60Hz. secondaire 12V 20-100W,

Vous trouverez la tension et la fréquence adaptées à votre lampe sur la plaque signalétique.

Ampoule: ARI 11, douille G53, Spot 6-12 Grad

Dimmable (Dépend de la source lumineuse, dimmer non inclus)

Ce luminaire est adapté aux ampoules des classes A-G.



Distance minimale par rapport aux surfaces inflammables: 70 cm



Ce symbole indique l'utilisation obligatoire d'une ampoule «auto-protégée».



Un lampe défectueux devra être jeté avec des déchets électroniques, ne pas les jeter avec vos ordures ménagères.

Les réparations nécessaires peuvent uniquement être réalisées par un électricien. En cas de dommage, le câble extérieur peut uniquement être remplacé par Ingo Maurer GmbH. La garantie légale et contractuelle pour les défauts et la responsabilité pour les dommages causés par des produits défectueux, expireront en cas de dommages ou de réclamations résultant du non-respect des instructions d'installation et/ou des modifications structurelles, en particulier si des composants non originaux sont utilisés.

Lacrime del Pescatore può essere montata a piacere su soffitti o pareti. Le sue molteplici possibilità di composizione sono pressoché illimitate.

Seguono le istruzioni per l'installazione a soffitto con altezze soffitto tra 250 e max. 350 cm. La rete inferiore in questo caso – con una distanza dei punti di sospensione di 200 cm – si troverà a circa 75 cm dal soffitto. ①

Nel caso di grandi spazi con soffitti alti e/o nel caso di fissaggio alla parete, consultare il foglio supplementare "Installazioni speciali".

La fonte di luce viene fissata alla parete, indipendentemente dalle reti con i cristalli: Un'uscita di corrente al soffitto non è necessaria.

Importante: Il collegamento alla rete devono essere effettuati da un elettricista.

Raccomandiamo che il montaggio delle reti venga eseguito da due persone.

Preparazione del montaggio

Determinare la posizione dei punti di montaggio: A montaggio concluso le reti devono essere disposte romboidalmente tra i punti di sospensione. ②

Impiegare i punti adesivi inclusi per contrassegnare prima sul pavimento i punti angolari di sospensione. Trasferire, successivamente, i punti sul soffitto mediante un filo a piombo oppure laser. Tenere in considerazione le differenti marcature dei punti di sospensione: "A" e "B".

Montaggio delle reti e dei cristalli

Attenzione: Fare assolutamente attenzione al percorso delle linee di alimentazione per evitare di danneggiare un cavo durante l'installazione.

Effettuare i quattro fori per i tasselli di Ø mm. 6 per le sospensioni delle reti e inserire i tasselli S6. Mediante l'inclusa chiave a brugola (9) avvitare saldamente le quattro sospensioni (8) nei tasselli e impiegare, in caso di necessità, le incluse rondelle (10). Ogni unità di sospensione comprende tre fili di sospensione con gancetti (11). ③

Iniziare con la rete più piccola (busta 1).

Aprire i rocchetti di cavo contrassegnati con "I" piegandoli e srotolare il cavo di sospensione. Agganciare i gancetti delle sospensioni (11) contrassegnati con "A" agli angoli della rete (13) contrassegnati con le asole bianche (12). ④

Procedere allo stesso modo per i punti di sospensione contrassegnati con "B" e agganciare i gancetti agli angoli della rete contrassegnati con le asole nere. Rimuovere le asole nere e bianche e i nastri adesivi delle sospensioni. Posare il sacchetto di sale nella rete per metterla in tensione.

Applicare ora alla piccola rete i cristalli della confezione "I". Si prega di impiegare gli incusli guanti in stoffa. Prendere i cristalli dal gancio e agganciarli alla rete. ⑤
Tirare cautamente verso il basso finché il gancio sia ben agganciato alla rete.

Consigliamo una disposizione irregolare dei cristalli con distanze inferiori verso il centro della rete. ⑥
Procedere allo stesso modo con la rete media e la rete grande (buste 2 e 3). Non appena i cristalli sono stati applicati, rimuovere il sacchetto di sale.

Regolazione delle reti

E' possibile regolare la tensione sui fili, spostando il tubicino (15) sul filo e allentando o tirando contemporaneamente il filo rimanente. ⑦

Tirando i fili, la rete viene tesa; allentando i fili, la tensione diminuisce e la rete assume una forma più tondeggiante.

Importante: Fare attenzione che le tre reti, tirandole, non si tocchino.

Sistemare le reti nella posizione desiderata, accorciare il filo superfluo lasciando una rimanenza di cm. 30 circa. Fissare il cristallo con un doppio nodo all'estremità del cavo. Appoggiare le rimanenze di filo lungo sulla rete lungo il suo bordo. ⑧

Montaggio dello spot a parete

Importante: Attaccare la spina soltanto a montaggio concluso.

Lo spot a parete deve essere montato possibilmente a una distanza di 100 cm dal soffitto. Nel caso di soffitti bassi, la fonte di luce dovrà essere installata al di sopra dell'altezza occhi per evitare abbagliamenti. La distanza ottimale tra lo spot e le reti è dai 200 e 400 cm. ①

Contrassegnare il punto da forare per la scatola (17) del trasformatore dello spot.

Attenzione: Fare assolutamente attenzione al percorso delle linee di alimentazione per evitare di danneggiare un cavo durante l'installazione.

Effettuare un foro per il tassello Ø mm. 6. e inserire il tassello S6. Aprire la scatola con la chiave a brugola inclusa. Rimuovere il coperchio (18) della scatola e avvitare la scatola alla parete con la vite (19) inclusa. Richiudere il coperchio e avvitare saldamente le viti senza testa (20). Rimuovere la pellicola di protezione dal coperchio della scatola.

L'interruttore dello spot a parete si trova lungo il cavo di alimentazione.

Inserimento della lampadina

Inserire la lampadina premendo le estremità della staffa di supporto (21) e farle scattare in posizione sul retro della lampadina. Accertarsi del suo inserimento corretto. ⑩
Infilare entrambi i capicorda (22) fino all'arresto nelle linguette di contatto (23) sul retro della lampadina. ⑪

Sostituzione della lampadina

Attenzione: Staccare la spina e attendere che la lampada sia completamente fredda.

Rimuovere cautamente i capicorda (22) dalle linguette di contatto (23) e rimuovere la lampadina difettosa premendo la staffa di supporto posta sul retro. ⑫

Per inserire la nuova lampadina procedere come descritto al paragrafo "Inserimento della lampadina".

Cura

Bagnare i cristalli spruzzandoli con un detergente per vetri in commercio e passare un panno morbido anti-pelucchi. Per poter arrivare alle due reti superiori, rimuovere eventualmente i fili di collegamento con la rete inferiore. Sganciare successivamente la rete inferiore nei due angoli vicini e lasciarla scendere verticalmente.

Dati tecnici

230V~ 50Hz. secondario 12V 3-55W LED

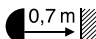
ou 20-100W Halogen

125V~ 60Hz. secondario 12V 20-100W,

I dati tecnici relativi alla tensione e alla frequenza di funzionamento della Vostra lampada sono riportati sulla targhetta d'identificazione.

Lampadine: ARI 11, portalamпада G53, Spot 6-12 Grad
L'apparecchio è dimmerabile (Dipendente dalla sorgente luminosa, Dimmer non incluso)

Questo apparecchio è adatto per bulbi delle classi A-G.

 0,7m Distanza minima da superfici infiammabili: 70cm.



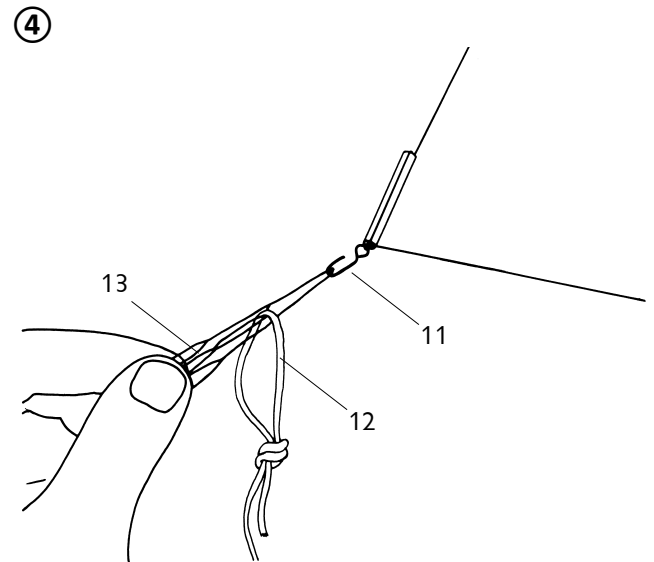
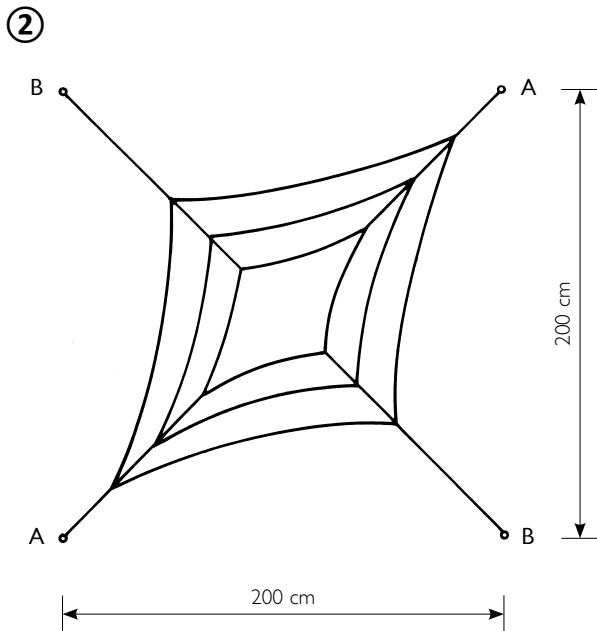
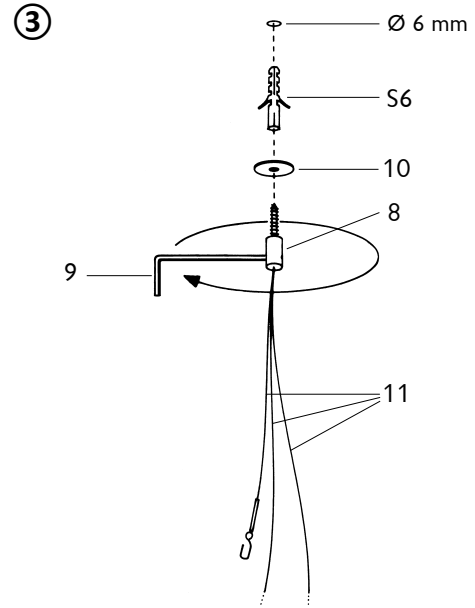
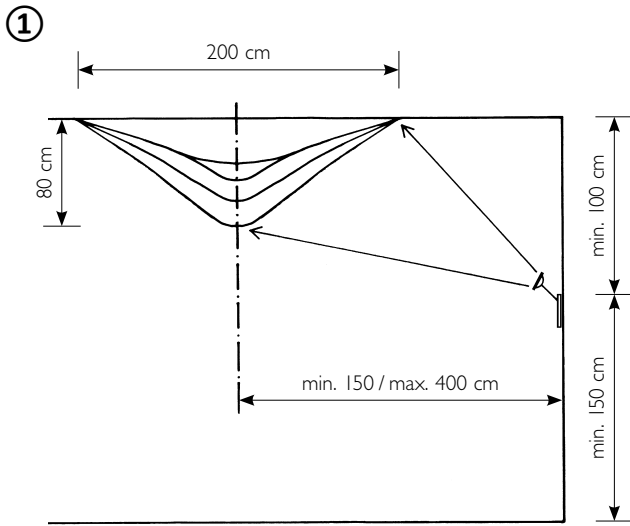
Questo simboli indica che è consentito esclusivamente l'impiego di lampadine di tipo autoprotetto.



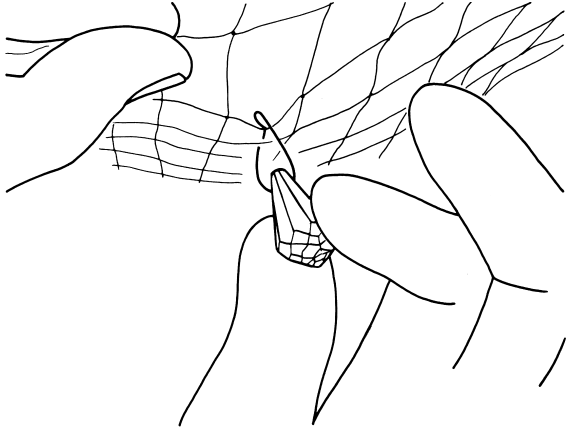
Un lampada difettoso è da considerarsi un rifiuto elettrici e non deve essere smaltito con i rifiuti domestici.

Eventuali riparazioni devono essere eseguite da un elettricista. Il caso esterno, se danneggiato, può essere sostituito soltanto dalla Ingo Maurer GmbH.

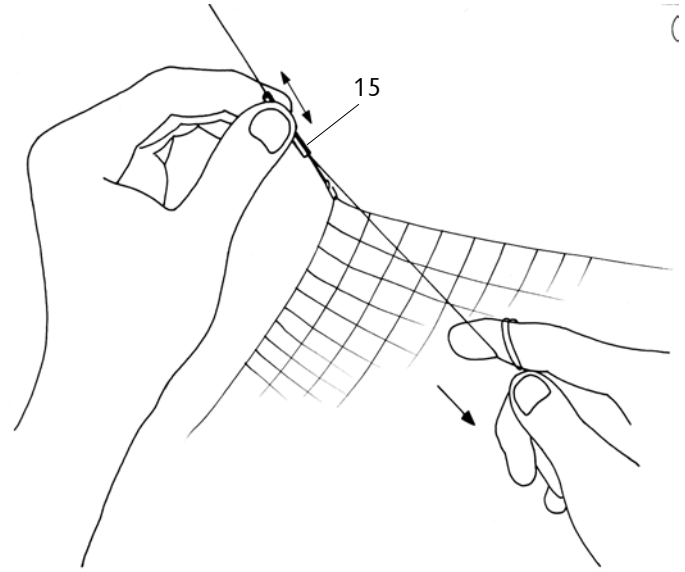
La garanzia legale e contrattuale per difetti e la responsabilità per danni da prodotti difettosi, decadono in caso di danni o reclami conseguenti all'inosservanza delle istruzioni d'installazione e/o a modifiche strutturali, soprattutto se impiegati componenti non originali.



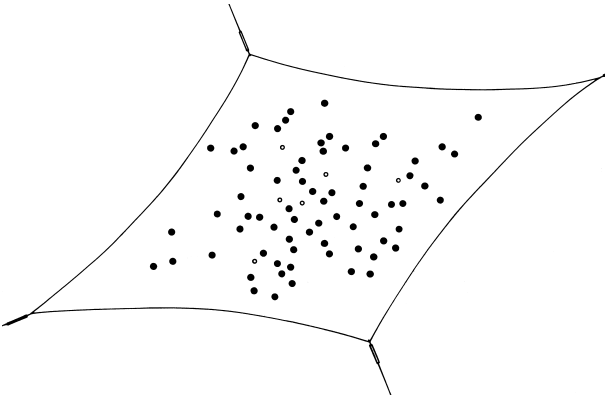
⑤



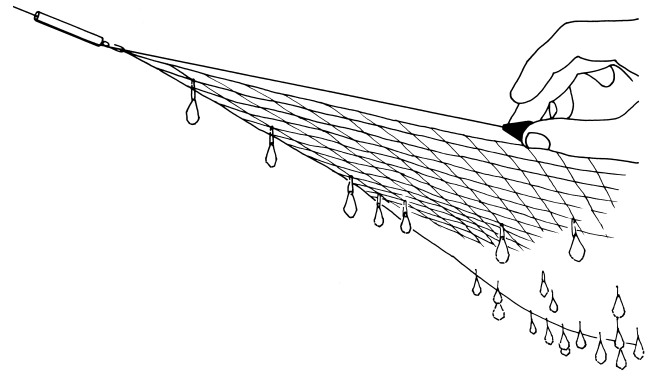
⑦



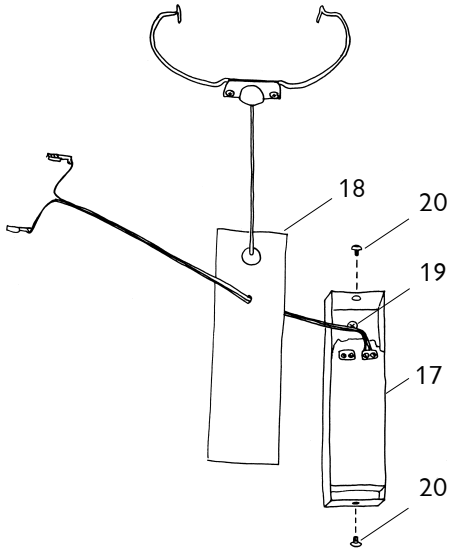
⑥



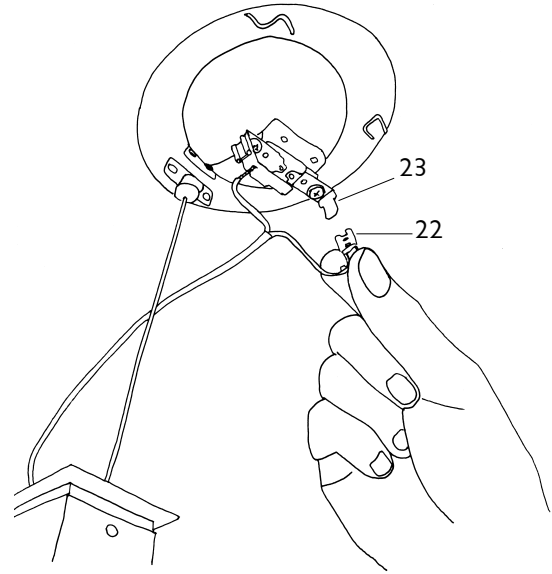
⑧



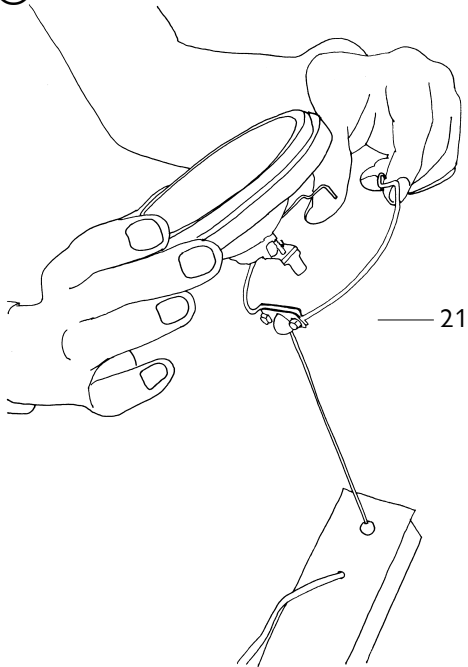
9



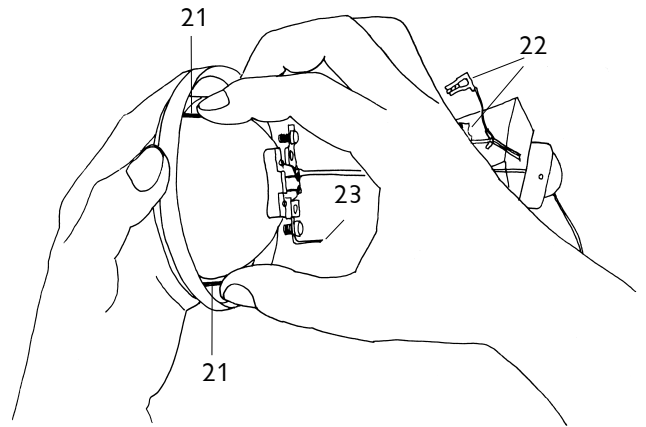
11



10



12



Ingo Maurer GmbH
Kaiserstrasse 47
80801 München
Germany
Tel. +49. 89. 381 606-0
Fax +49. 89. 381 606 20
info@ingo-maurer.com
www.ingo-maurer.com

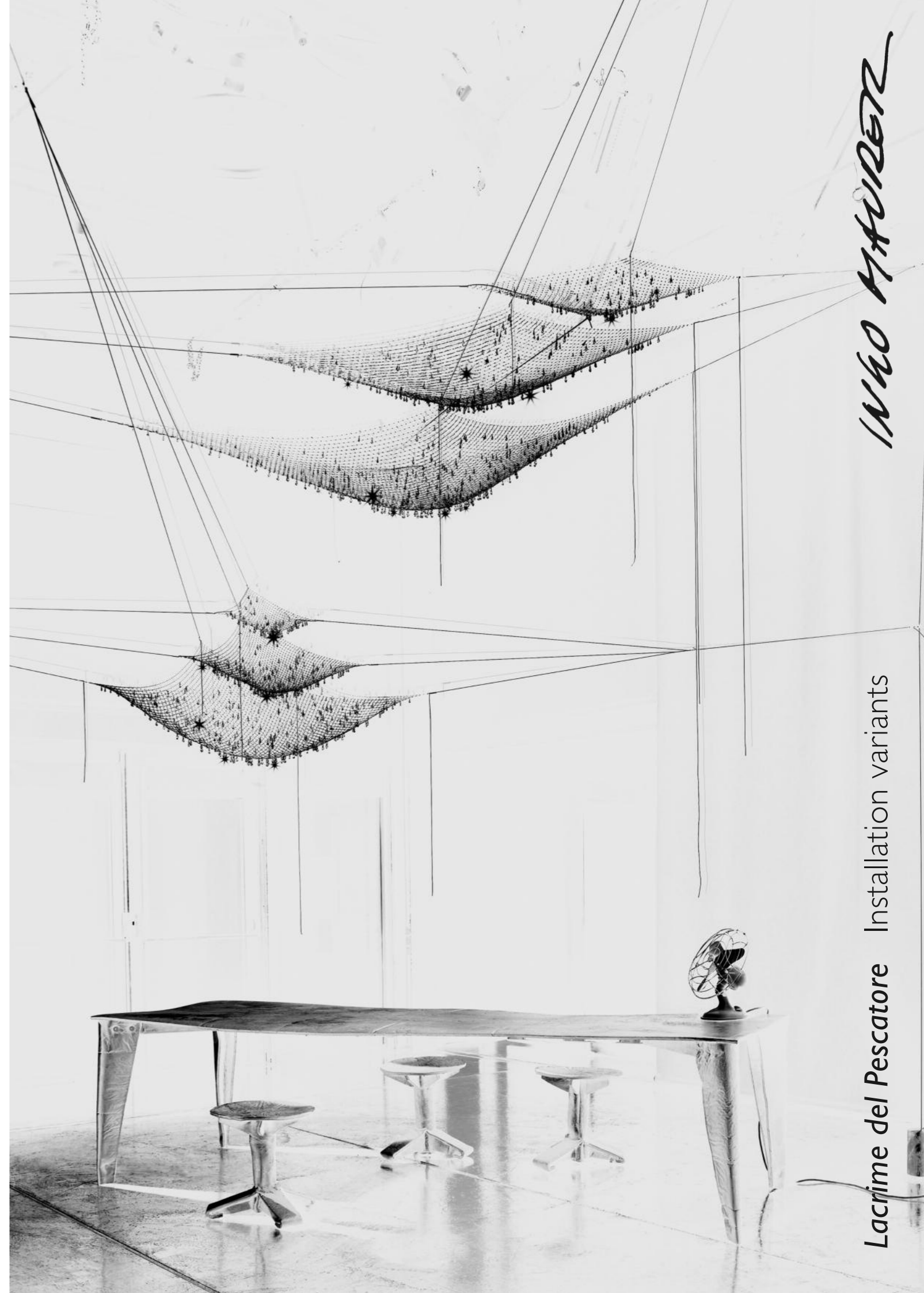
September 2021



Made in Germany

Ingo Maurer GmbH
Kaiserstrasse 47
80801 München
Germany
T. +49.89.381606-0
F. +49.89.381606 20
info@ingo-maurer.com
www.ingo-maurer.com

Juli 2009



Lacrime del Pescatore Installation variants

INGO MAURER

► Sonderinstallationen

Lacrime del Pescatore kann in jeder erdenklichen Art und Weise an Decken und/oder Wänden aufgehängt oder abgespannt werden. In diesem Beiblatt werden die folgenden Sonderinstallationen schematisch dargestellt:

- A) Deckeninstallation für hohe Decken (Seite 3/4)
- B) Wandinstallation (Seite 5/6)
- C) Decken-Wand-Installation (Seite 7/8)

Wichtige Informationen: (siehe Grundriss-Zeichnungen Seite 9/10)

- Die Aufhängepunkte im Raum sind frei wählbar und müssen nicht zwingend auf einem Rechteck und/oder der selben Höhe liegen. Je nach Richtung und Entfernung ändert sich das Erscheinungsbild des Lüsters. ①, ②
- Die Position im Raum und die Form des Lüsters hängen vor allem vom Zug der Abspannseile ab. Je stärker diese gespannt sind, desto straffer und folglich auch höher hängen die Netze (Prinzip "Hängematte").
- Die einzelnen Netze können versetzt untereinander abgehängt werden. ①–③
- Auch Installationen mit mehreren Lüstern sind möglich (siehe Titelbild sowie Zeichnung ④).
- Die maximale Seillänge der Abspannungen beträgt 400 cm.
- Der mitgelieferte Wandspot Osram Halospot III mit 8° Ausstrahlungswinkel ist für Abstände von 150 cm bis 400 cm (gemessen von der Netzmitte) geeignet. Bei abweichenden Abständen ist das Leuchtmittel auch mit Ausstrahlungswinkeln von 24° (für geringe Entfernungen) und 4° (für größere Entfernungen) im Handel erhältlich.

Achtung: Detaillierte Informationen zur Montage der Leuchte entnehmen Sie bitte den beiliegenden *Lacrime del Pescatore Instructions*.

► Installation variants

Lacrime del Pescatore can be installed in any number of ways on ceilings or walls. The following installation variants are shown in this leaflet:

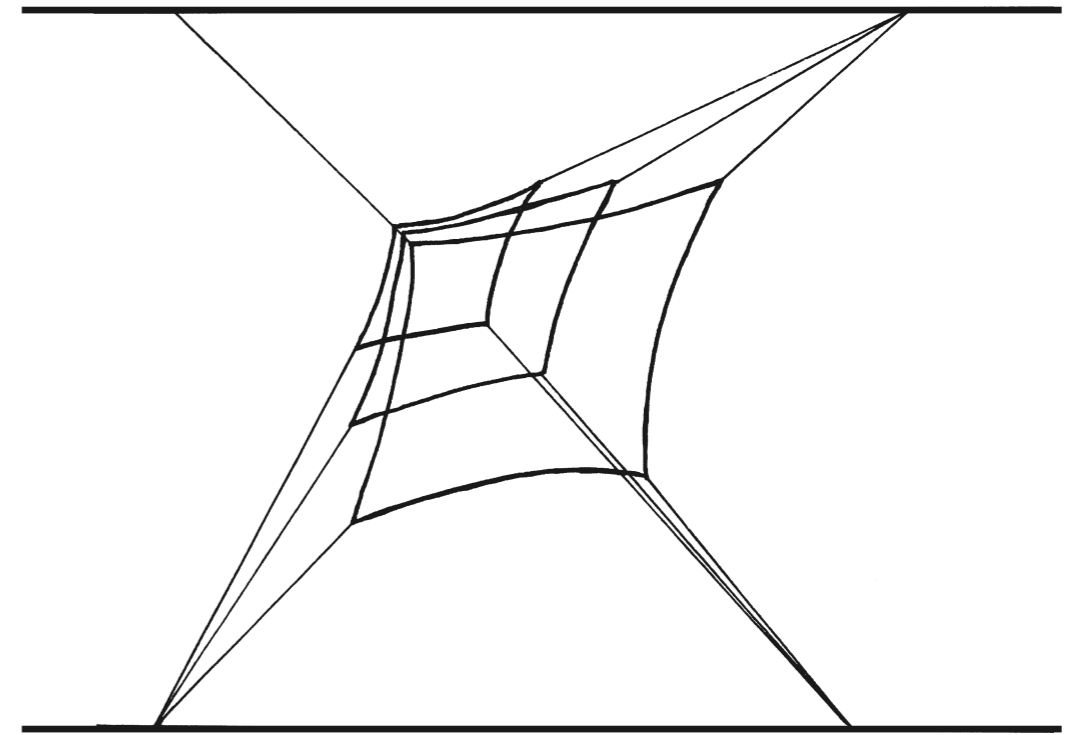
- A) Ceiling version for high ceilings (pages 3/4)
- B) Wall version (pages 5/6)
- C) Ceiling-wall version (pages 7/8)

Important information: (see diagrams on pages 9/10)

- The suspension points in the room can be chosen freely and do not have to be at right-angles or at the same height. The appearance of the chandelier varies according to the distance between the suspension points and how they are aligned. ①, ②
- The position and appearance of the chandelier depend above all on the tension of the suspension cables. Tautening the cables will straighten and raise the nets (as with a hammock).
- The nets can be hung in an asymmetrical layered pattern. ①–③
- Installations with several chandeliers are also possible (see cover page and fig. ④ on p. 10).
- The maximum length of the suspension cables is 400 cm.
- The light bulb supplied - Osram Halospot III with 8° beam angle - is suitable for distances of 150 cm to 400 cm (from the centre of the net). Bulbs with a beam angle of 24° (for shorter distances) and 4° (for greater distances) are available from electrical retailers.

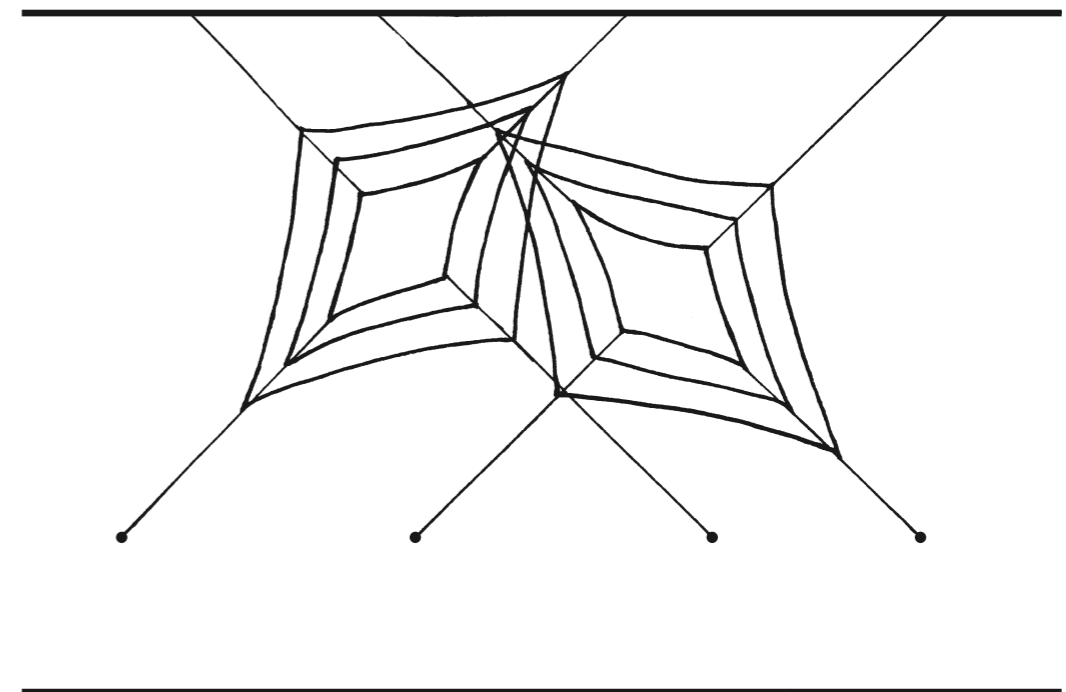
N.B.: For more detailed information on installing Lacrime del Pescatore, please see the enclosed instructions for assembly.

③



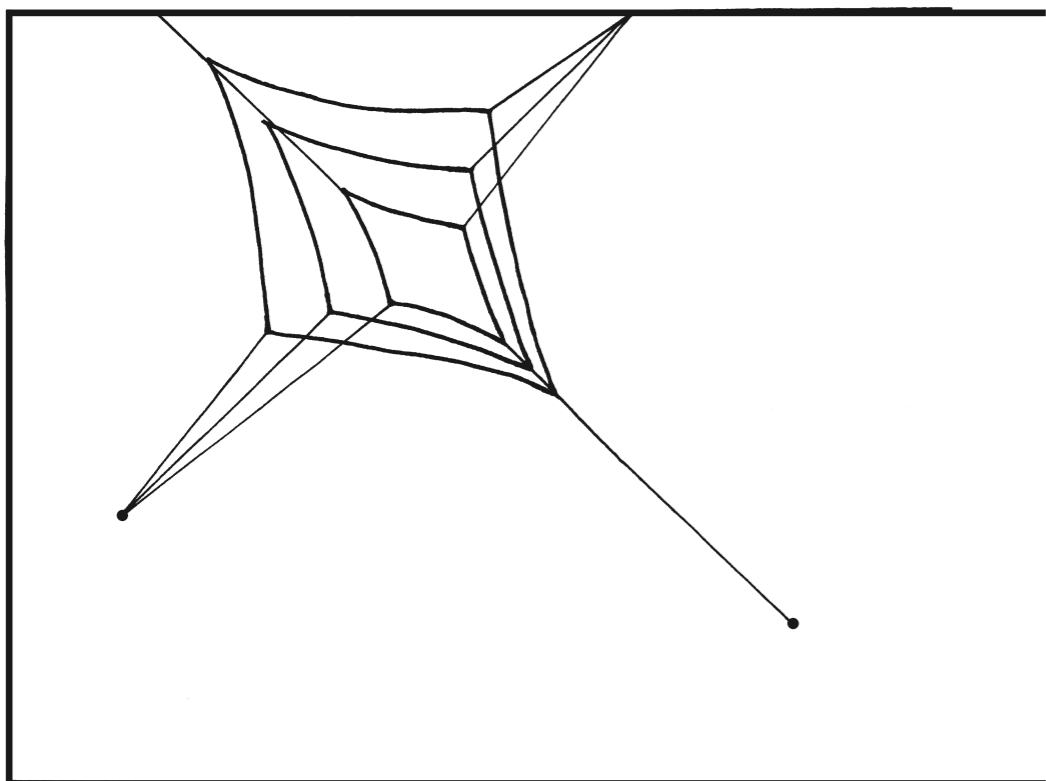
4-Punkt-Wandinstallation (Draufsicht) / 4-point wall installation (plan view)
Installation murale en 4 points (vue de dessus) / Installazione a parete 4 punti (vista dall'alto)

④



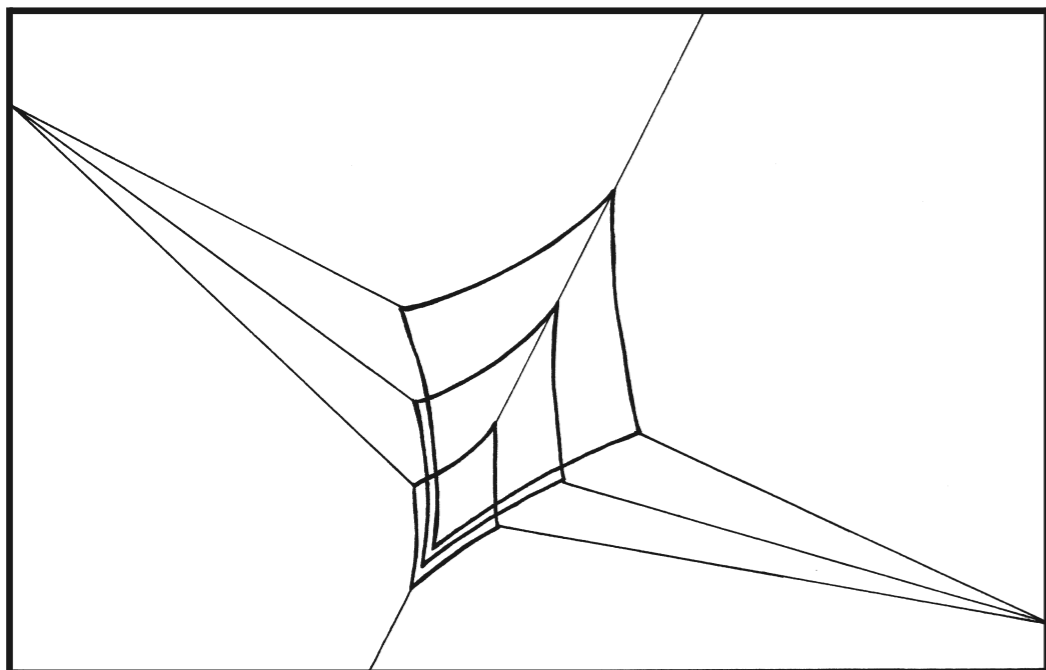
Decken-Wand-Installation mit zwei Lüstern (Draufsicht) / Ceiling-wall installation with two chandeliers (plan view) / Installation mur-plafond avec deux Lustres (vue de dessus) / Installazione soffitto – parete con due lampadari (vista dall'alto)

①



Decken-Wand-Installation (Draufsicht) / Ceiling-wall installation (plan view)
 Installation murale-plafond (vue de dessus) / Installazioe parete – soffitto (vista dall'alto)

②



4-Punkt-Wandinstallation (Draufsicht) / 4-point wall installation (plan view)
 Installation murale en 4 points (vue de dessus) / Installazione a parete 4 punti (vista dall'alto)

► Installations spéciales

Lacrime del Pescatore peut être suspendu de toute façon imaginable au plafond ou au mur. Dans cette fiche, les différents types d'installations spéciales sont présentés schématiquement:

- A) Installation au plafond pour pièces à haut plafond (page 3/4)
- B) Installation murale (page 5/6)
- C) Installation mur-plafond (page 7/8)

Informations importantes: (cf plans et dessins page 9/10)

- Les points de suspension sont à choisir librement dans la pièce et ne doivent pas forcément être positionnés dans un coin rectangulaire et/ou à même hauteur. L'image du lustre change en fonction de l'orientation et de la distance. ①, ②
- La Position dans la pièce et la forme du lustre dépendent avant tout de la tension du hauban. Plus celui-ci sera tendu, et serré par conséquent plus haut sera suspendu le filet (principe du "hamac").
- Les différents filets peuvent être suspendus les uns en dessous des autres de façon décalée. ①–③
- Des installations avec plusieurs lustres sont aussi possibles (cf photo de couverture et dessin ④).
- La longueur maximale de câble de tension est de 400 cm.
- Le spot mural fourni Osram Halospot III avec 8° d'angle de diffusion est prévu pour un espacement de 150 cm à 400 cm (mesuré du centre du filet). Pour des distances divergentes, l'halogène Halospot est disponible dans le commerce avec des angles de diffusion de 24° (pour de plus faibles distances) et 4° (pour de plus grosses distances).

Attention: veuillez consulter les informations détaillées de montage du luminaire dans notre fiche d'instruction de 'Lacrime del Pescatore'.

► Installazioni speciali

Lacrime del Pescatore può essere montata a piacere al soffitto e/o alla parete. Questa aggiunta di aggiunta contiene gli schemi relativi alle seguenti installazioni:

- A) Installazione al soffitto per soffitti alti (pagg. 3/4)
- B) Installazione alla parete (pagg. 5/6)
- C) Installazione soffitto-parete (pagg. 7/8)

Informazioni importanti: (vedi gli schemi a pagg. 9/10)

- I punti di sospensione possono essere determinati liberamente e non devono necessariamente formare un rettangolo e/o essere alla stessa altezza. A secondo della loro direzione e distanza varia l'aspetto del lampadario. ①, ②
- La posizione e la forma del lampadario dipendono soprattutto dal grado di tensione dei fili di sospensione. Più sono tirati, più sono tesi e quindi anche più vicini al soffitto/parete (principio dell'amaca').
- Le singole reti possono essere sospese sfalsate. ①–③
- E' possibile anche l'installazione con più lampadari (vedi copertina e figura ④).
- La lunghezza massima dei fili di sospensione è di 400 cm.
- L'incluso faretto a parete Osram Holospot III con angolo d'irradiazione 8° è adatto per distanze da 150 a 400 cm (misurata dal punto centrale della rete). In caso di distanze diverse sono disponibili in commercio lampadine con angoli d'irradiazione di 24° (per distanze minori) e 4° (per distanze superiori).

Attenzione: Per informazioni dettagliate relative al montaggio della lampada consultare le incluse istruzioni di 'Lacrime del Pescatore'.

A) Deckeninstallation

Je größer das Deckenfeld ist, von dessen Eckpunkten A/B die Netze abgehängt werden, desto tiefer hängt der Lüster und desto größer wird der Abstand der Netze zueinander. Der Deckenabstand kann je nach Seilspannung leicht variiert werden. Bitte entnehmen Sie die Richtwerte der untenstehenden Tabelle.

A) Ceiling installation

The larger the ceiling area from which the nets are suspended at points A and B, the lower the chandelier will hang and the greater the distance between the nets will become. The distance from the ceiling can be varied to some extent by adjusting the cable tension. Reference measurements are shown in the table below.

A) Installation plafond

Plus la superficie du plafond est large, auquel les filets seront suspendus par les points d'ancrage A/B, plus le lustre sera suspendu bas et plus grande sera la distance entre les filets. L'espacement du plafond peut varier légèrement selon la tension des câbles. Veuillez suivre les directives du tableau ci-dessous.

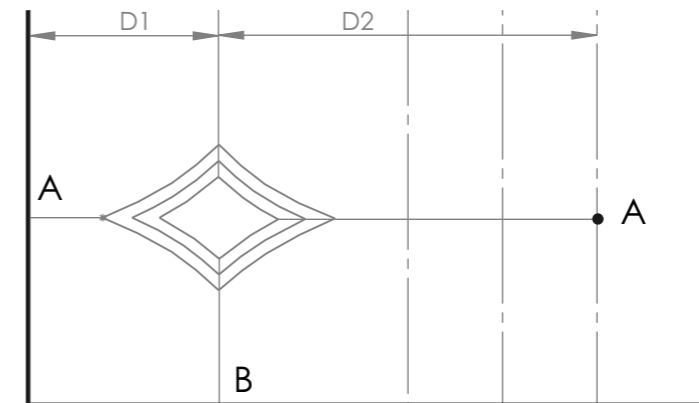
A) Installazione al soffitto

Più è grande la superficie del soffitto, dove sono ancorati i punti A/B delle reti, più aumenta la distanza del lampadario dal soffitto e maggiore sarà la distanza tra le singole reti. La distanza dal soffitto può essere leggermente modificata agendo sulla tensione dei fili. I valori indicativi sono riportanti nella tabella sottostante.

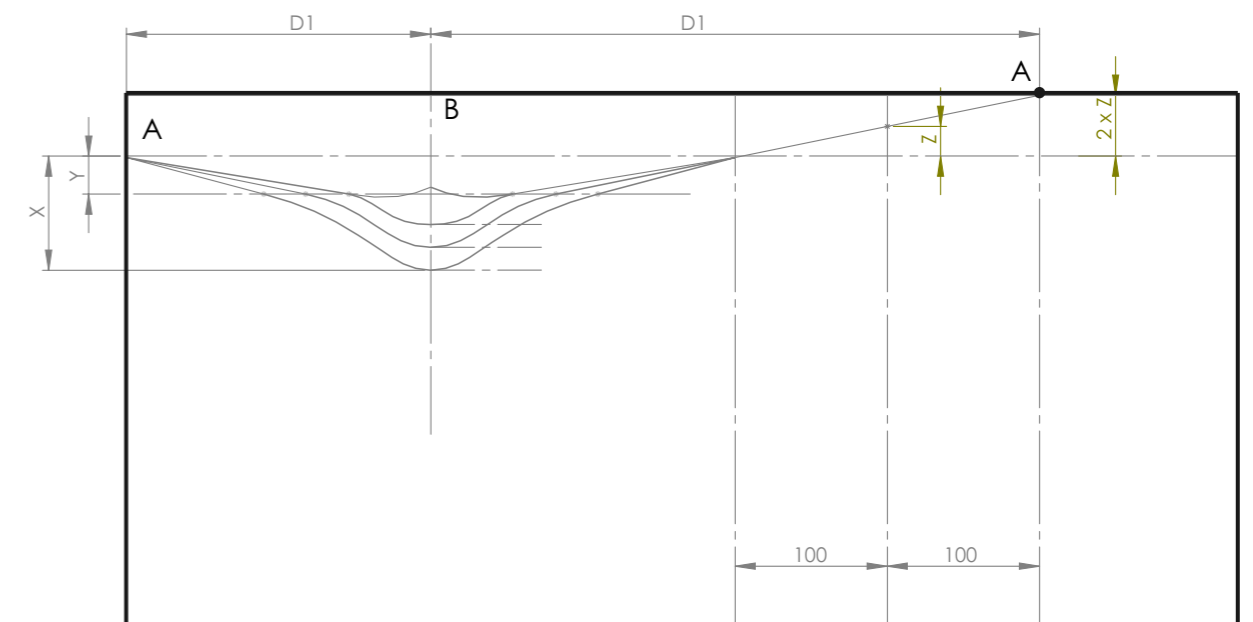
L	D	X	Y
200 cm*	283 cm	70–80 cm	15–20 cm
300 cm	424 cm	75–90 cm	25–30 cm
400 cm	566 cm	95–115 cm	40–50 cm
500 cm	707 cm	100–130 cm	50–60 cm

Die Abstände X und Y variieren je nach Seilspannung. / Distances X and Y vary with the cable tension. / L'espacement entre X et Y varie selon la tension des câbles. / Le distanze X e Y variano secondo la tensione del filo.

*) Standardversion, vorinstalliert / Standard version, pre-installed / Version standard, pré-installée / versione standard, premontata



Grundriss schematisch / Plan: schematic / Plan schématique / Vista in pianta schematica



Schnitt schematisch / Section: schematic / Coupe schématique / Sezione schematica

- D1 Abstand Wand – Mitte Lüster / Distance wall - centre of chandelier / Distance mur – centre du lustre / Distanza parete – punto centrale lampadario
- X Abstand Unterkante Lüster – Wandbefestigung / Distance lower edge of chandelier – wall fixture / Distance bord inférieur du lustre – fixation murale / Distanza estremità inferiore lampadario – punto di fissaggio alla parete
- Y Abstand Oberkante Lüster – Wandbefestigung / Distance top edge of chandelier – wall fixture / Distance bord supérieur du lustre – fixation murale / Distanza estremità superiore lampadario – punto di fissaggio alla parete
- Z Höhenunterschied pro Meter Entfernung / Height difference per metre of distance / Différence de niveau par mètre de distance / Differenza d'altezza per ogni metro di distanza

C) Decken-Wand-Installation

Auch eine kombinierte Abspannung von Decke und Wänden ist möglich.
Je tiefer der Abspannpunkt an der Wand gewählt wird, desto weiter entfernt vom Lüster muss der Abhängepunkt an der Decke liegen (ca. 1 Meter Entfernung pro 20 cm Deckenabstand an der Wand). Bitte entnehmen Sie die Richtwerte der untenstehenden Tabelle.

C) Ceiling-wall installation

A combined ceiling-wall attachment is also possible.
The lower the suspension point on the wall, the greater the required distance between the chandelier and the suspension point on the ceiling (approx 1 metre per 20 cm ceiling clearance at the wall). Reference measurements are shown in the table below.

C) Installation mur-plafond

Un haubanage combiné du plafond au mur est possible.
Plus le point d'haubanage au mur sera choisi bas, plus le point d'inclinaison devra être éloigné du plafond (env. 1 mètre de distance par 20 cm de distance entre plafond et mur). Veuillez suivre les directives du tableau ci-dessous.

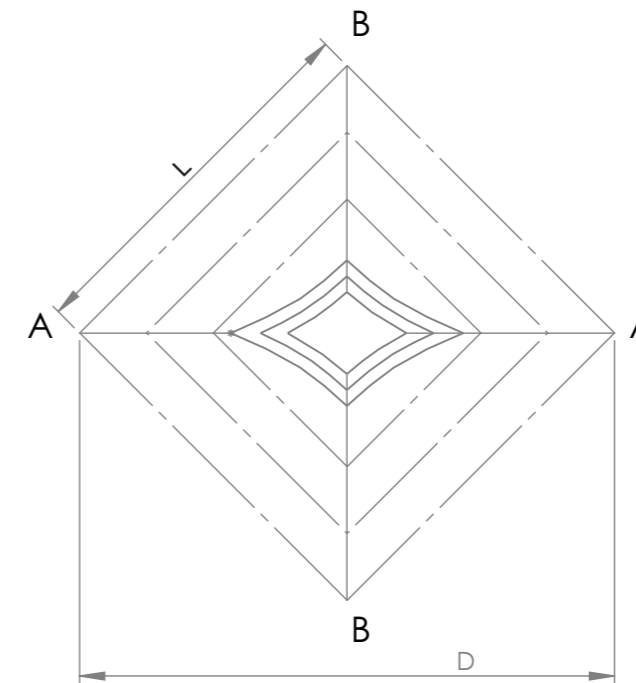
C) Installazione soffitto-parete

E' possibile anche un montaggio composto soffitto e pareti.
Più è basso il punto di fissaggio alla parete, più deve distare il punto di fissaggio al soffitto (ca. 1 metro di distanza in più in orizzontale per ogni 20 cm di distanza in più dal soffitto del punto a parete) I valori indicativi sono riportanti nella tabella sottostante.

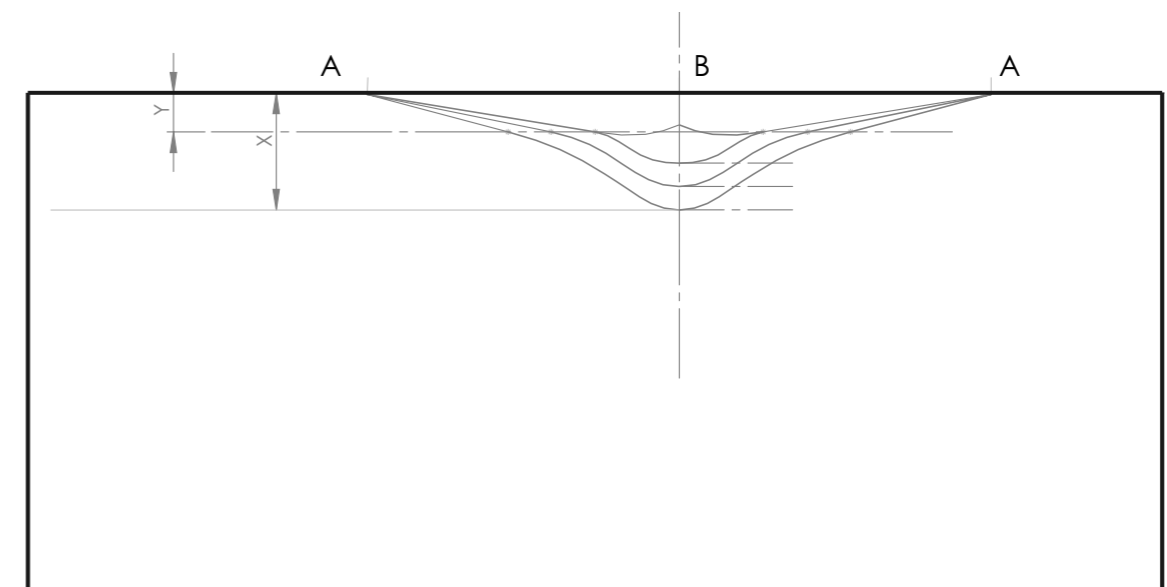
D1	X	Y
150 cm	70–80 cm	15–20 cm
200 cm	75–90 cm	25–30 cm
300 cm	95–115 cm	40–55 cm
400 cm	115–135 cm	65–75 cm

Die Abstände X und Y variieren je nach Seilspannung. / Distances X and Y vary with the cable tension.
L'espacement entre X et Y varie selon la tension des câbles. / Le distanze X e Y variano secondo la tensione del filo.

Z = ca. 20 cm / Z = approx. 20 cm / Z = env. 20 cm / Z = ca. 20 cm



Grundriss schematisch / Plan diagram / Plan schématique / Vista in pianta schematica



Schnitt schematisch / Section diagram / Coupe schématique / Sezione schematica

- L Seitenlänge Deckenfeld / Lateral measurement ceiling area / Longueur du côté / Lunghezza lati
- D Diagonale Deckenfeld / Diagonal measurement ceiling area / Diagonale / Diagonale
- X Abstand Unterkante Lüster / Distance lower edge of chandelier / Distance bord inférieur / Distanza estremità inferiore
- Y Abstand Oberkante Lüster / Distance top edge of chandelier / Distance bord supérieur / Distanza estremità superiore

B) Wandinstallation

Bei Abspannung der Netze von den Wänden kann der Lüster in jeder beliebigen Höhe im Raum platziert werden. Je weiter die Wand entfernt ist, desto höher muss der Abspannungspunkt liegen (ca. 20 cm pro Meter Entfernung).

Bitte entnehmen Sie die Richtwerte der untenstehenden Tabelle.

B) Wall installation

With the nets attached to the walls, the chandelier can be positioned at any height in the room. The greater the distance from the wall, the higher the suspension point must be (approx. 20 cm per metre of distance).

Reference measurements are shown in the table below.

B) Installation murale

Lors de l'haubanage aux murs des filets, le lustre peut être placé dans la pièce à n'importe quelle hauteur. Plus le mur sera éloigné et plus haut doit se trouver le point d'haubanage (env. 20 cm par mètre de distance).

Veuillez suivre les directives du tableau ci-dessous.

B) Installazione alla parete

Nel caso di fissaggio delle reti alle pareti, il lampadario può essere montato ad un'altezza qualsiasi. Più la parete è distante, più alto deve essere il punto di fissaggio (ca. 20 cm in verticale per ogni metro di distanza orizzontale).

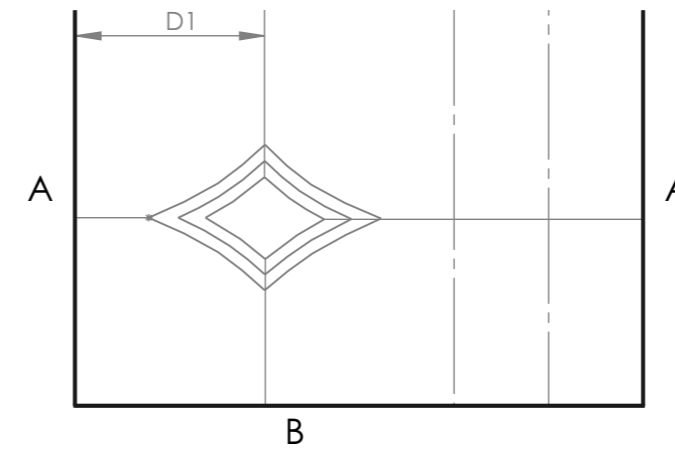
I valori indicativi sono riportanti nella tabella sottostante.

D1	X	Y
150 cm	70–80 cm	15–20 cm
200 cm	75–90 cm	25–30 cm
300 cm	95–115 cm	45–55 cm
400 cm	115–135 cm	65–75 cm

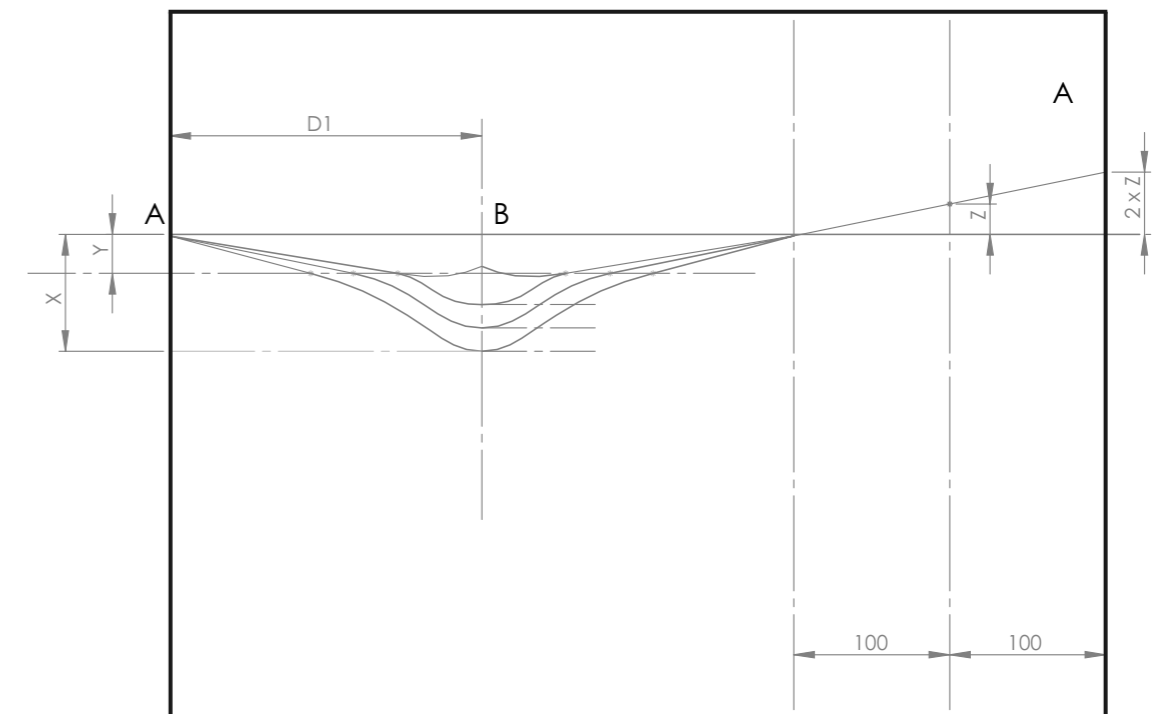
Die Abstände X und Y variieren je nach Seilspannung. / Distances X and Y vary with the cable tension.

L'espacement entre X et Y varie selon la tension des câbles. / Le distanze X e Y variano secondo la tensione del filo.

Z = ca. 20 cm / Z = approx. 20 cm / Z = env. 20 cm / Z = ca. 20 cm



Grundriss schematisch / Plan diagram / Plan schématique / Vista in pianta schematica



Schnitt schematisch / Section diagram / Coupe schématique / Sezione schematica

- D1 Abstand Wand – Mitte Lüster / Distance wall – centre of chandelier / Distance mur – centre du lustre / Distanza parete – punto centrale del lampadario
- X Abstand Unterkante Lüster – Wandbefestigung / Distance lower edge of chandelier – wall fixture / Distance bord inférieur du lustre – fixation murale / Distanza estremità inferiore lampadario – punto di fissaggio alla parete
- Y Abstand Oberkante Lüster – Wandbefestigung / Distance top edge of chandelier – wall fixture / Distance bord supérieur du lustre – fixation murale / Distanza estremità superiore lampadario – punto di fissaggio alla parete
- Z Höhenunterschied pro Meter Entfernung / Height difference per metre of distance / Différence de niveau par mètre de distance / Differenza d'altezza per ogni metro di distanza